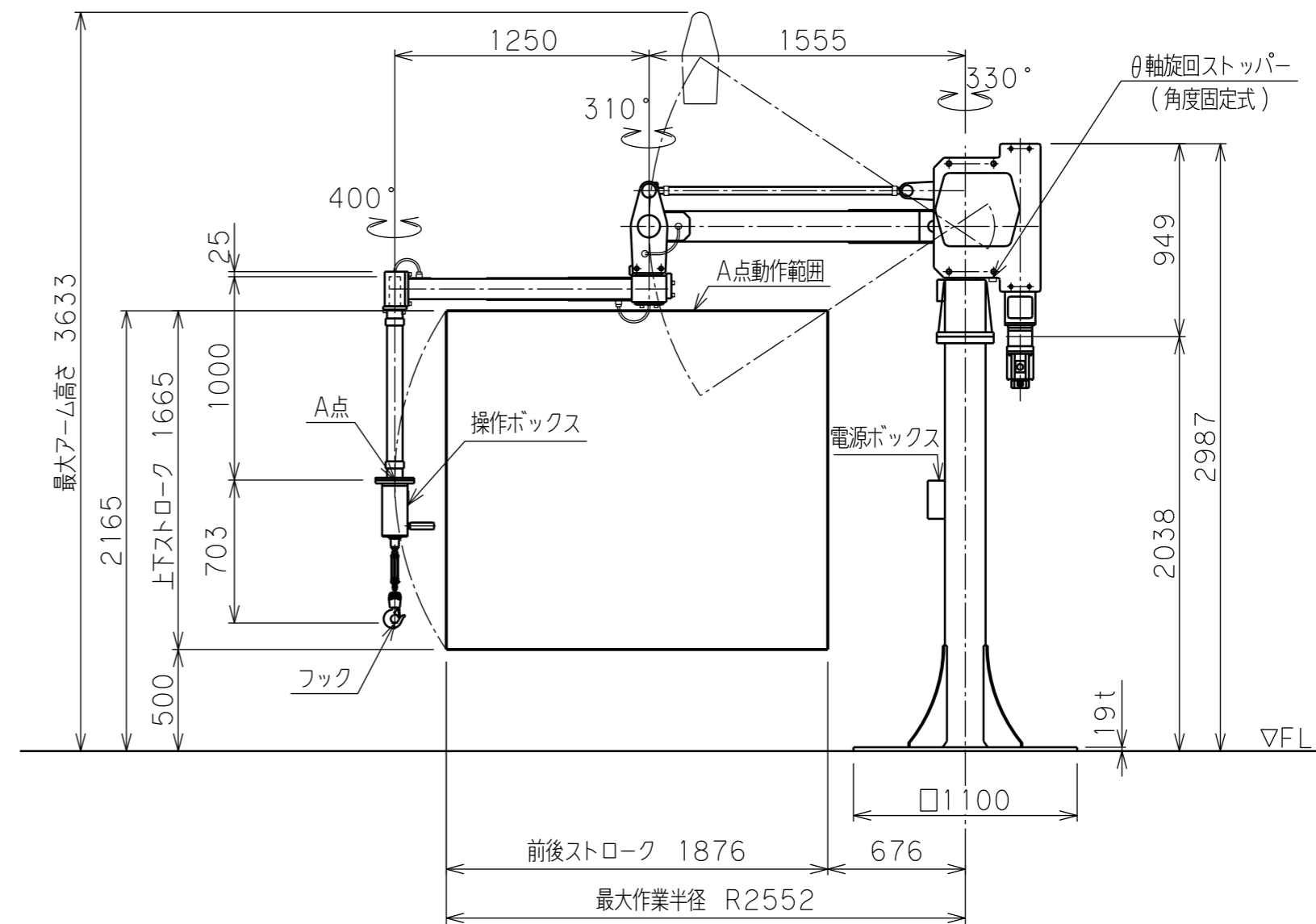
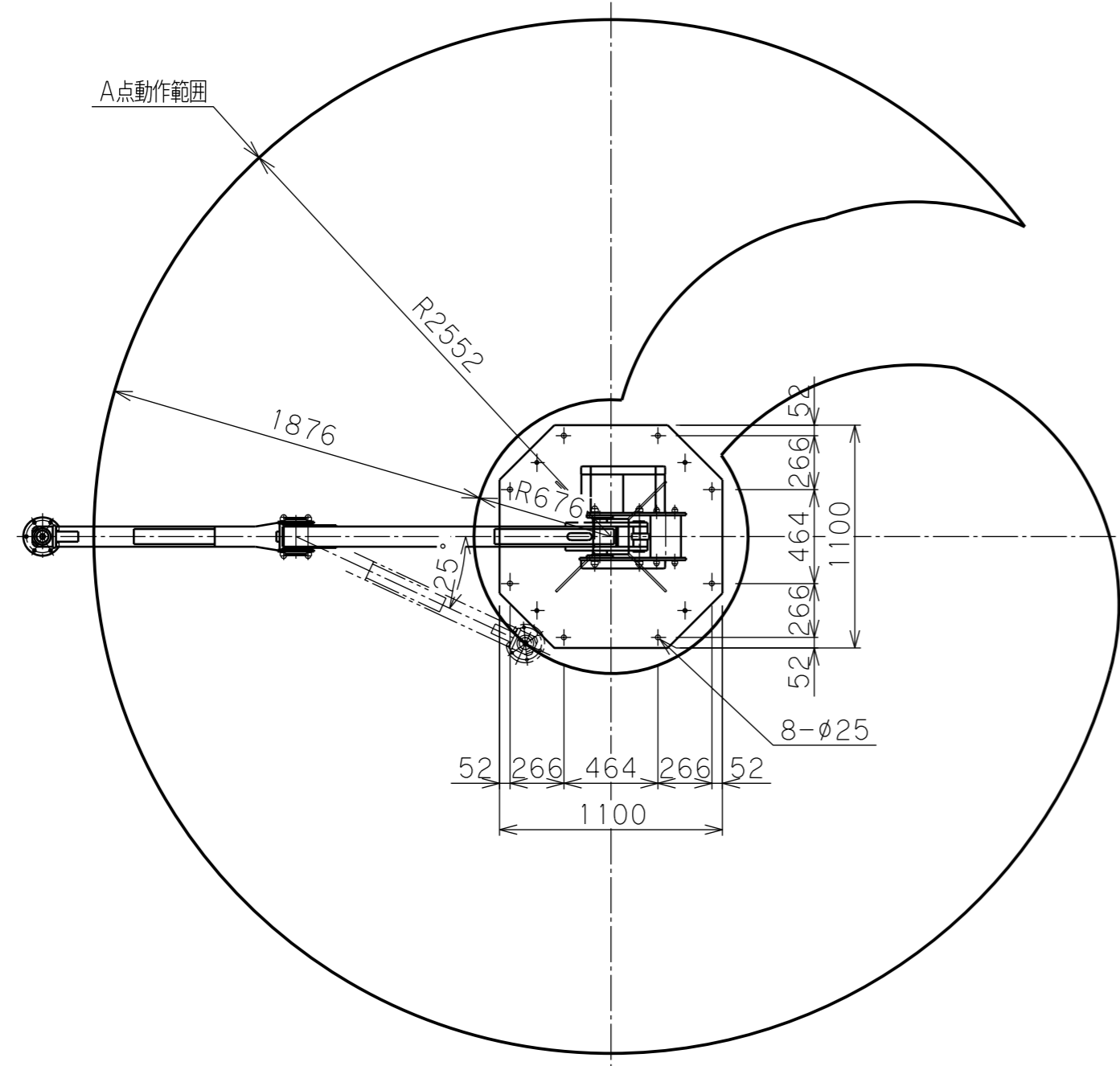
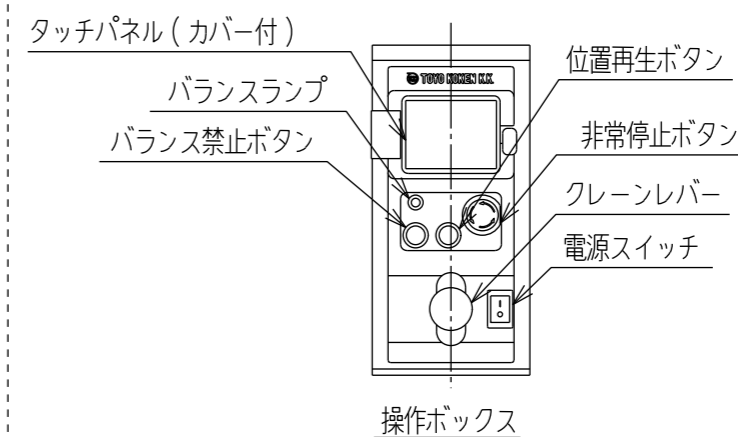
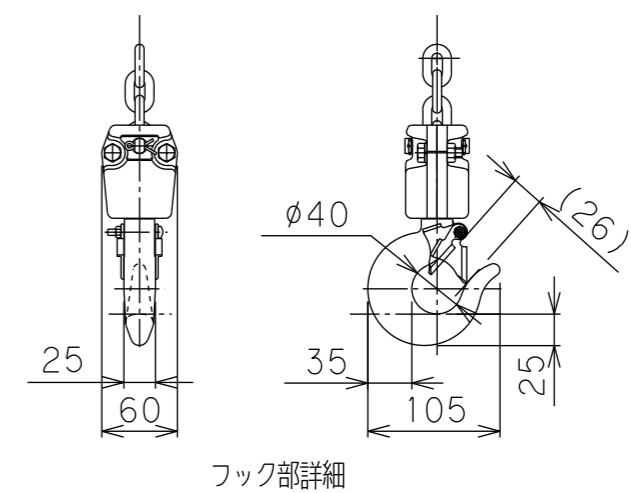
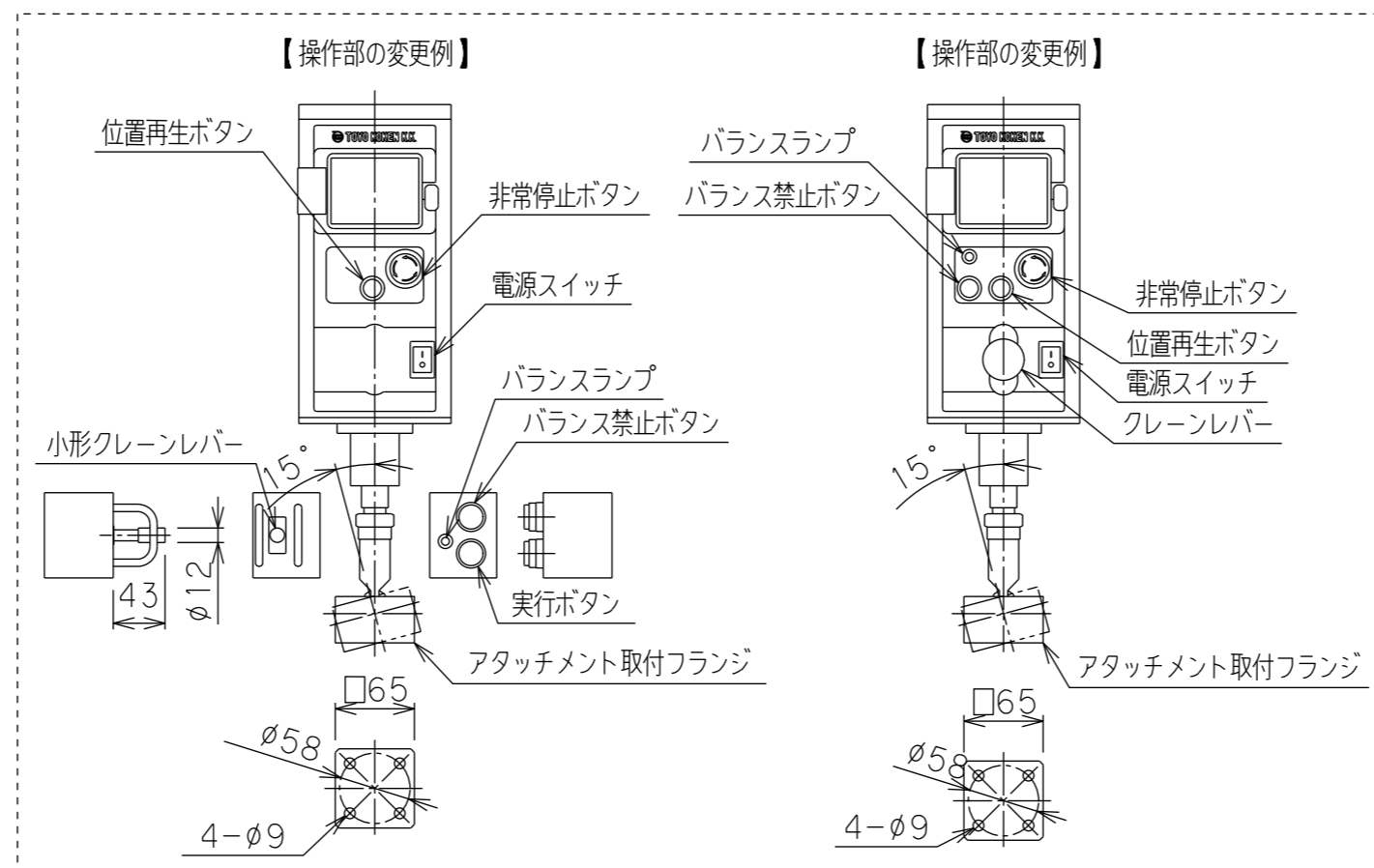
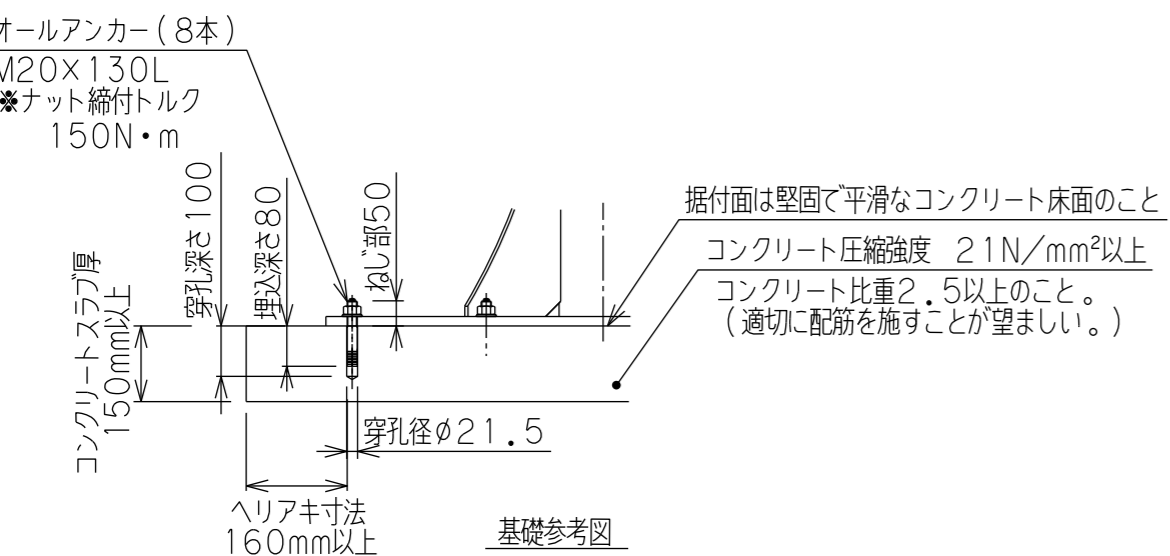


△	日付	来歴	記入
△			



※注記

- 一次側電源の取合点は、付属の電源ボックス内接続端子、もしくは付属電源ケーブル(10m)とします。  
(電源プラグ 20A 250V 接地3P 引掛 WF8420K パナソニック)  
上記取合点までの接続工事は、お客様御施工範囲とさせていただきます。  
ボックス内端子台には必ずアース線を接続してください。
- 固定台座は、オールアンカーボルトにて床へ固定します。  
基礎条件を図中に示します。
- 吊荷の水平(姿勢)を保つ必要がある場合や  
吊荷が大きく不安定な場合は、別途お問合せ下さい。



バラマン仕様	
型式 (アーム比)	BMi 2S-250 (標準7.5:1) θ軸旋回ストッパー (角度固定式) 付
最大吊上げ荷重	250 kg (アタッチメント含)
最大作業半径	R2552 mm
前後ストローク	1876 mm
上下ストローク	1665 mm
最大作業高さ	2165 mm
最大アーム高さ	3633 mm
最大上下速度	364 mm/s
使用電源	三相 AC200/220V±10% 50/60Hz 2.9kVA
制御方式	クレーンおよび バランス機能の併用
塗 装 色	本体・台座 F-58 (ブルー) G-63 (シルバー) アタッチメント (付属する場合) 標準色【オレンジ】 10R5.5/14.5
本体質量	約 410 kg
台座質量	約 330 kg (支柱含む)
ワーク質量	約 kg
備 考	付属品: 電源ボックス : オールアンカーボルト

日付		図面	標準7.5:1 (バランス付一点吊り)
工番		名称	BMi 2S-250 外形寸法図【床上固定型】
尺度	1/30	台数	1式
承認	設計	製図	図番
			(A2)

