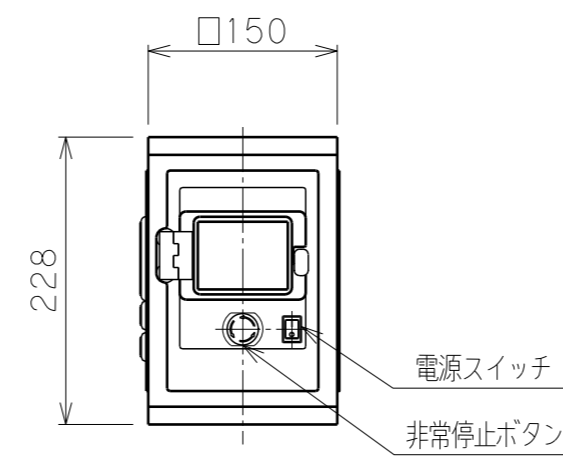
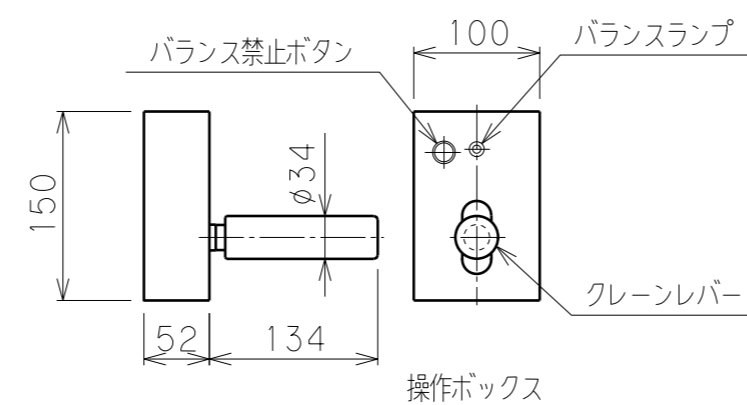


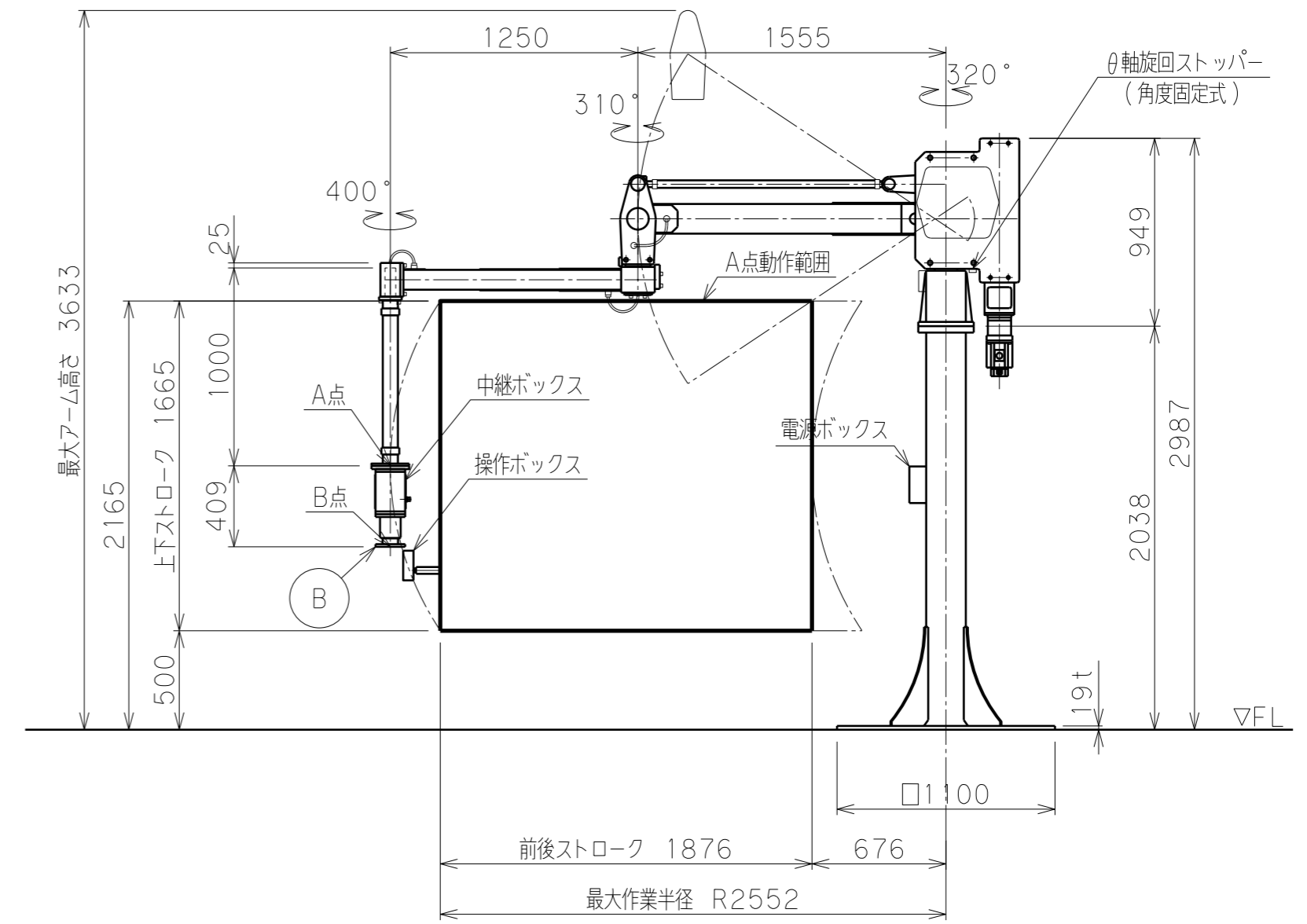
アタッチメント取付フランジ
B部



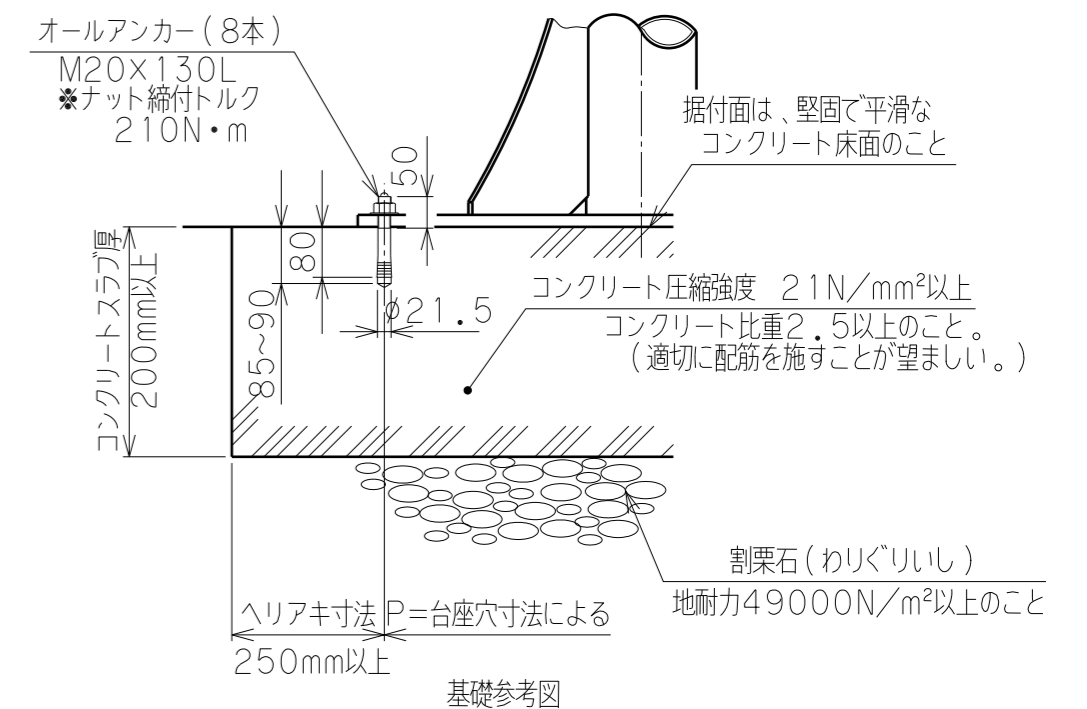
中継ボックス



操作ボックス

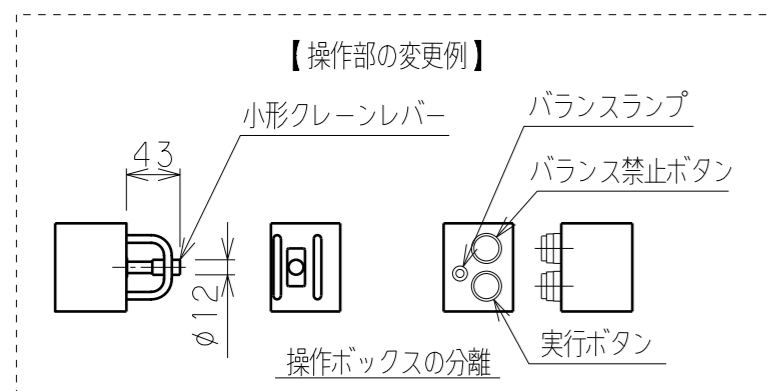


バラマン仕様	
型式(アーム比)	BMi 2S-250(標準7.5:1) θ軸旋回ストッパー(角度固定式)付
可搬重量	250 kg(A点下:アタッチメント含む) 225 kg(B点下:アタッチメント含む)
最大作業半径	R2552 mm
有効作業範囲	1876 mm
有効作業高さ	1665 mm
最大作業高さ	2165 mm
最大アーム高さ	3633 mm
最大上下速度	364 mm/s
使用電源	三相 AC200/220V±10% 50/60Hz 2.9kVA
制御方式	クレーンおよび バランス機能の併用
塗装色	本体・台座 F-58(ブルー) G-63(シルバー) アタッチメント(付属する場合) 標準色【オレンジ】 1OR5.5/14.5
本体質量	約 410 kg
台座質量	約 330 kg(支柱含む)
中継・操作ボックス質量	計 25 kg アタッチメントの質量の一部として扱う
ワーク質量	約 kg
備考	付属品:電源ボックス :オールアンカーボルト



※ 注記

- 一次側電源の取合点は、支柱付属の電源ボックス内端子台とします。
上記取合点までの接続工事は、お客様御施工範囲とさせていただきます。
ボックス内端子台には必ずアース線を接続してください。
- 固定台座は、オールアンカーボルトにて床へ固定します。
基礎条件を図中に示します。
- B面が偏荷重を受ける場合や
吊荷が大きく不安定な場合は、別途お問い合わせ下さい。



日付		殿
工番		図面
尺度	1/30	台数
承認	設計	製図
図番		
名称	標準7.5:1 (バランス付ATT水平) BMi 2S-250 外形寸法図【床上固定型】	
図番		(A2)