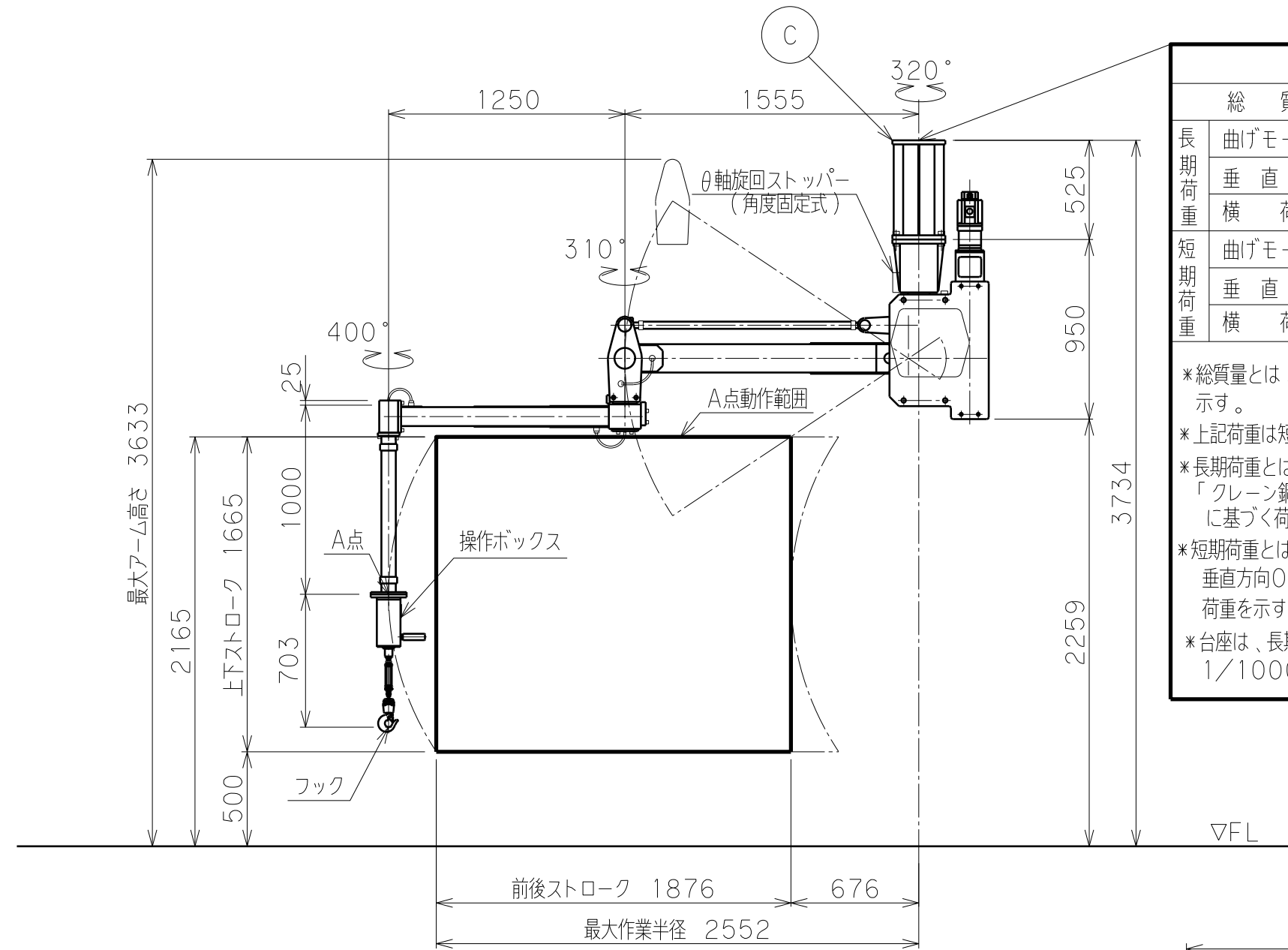
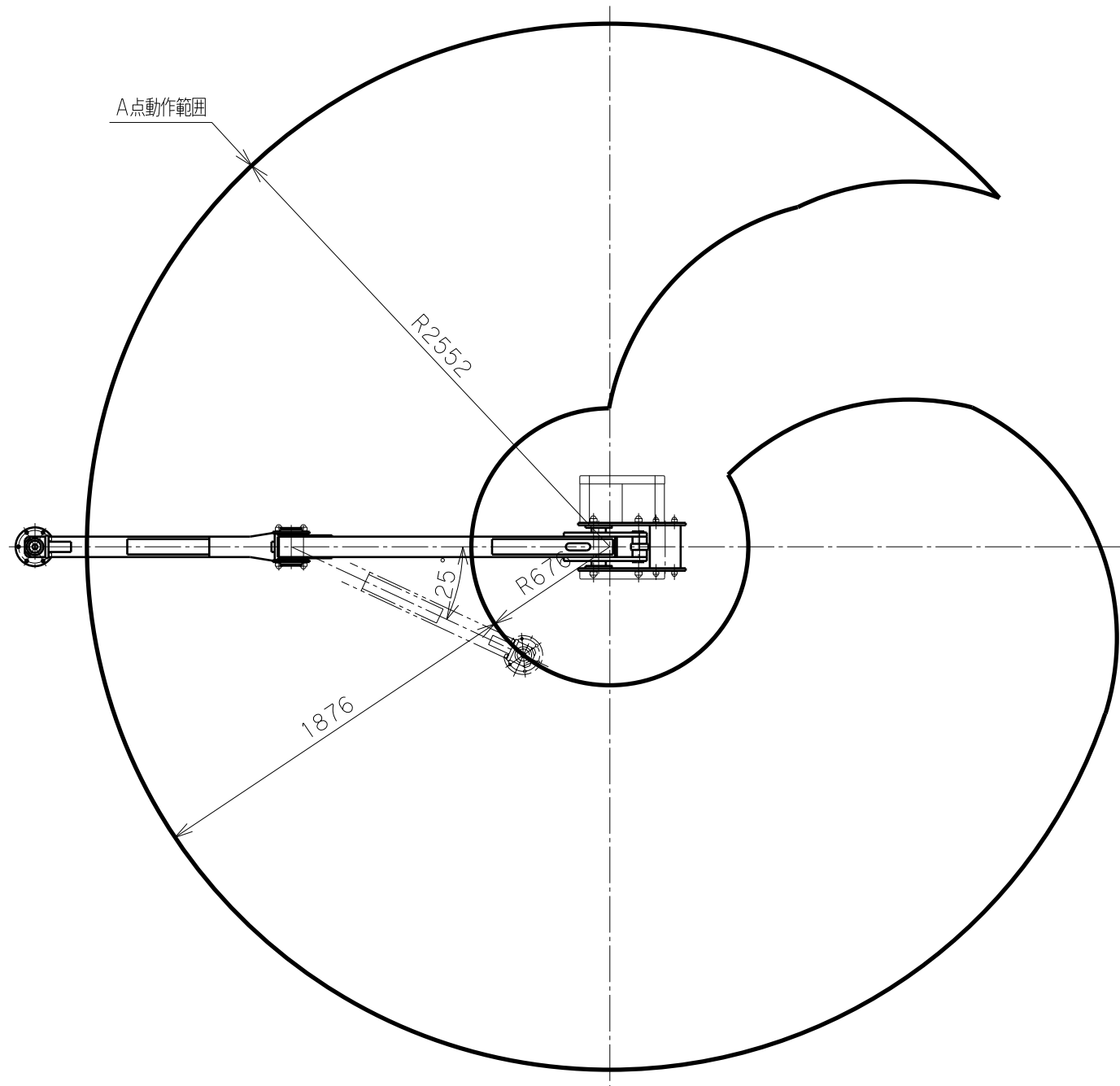
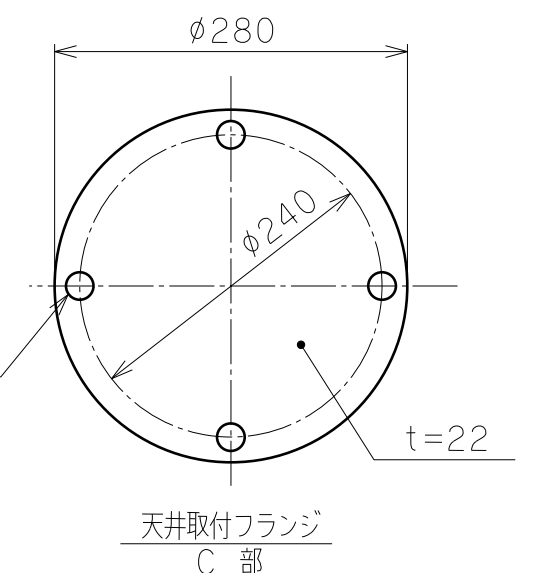


日付	来歴	記入
△		
△		



※ 荷重条件	
総質量	690 kg
長期荷重	
曲げモーメント	19090 N・m
垂直荷重	10390 N
横荷重	300 N
短期荷重	
曲げモーメント	27490 N・m
垂直荷重	10370 N
横荷重	4790 N

※総質量とは、本体・支柱・可搬重量総計を示す。
 ※上記荷重は短管根元中心部の作用力を示す。
 ※長期荷重とは、JISB8821「クレーン鋼構造部分の計算基準」に基づく荷重を示す。
 ※短期荷重とは、水平方向0.6G 垂直方向0.3Gの地震力に基づく荷重を示す。
 ※台座は、長期荷重条件で取付部の勾配を1/1000以下とする。

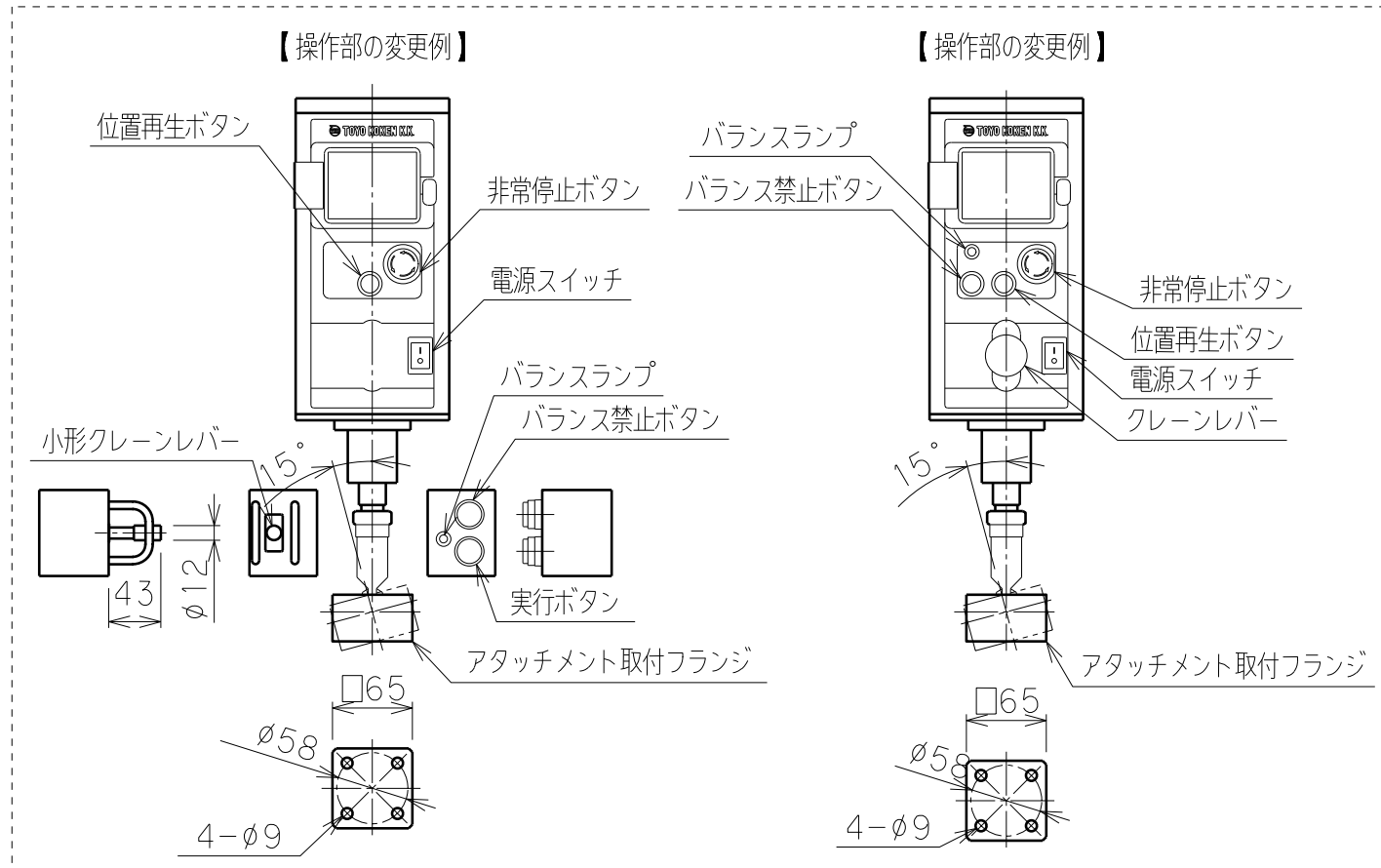
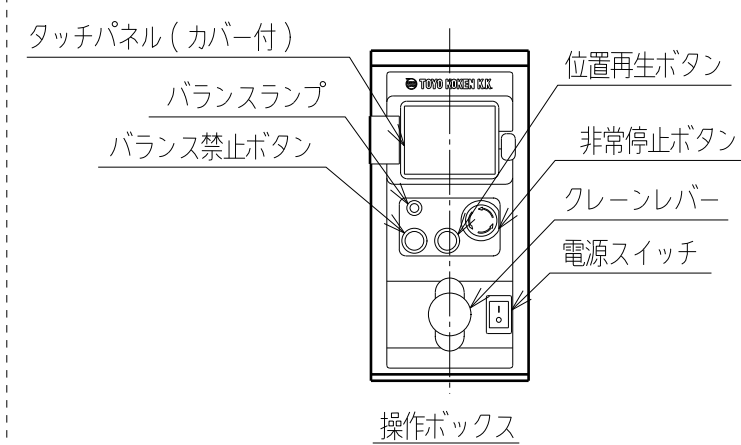
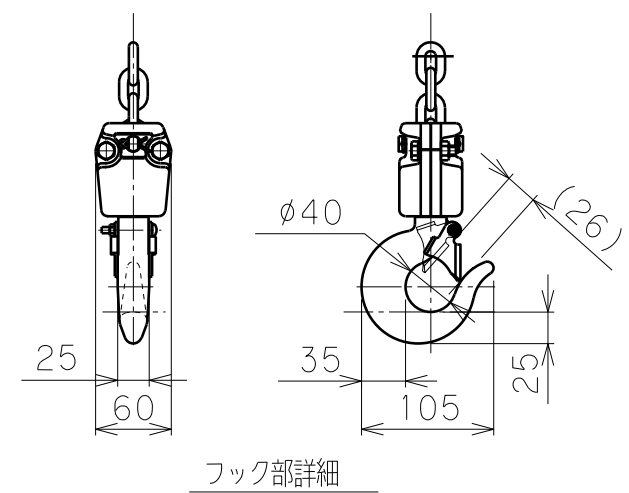


4-φ23 (円周等配)
 M20-F 10T以上
 締付トルク 560Nm

※ 注記

- 一次側電源の取合点は、添付の電源ボックス内端子台とします。電源ボックスは制御ボックスより3m出して添付出荷となります。上記取合点までの接続工事は、お客様御施工範囲とさせていただきます。ボックス内端子台には必ずアース線を接続してください。本体が旋回するため、ケーブルにはゆとりを持たせて配線願います。
- 天井固定の受梁は、施工範囲外とします。荷重条件を図中に示します。
- 吊荷の水平（姿勢）を保つ必要がある場合や吊荷が大きく不安定な場合は、別途お問合せ下さい。

バラマン仕様	
型式 (アーム比)	BMi2S-250C (標準7.5:1) θ軸旋回ストッパー (角度固定式) 付
最大吊上げ荷重	250 kg (アタッチメント含)
最大作業半径	R2552 mm
有効作業範囲	1876 mm
有効作業高さ	1665 mm
最大作業高さ	2165 mm
最大アーム高さ	3633 mm
最大上下速度	364 mm/s
使用電源	三相 AC200/220V±10% 50/60Hz 2.9kVA
制御方式	クレーンおよび バランス機能の併用
塗装色	本体・台座 F-58 (ブルー) G-63 (シルバー) アタッチメント (付属する場合) 標準色【オレンジ】 10R5.5/14.5
ワーク質量	約 kg
備考	天井固定支柱: CSIS-250 付属品: 電源ボックス



日付	工番	図面	殿
尺度 1/30	台数 1式	名称	標準7.5:1 (バランス付一点吊り)
承認	設計	製図	BMi2S-250C 外形寸法図【天井固定型】
			図番
			(A2)

