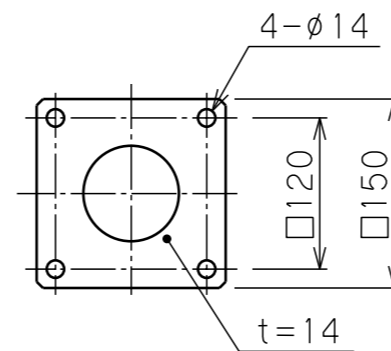
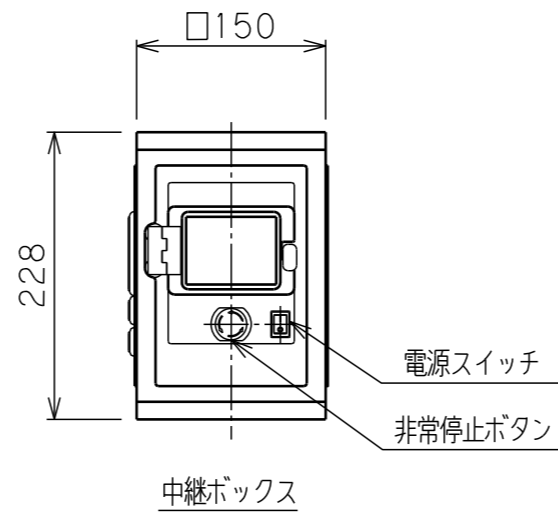


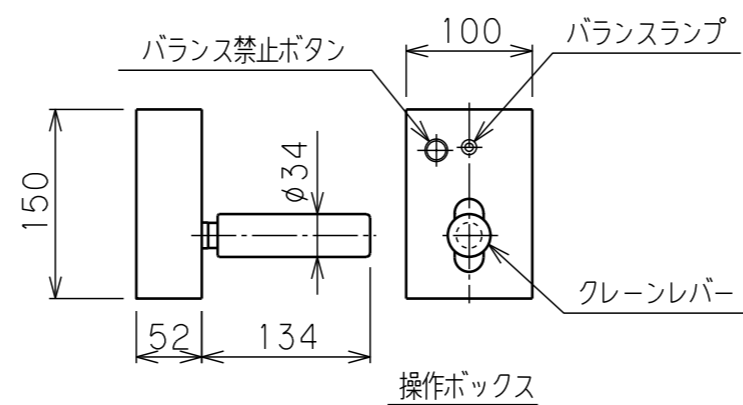
* 荷重条件	
総質量	690 kg
長期荷重	
曲げモーメント	19090 N・m
垂直荷重	10390 N
横荷重	300 N
短期荷重	
曲げモーメント	27490 N・m
垂直荷重	10370 N
横荷重	4790 N
* 総質量とは、本体・支柱・可搬重量総計を示す。	
* 上記荷重は短管根元中心部の作用力を示す。	
* 長期荷重とは、JIS B 8821「クレーン鋼構造部分の計算基準」に基づく荷重を示す。	
* 短期荷重とは、水平方向0.6G、垂直方向0.3Gの地震力に基づく荷重を示す。	
* 台座は、長期荷重条件下で取付部の勾配を1/1000以下とする。	



アタッチメント取付フランジ
B部

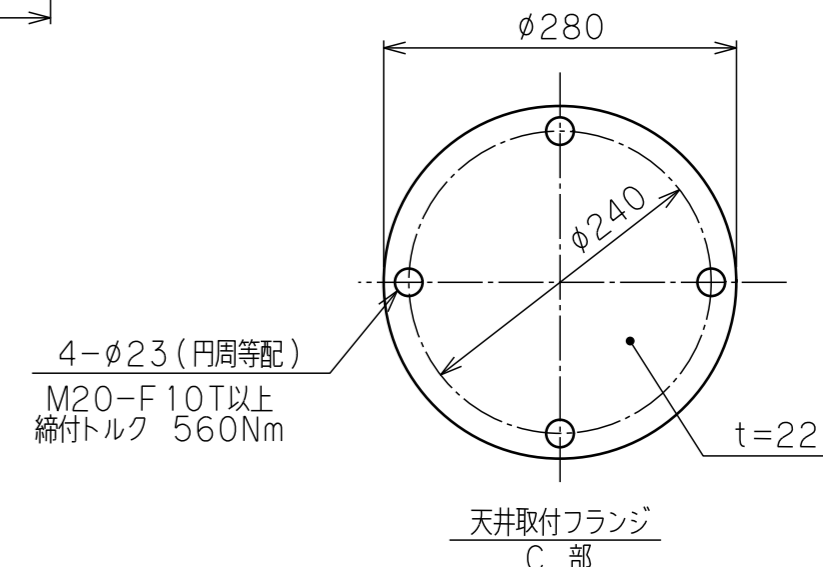


中継ボックス



操作ボックス

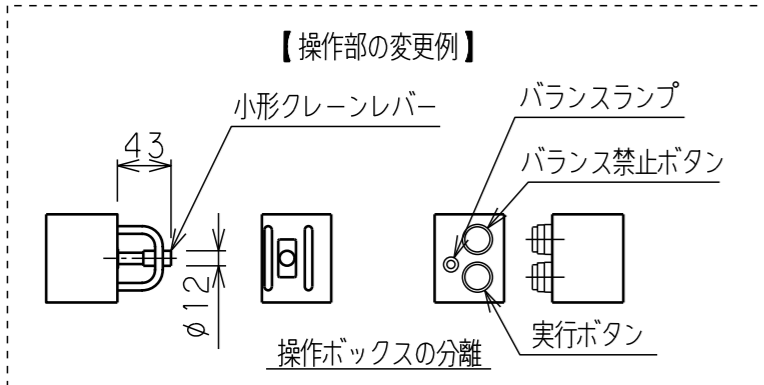
バラマン仕様	
型式 (アーム比)	BMi2S-250C (標準7.5:1) θ軸旋回ストッパー (角度固定式) 付
可搬重量	250 kg (A点下:アタッチメント含む) 225 kg (B点下:アタッチメント含む)
最大作業半径	R2552 mm
有効作業範囲	1876 mm
有効作業高さ	1665 mm
最大作業高さ	2165 mm
最大アーム高さ	3633 mm
最大上下速度	364 mm/s
使用電源	三相 AC200/220V±10% 50/60Hz 2.9kVA
制御方式	クレーンおよび バランス機能の併用
塗装色	本体・台座 F-58 (ブルー) G-63 (シルバー) アタッチメント (付属する場合) 標準色【オレンジ】 10R5.5/14.5
中継・操作ボックス質量	計 25 kg アタッチメントの質量の一部として扱う
ワーク質量	約 kg
備考	天井固定支柱: CSIS-250 付属品: 電源ボックス



天井取付フランジ
C部

* 注記

- (1) 一次側電源の取合点は、添付の電源ボックス内端子台とします。電源ボックスは制御ボックスより3m出して添付出荷となります。上記取合点までの接続工事は、お客様御施工範囲とさせていただきます。ボックス内端子台には必ずアース線を接続してください。本体が旋回するため、ケーブルにはゆとりを持たせて配線願います。
- (2) 天井固定の受梁は、施工範囲外とします。荷重条件を図中に示します。
- (3) B面が偏荷重を受ける場合や吊荷が大きく不安定な場合は、別途お問い合わせ下さい。



【操作部の変更例】

日付		殿
工番		図面
尺度	1/30	台数
承認	設計	製図
1式		図番
		(A2)