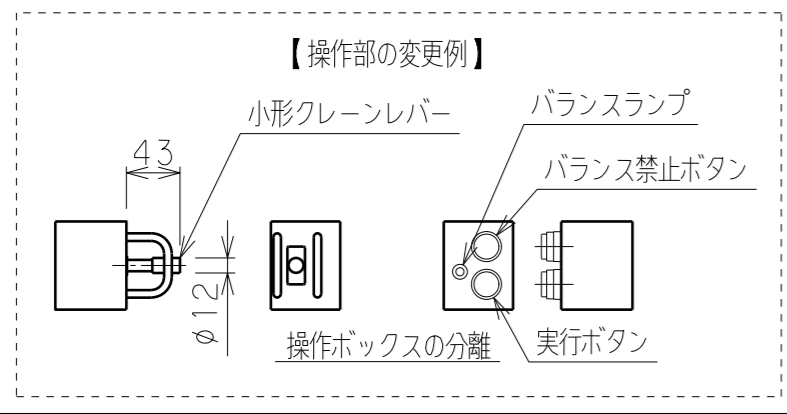
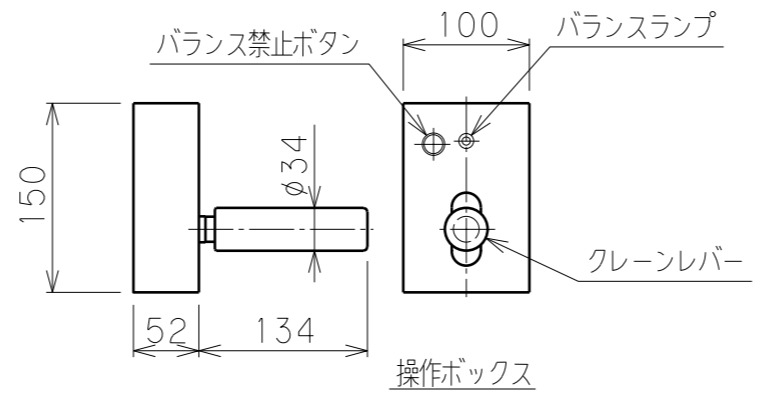
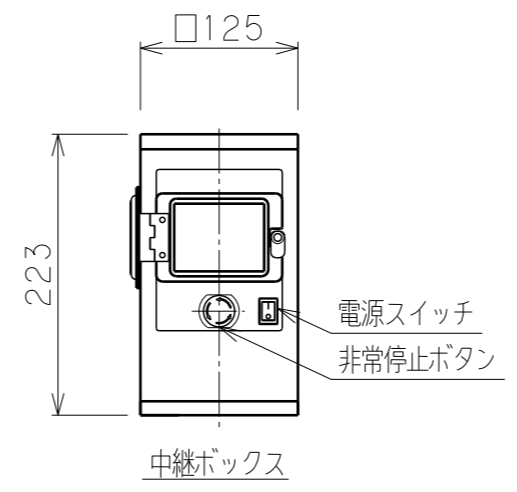
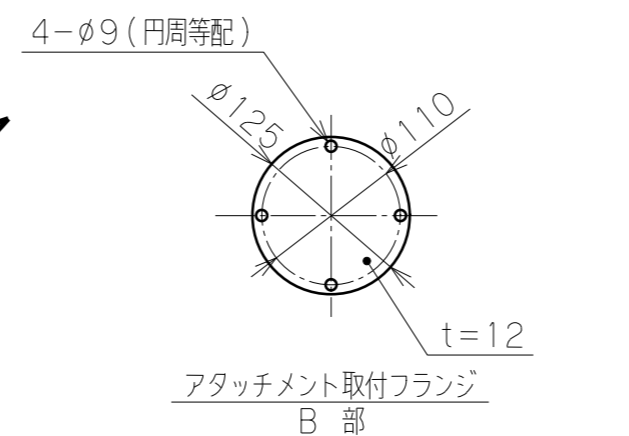
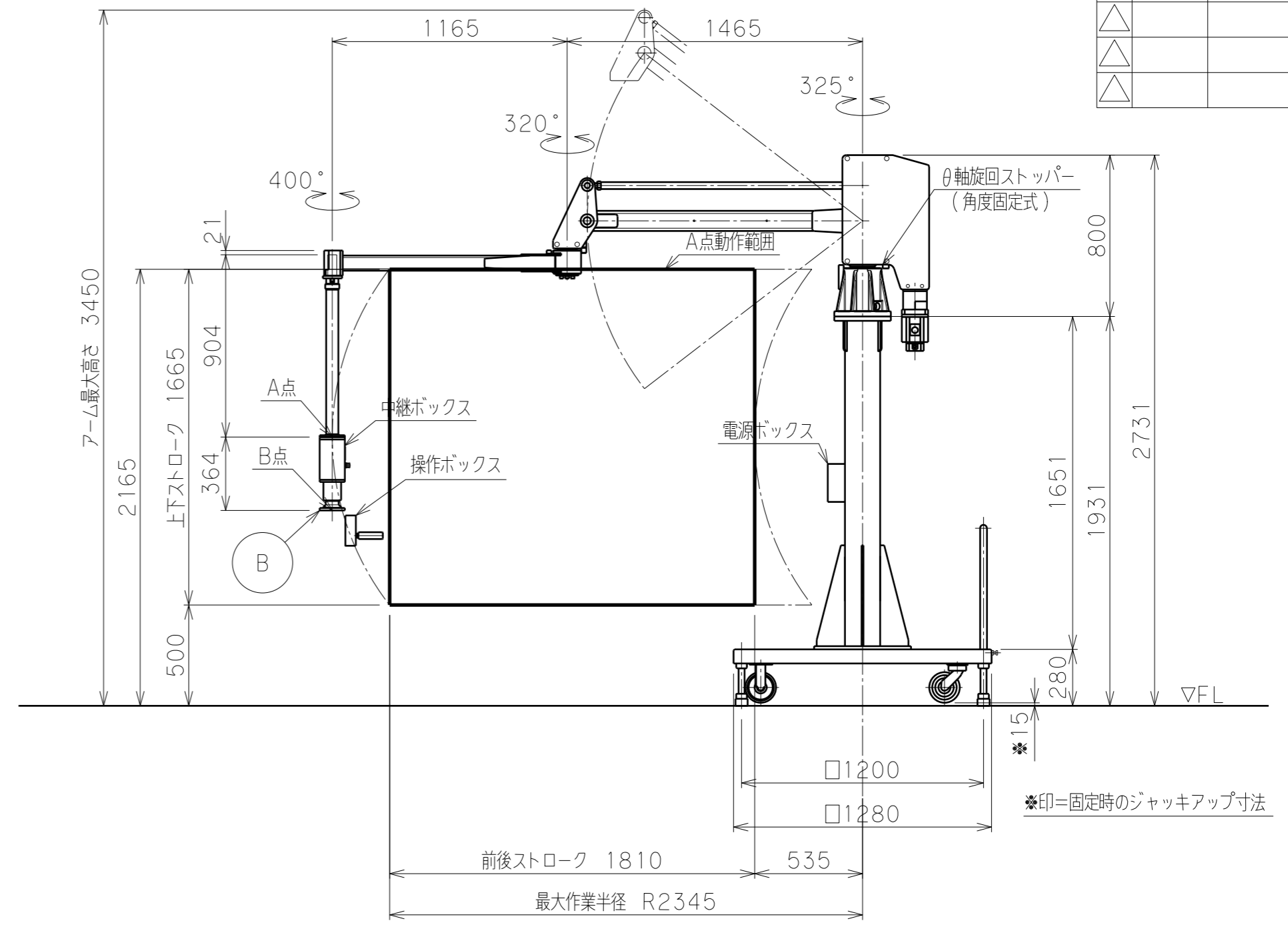
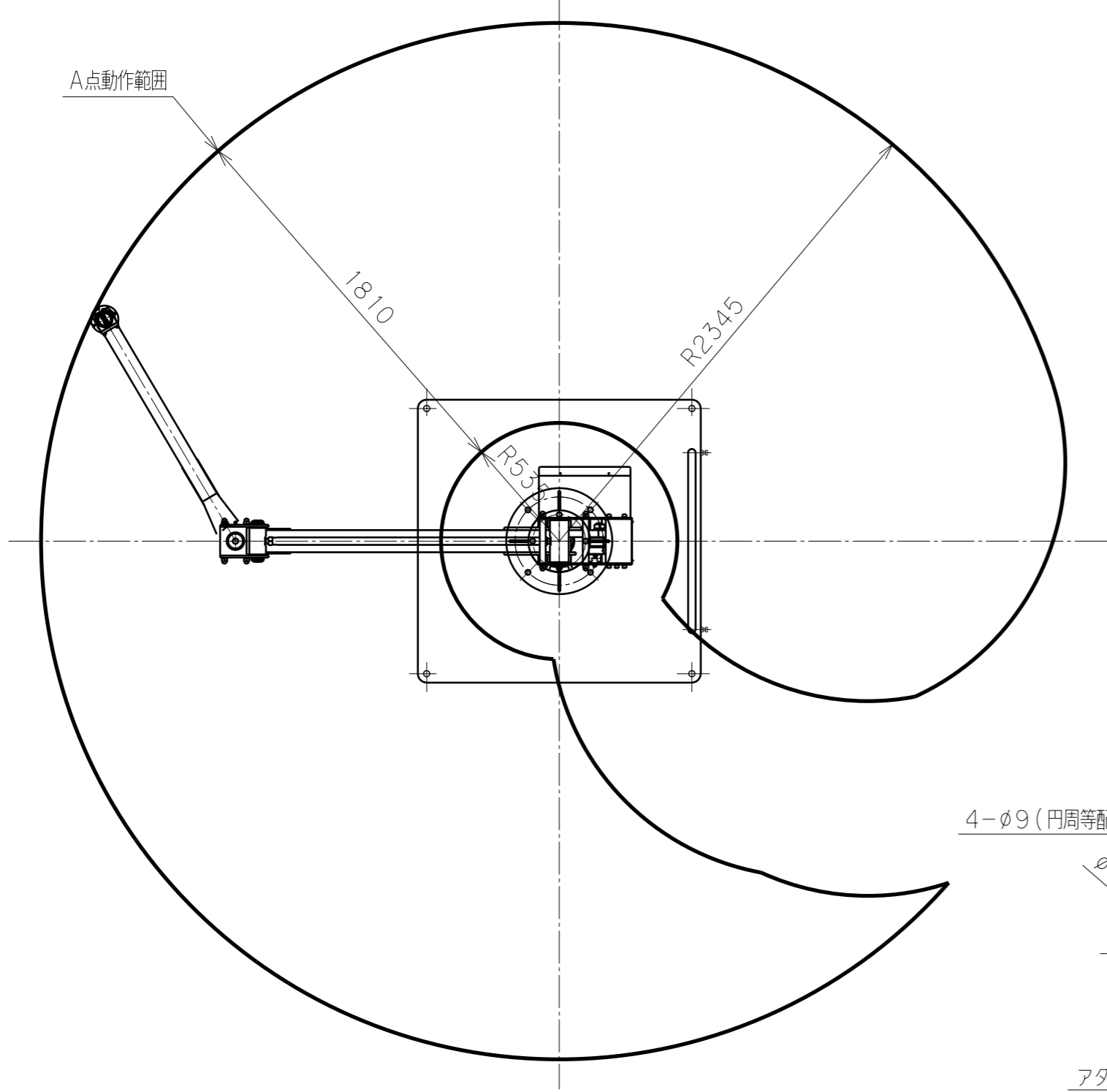


△	日付	来歴	記入
△			
△			



バラマン仕様	
型式 (アーム比)	BMi2S-150 (標準7.5:1) θ軸回ストップパ (角度固定式) 付
可搬重量	150 kg (A点下:アタッチメント含む) 138 kg (B点下:アタッチメント含む)
最大作業半径	R2345 mm
有効作業範囲	1810 mm
有効作業高さ	1665 mm
最大作業高さ	2165 mm
最大アーム高さ	3450 mm
最大上下速度	400 mm/s
使用電源	三相 AC200/220V±10% 50/60Hz 2.5kVA
制御方式	クレーンおよび バランス機能の併用
塗装色	本体・台座 F-58 (ブルー) G-63 (シルバー) アタッチメント (付属する場合) 標準色【オレンジ】 10R5.5/14.5
本体質量	約 240 kg
台座質量	約1065 kg (支柱含む)
中継・操作ボックス質量	計 12 kg アタッチメントの質量の一部として扱う
ワーク質量	約 kg
備考	付属品:電源ボックス :片ロスパナ

※ 注記

- (1) 一次側電源の取合点は、支柱付属の電源ボックス内端子台とします。  
上記取合点までの接続工事は、お客様御施工範囲とさせていただきます。  
ボックス内端子台には必ずアース線を接続してください。
- (2) B面が偏荷重を受ける場合や  
吊荷が大きく不安定な場合は、別途お問い合わせ下さい。

日付		図面	標準7.5:1 (バランス付ATT水平)
工番		名称	BMi2S-150 外形寸法図【床上移動型】
尺度	1/25	台数	1式
承認		設計	
		製図	
図番			(A2)

