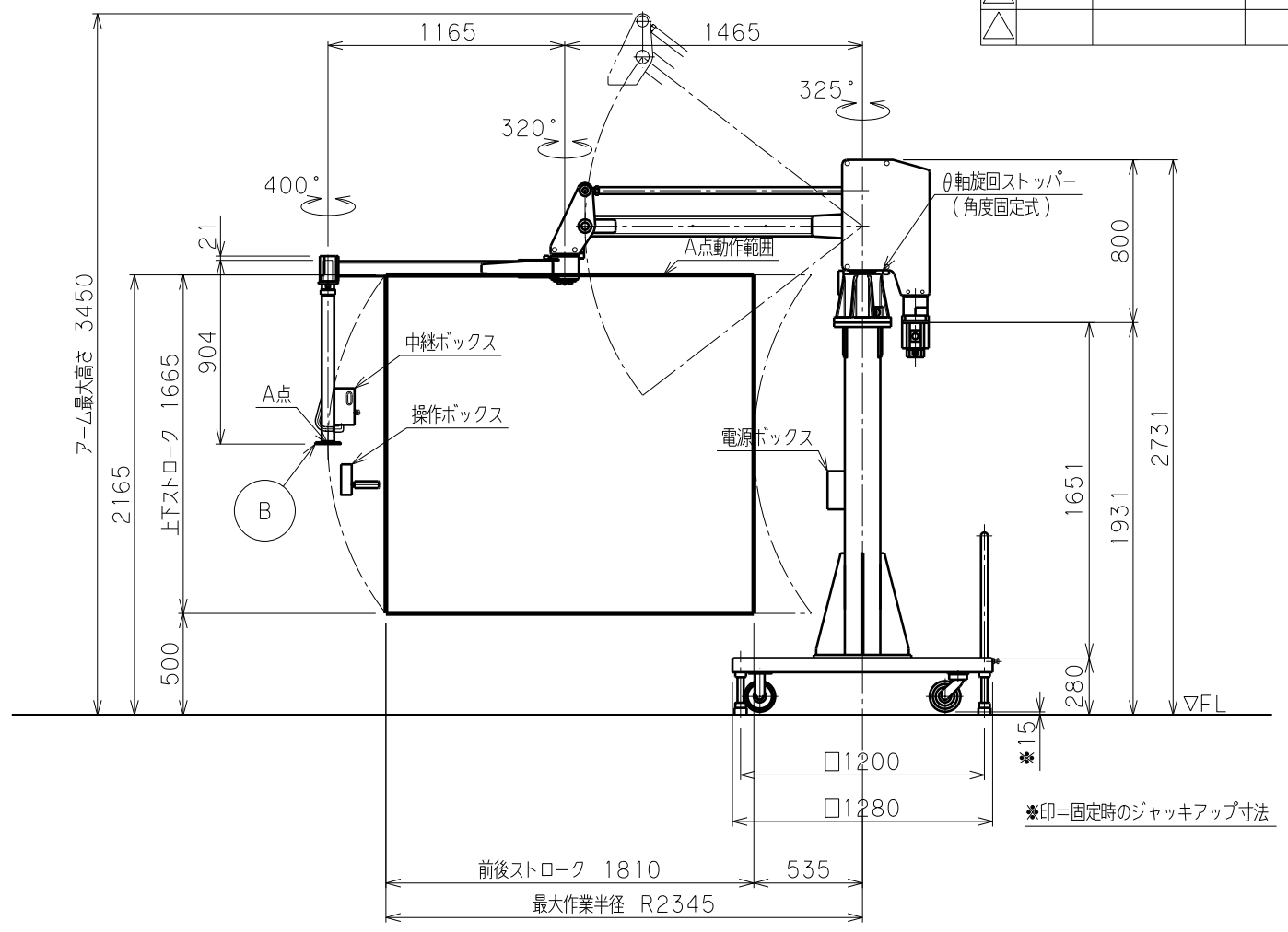
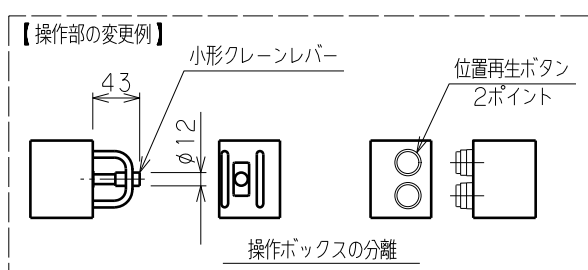
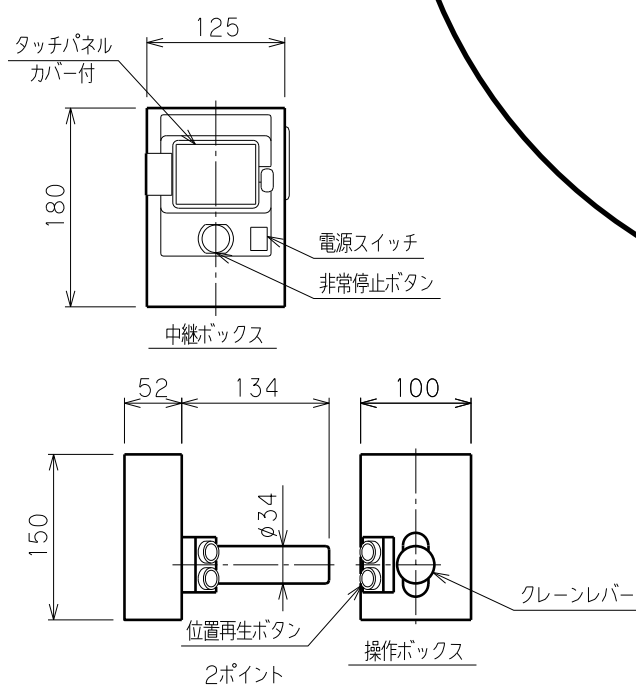
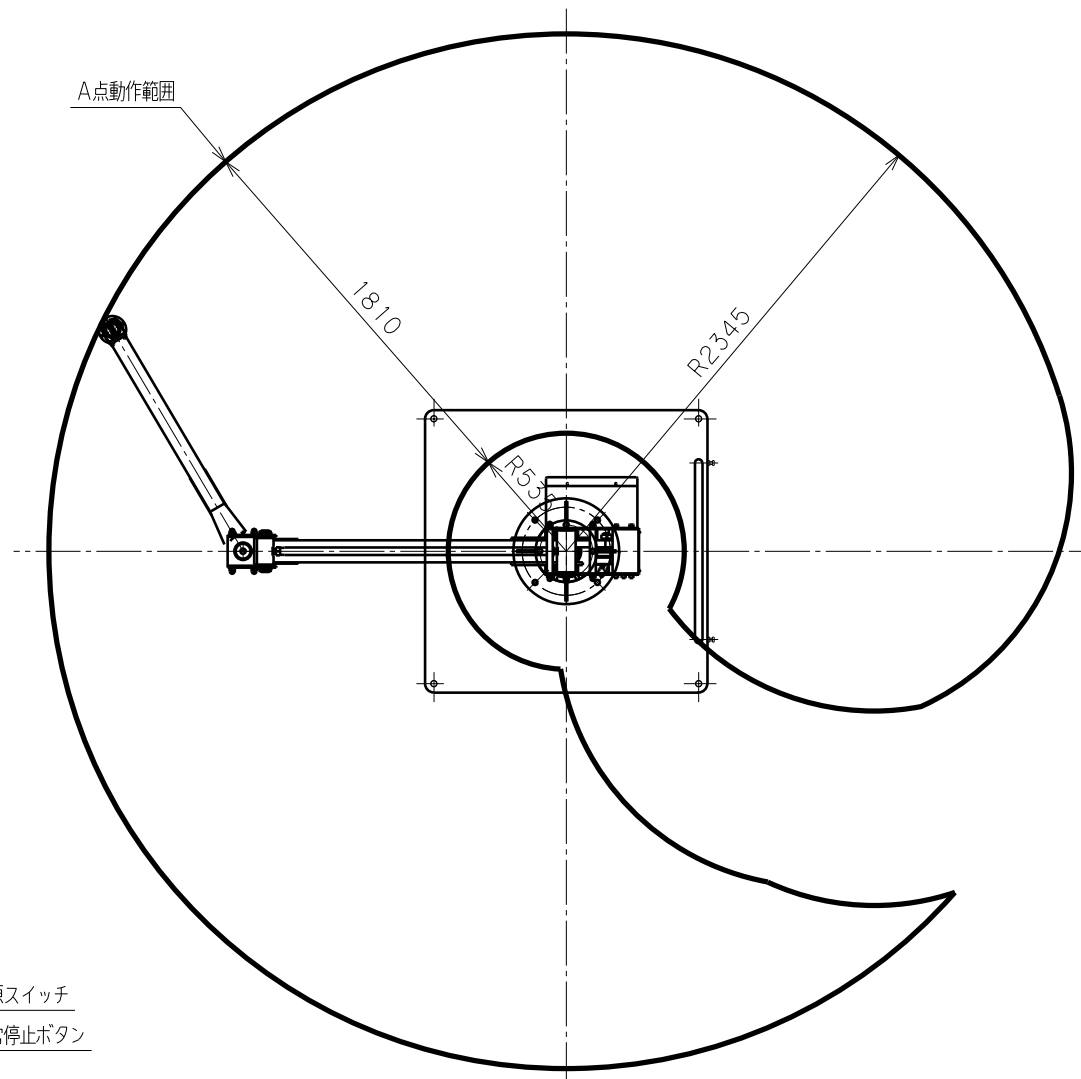
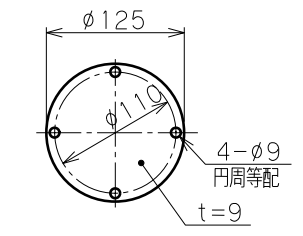


日付	来歴	記入
△		
△		
△		



バラマン仕様	
型式(アーム比)	BMi2S-150(標準7.5:1) θ軸回転ストッパー(角度固定式)付
最大吊上げ荷重	150 kg(アタッチメント含)
最大作業半径	R2345 mm
有効作業範囲	1810 mm
有効作業高さ	1665 mm
最大作業高さ	2165 mm
最大アーム高さ	3450 mm
最大上下速度	400 mm/s
使用電源	三相 AC200/220V±10% 50/60Hz 2.5kVA
制御方式	クレーン制御
塗装色	本体・台座 F-58(ブルー) G-63(シルバー) アタッチメント(付属する場合) 標準色【オレンジ】 1OR5.5/14.5
本体質量	約 240 kg
台座質量	約1065 kg(支柱含む)
ワーク質量	約 kg
備考	付属品:電源ボックス :オールアンカーボルト



アタッチメント取付フランジ
フランジ B

※ 注記

- (1) 一次側電源の取合点は、支柱付属の電源ボックス内端子台とします。
- 上記取合点までの接続工事は、お客様御施工範囲とさせていただきます。
- ボックス内端子台には必ずアース線を接続してください。

日付	工番	図面	承認	設計	製図
		標準7.5:1 (バランスなし)			
尺度	1/25	台数	1式	名称	BMi2S-150 外形寸法図【床上移動型】
承認		設計		製図	図番
					(A2)

