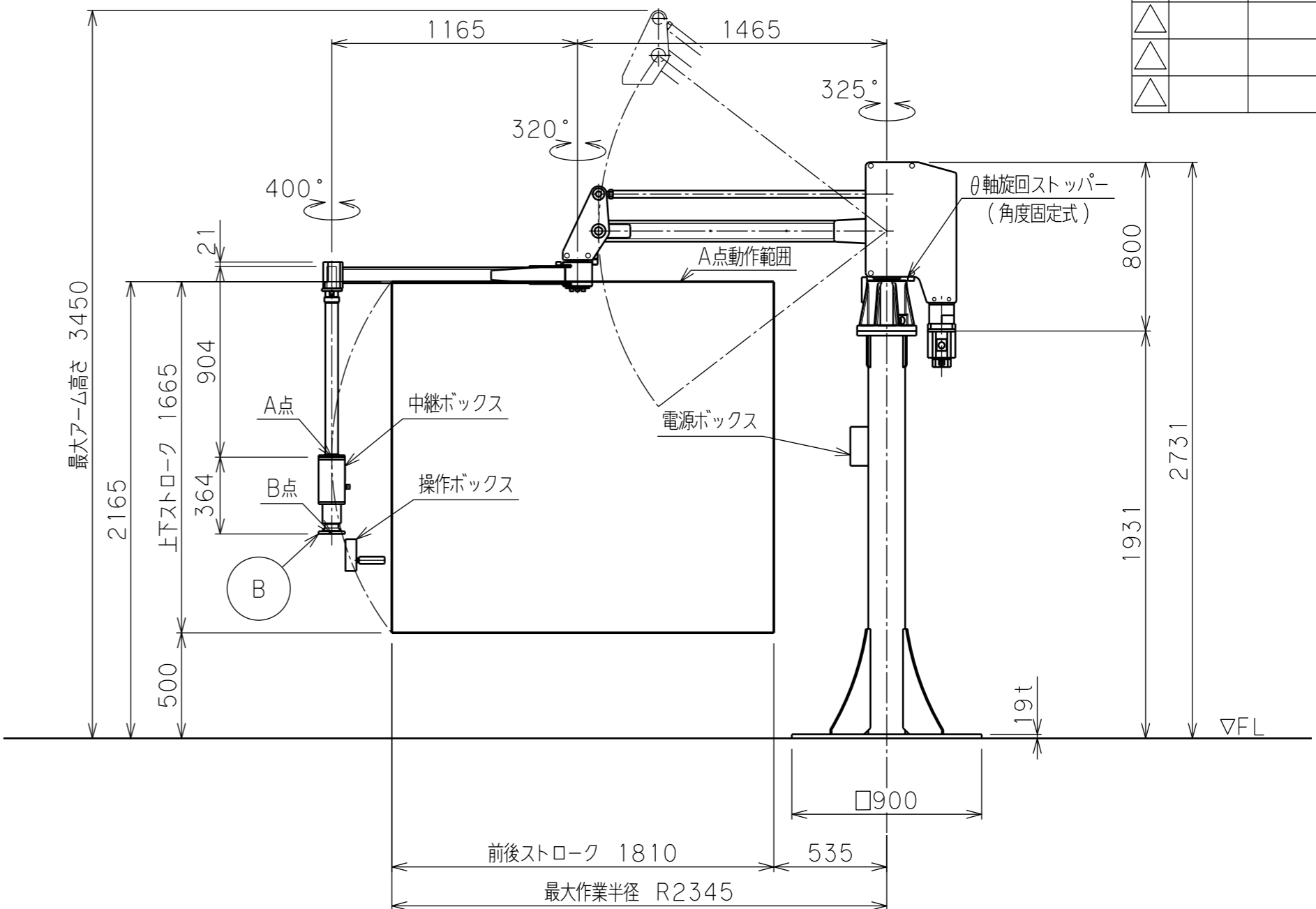
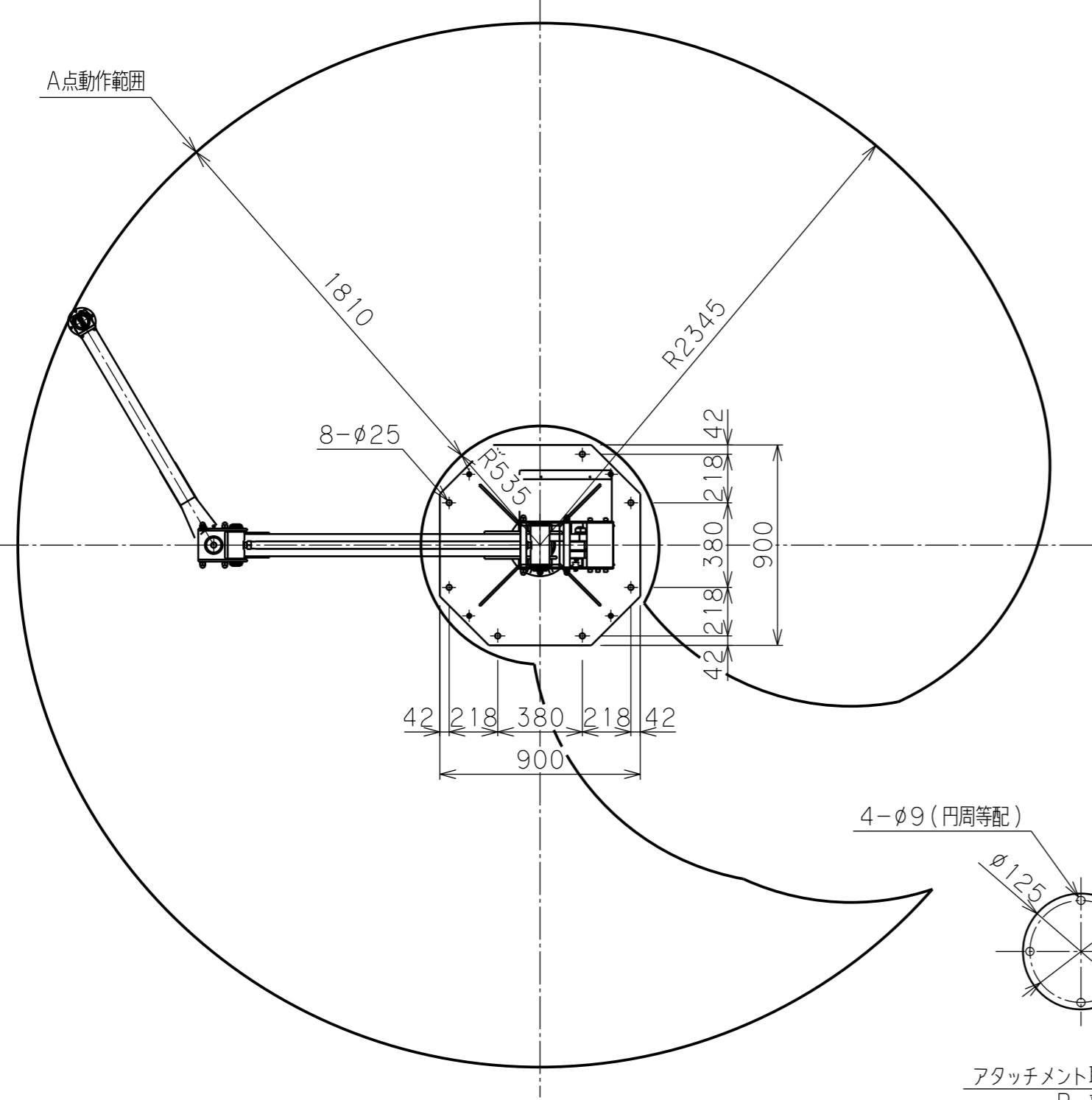
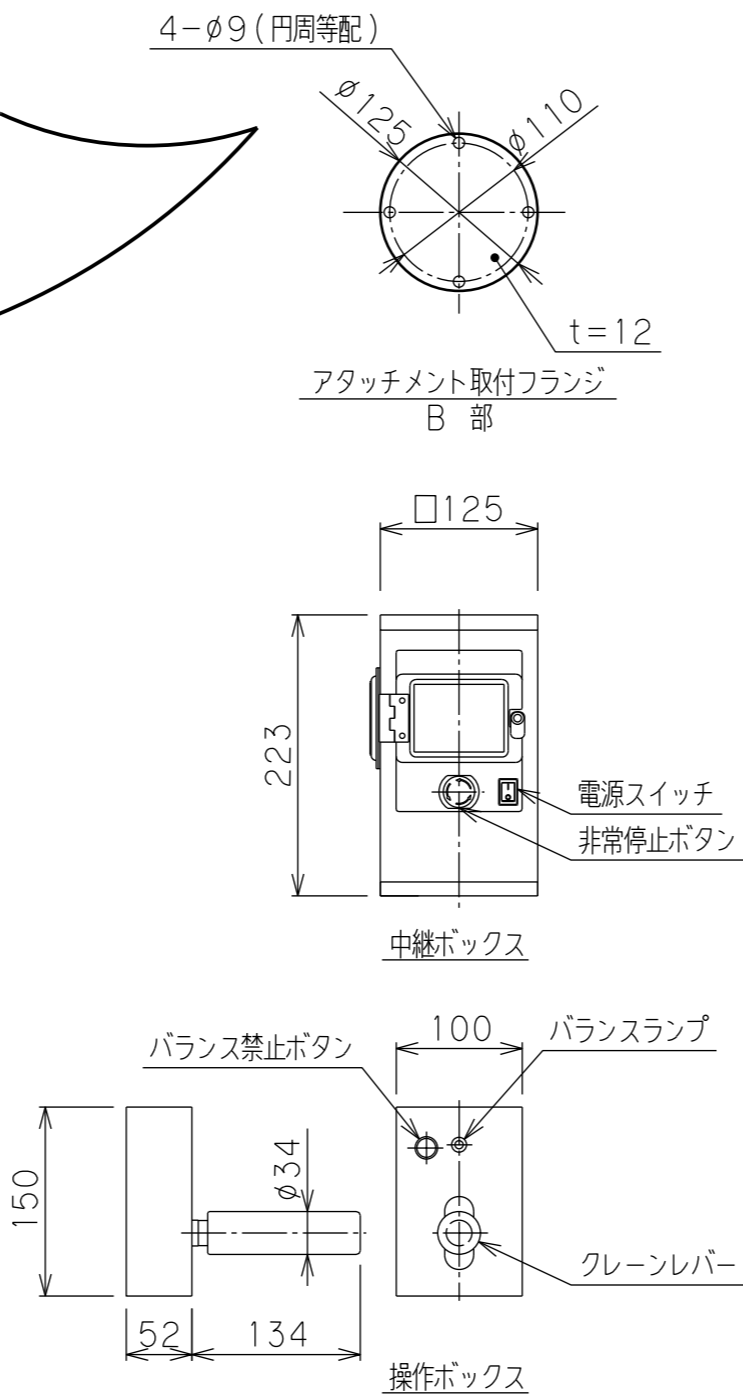
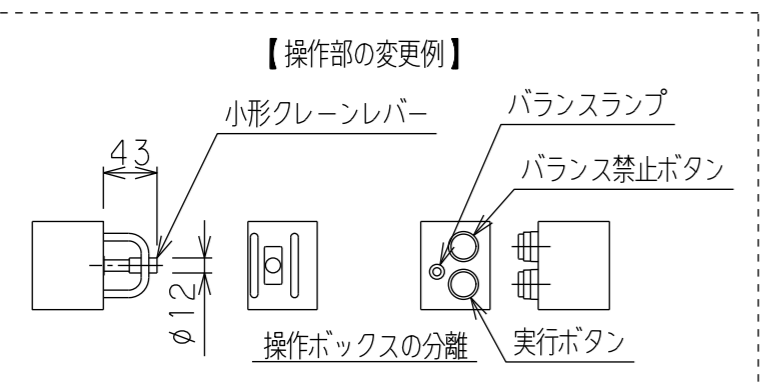


| | | | |
|---|----|----|----|
| △ | 日付 | 来歴 | 記入 |
| △ | | | |
| △ | | | |

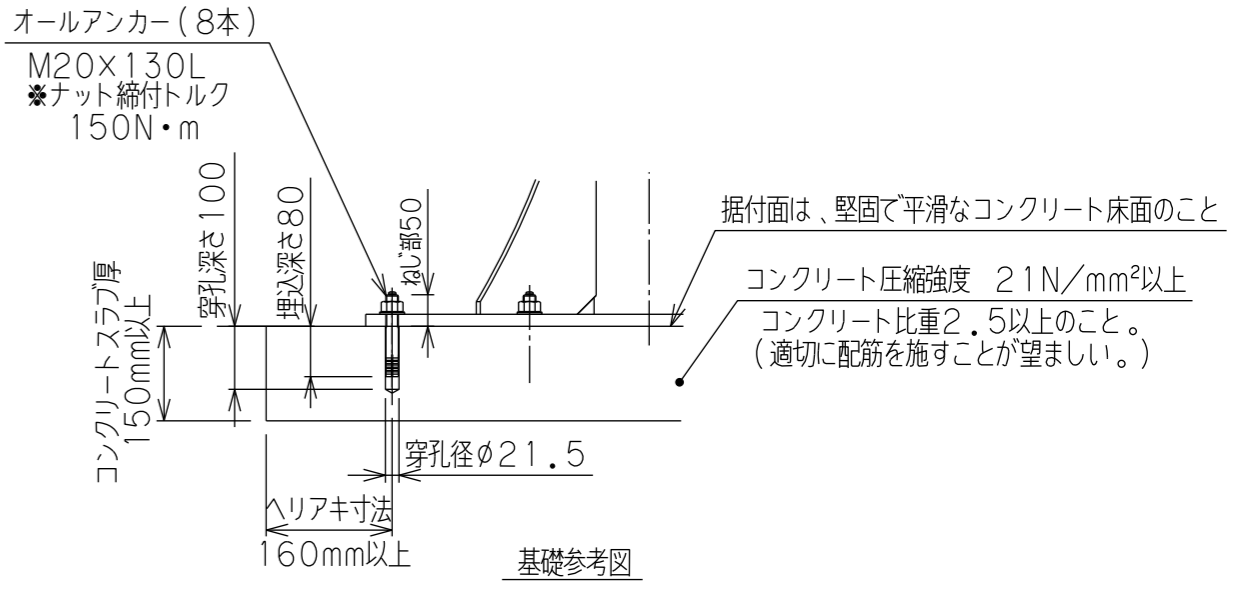


※注記

- (1) 一次側電源の取合点は、付属の電源ボックス内接続端子、もしくは付属電源ケーブル(10m)とします。
(電源プラグ 20A 250V 接地3P 引掛 WF8420K パナソニック)
上記取合点までの接続工事は、お客様御施工範囲とさせていただきます。
ボックス内端子台には必ずアース線を接続してください。
- (2) 固定台座は、オールアンカーボルトにて床へ固定します。
基礎条件を図中に示します。
- (3) B面が偏荷重を受ける場合や
吊荷が大きく不安定な場合は、別途お問い合わせ下さい。



| バラマン仕様 | |
|-------------|---|
| 型式(アーム比) | BMi2S-150(標準7.5:1) θ軸回転ストッパー(角度固定式)付 |
| 可搬重量 | 150 kg(A点:アタッチメント含む) 138 kg(B点:アタッチメント含む) |
| 最大作業半径 | R2345 mm |
| 前後ストローク | 1810 mm |
| 上下ストローク | 1665 mm |
| 最大作業高さ | 2165 mm |
| 最大アーム高さ | 3450 mm |
| 最大上下速度 | 400 mm/s |
| 使用電源 | 三相 AC200/220V±10% 50/60Hz 2.5kVA |
| 制御方式 | クレーンおよび バランス機能の併用 |
| 塗装色 | 本体・台座 F-58(ブルー) G-63(シルバー) アタッチメント(付属する場合) 標準色【オレンジ】 1OR5.5/14.5 |
| 本体質量 | 約 240 kg |
| 台座質量 | 約 250 kg(支柱含む) |
| 中継・操作ボックス質量 | 計 12 kg アタッチメントの質量の一部として扱う |
| ワーク質量 | 約 kg |
| 備考 | 付属品:電源ボックス :オールアンカーボルト |



| | | |
|----|------------|------|
| 日付 | | 殿 |
| 工番 | | 図面 |
| 尺度 | 1/25 台数 1式 | 名称 |
| 承認 | 設計 | 製図 |
| | | 図番 |
| | | (A2) |