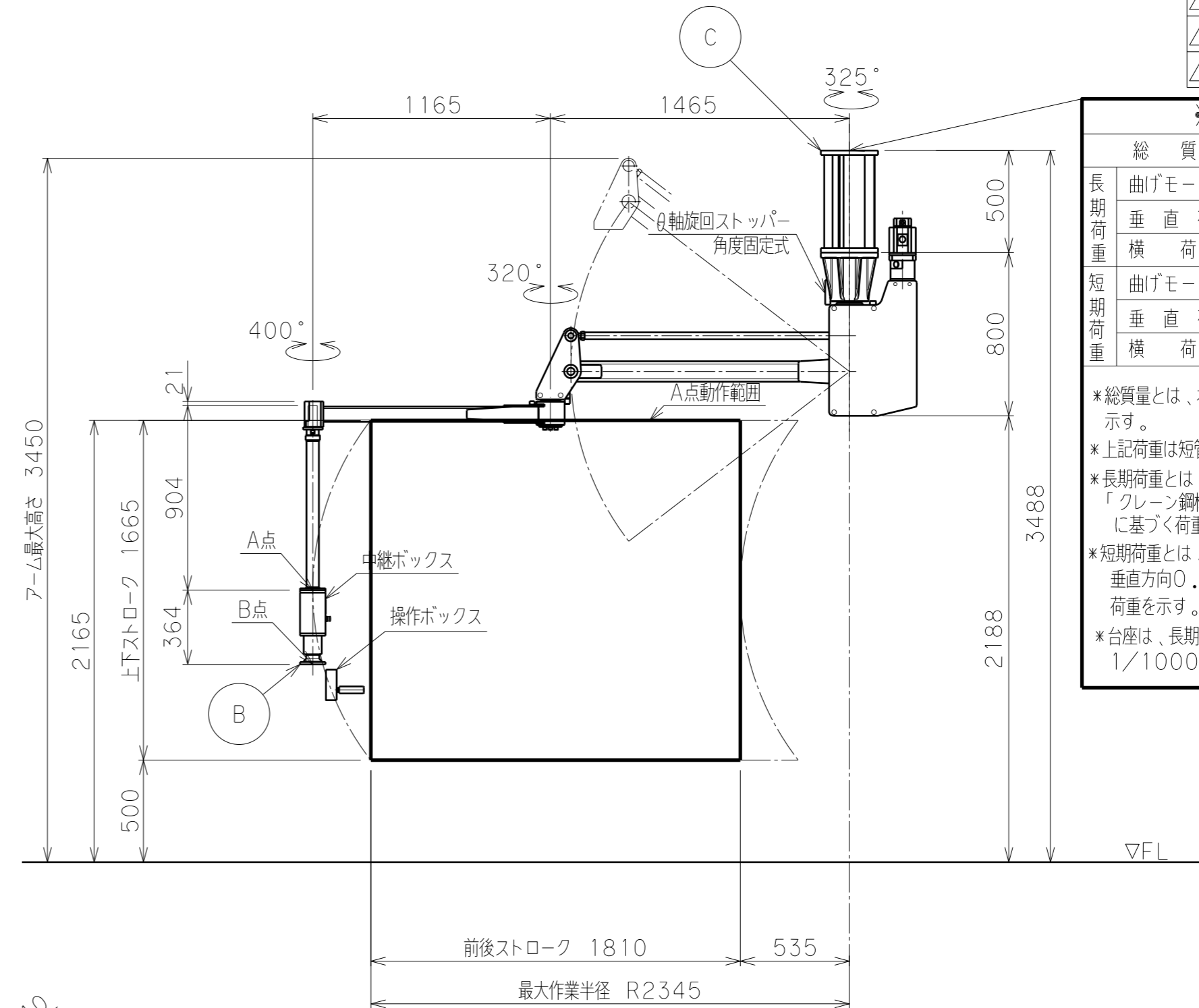
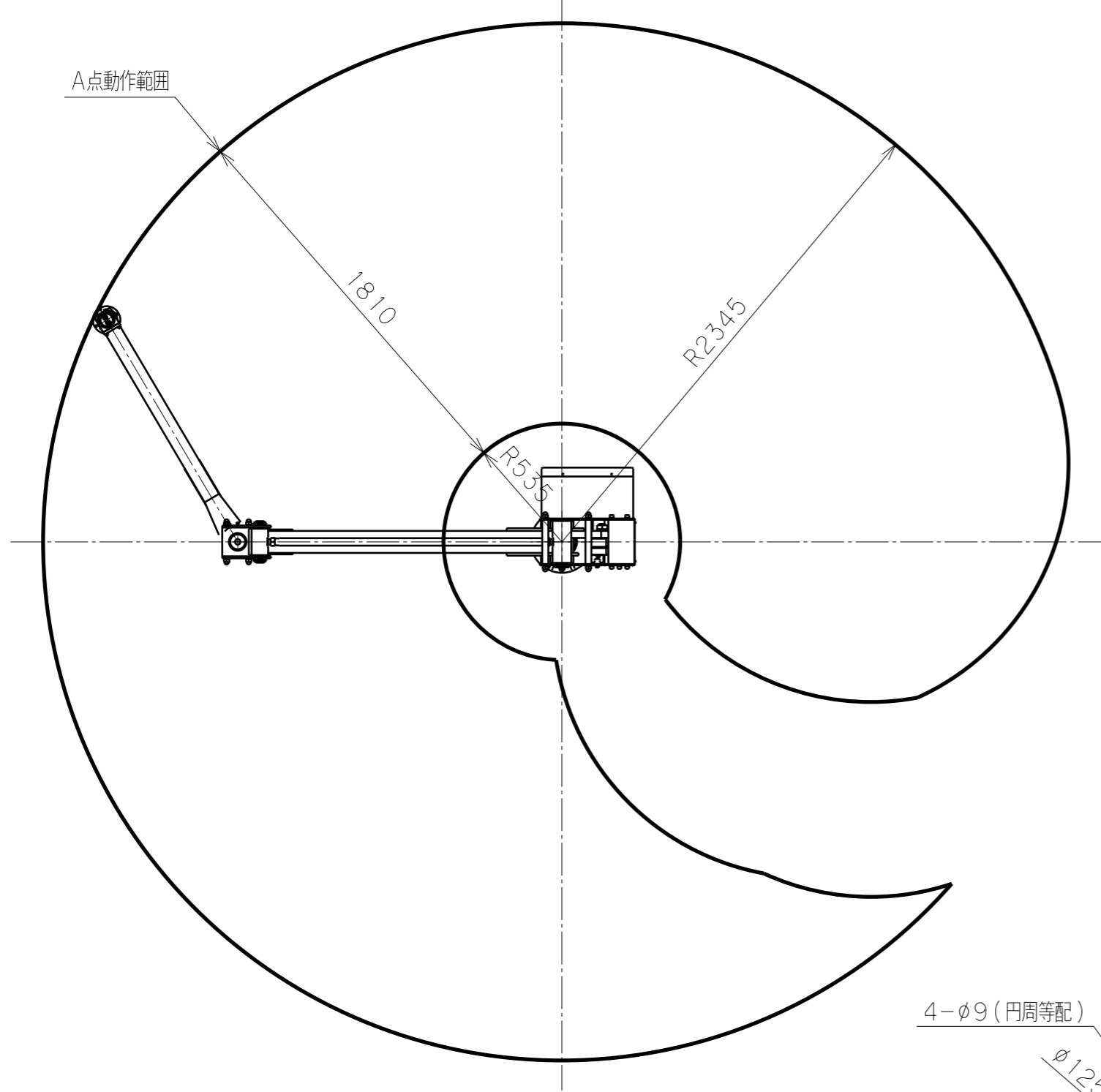


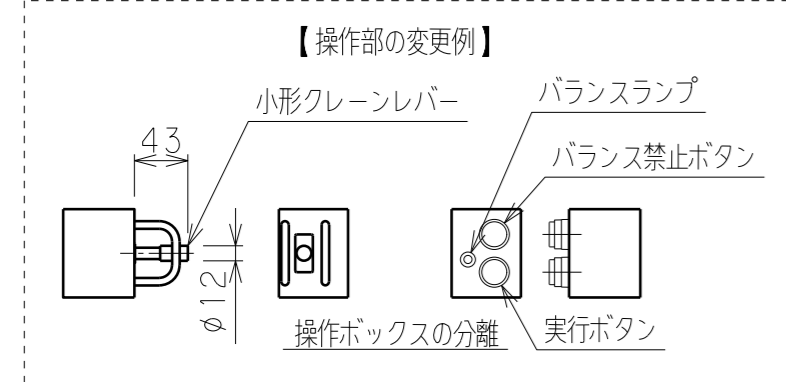
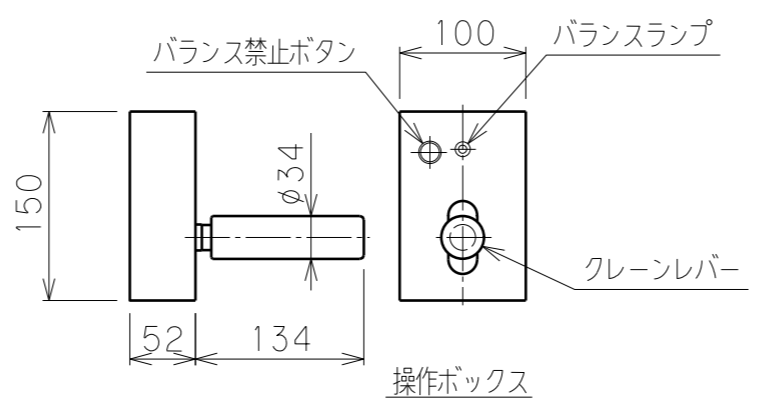
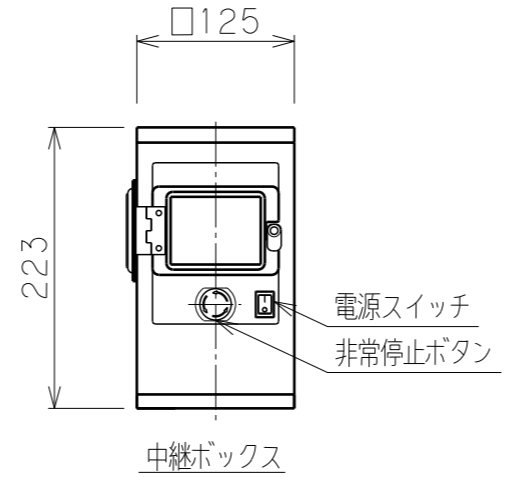
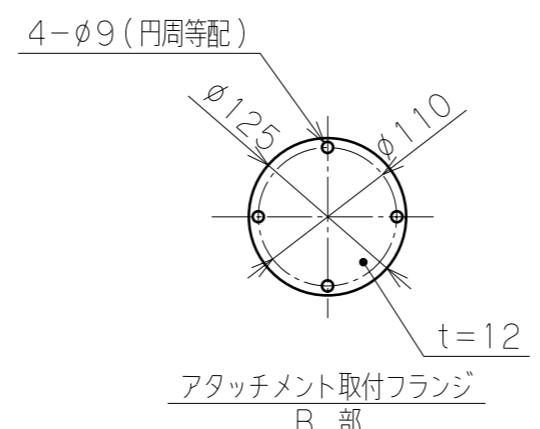
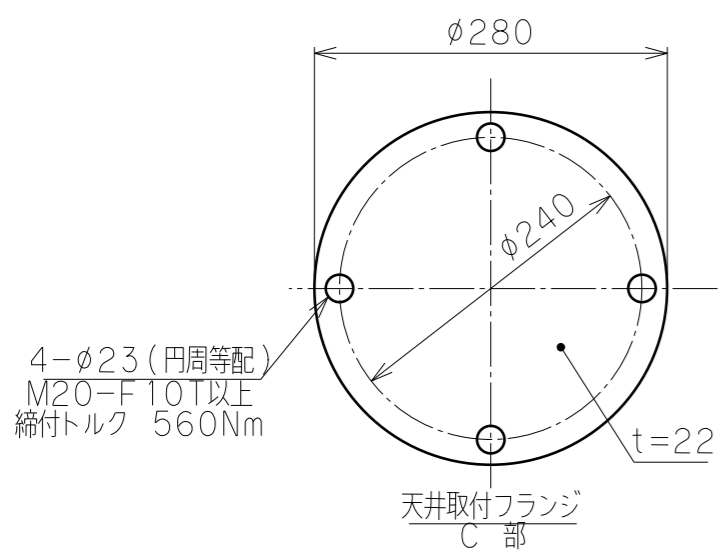
| | | | |
|---|----|----|----|
| | 日付 | 来歴 | 記入 |
| △ | | | |
| △ | | | |
| △ | | | |



※ 荷重条件

| | |
|--------------|-----------|
| 総質量 | 427 kg |
| 長期荷重 曲げモーメント | 10454 N・m |
| 長期荷重 垂直荷重 | 6377 N |
| 長期荷重 横荷重 | 196 N |
| 短期荷重 曲げモーメント | 14914 N・m |
| 短期荷重 垂直荷重 | 6390 N |
| 短期荷重 横荷重 | 2949 N |

*総質量とは、本体・支柱・可搬重量総計を示す。
 *上記荷重は短管根元中心部の作用力を示す。
 *長期荷重とは、JIS B 8821「クレーン鋼構造部分の計算基準」に基づく荷重を示す。
 *短期荷重とは、水平方向0.6G、垂直方向0.3Gの地震力に基づく荷重を示す。
 *台座は、長期荷重条件で取付部の勾配を1/1000以下とする。



バラマン仕様

| | |
|-------------|--|
| 型式 (アーム比) | BMi2S-150C (標準7.5:1) φ軸旋回ストッパー (角度固定式) 付 |
| 可搬重量 | 150 kg (A点下:アタッチメント含む) 138 kg (B点下:アタッチメント含む) |
| 最大作業半径 | R2345 mm |
| 有効作業範囲 | 1810 mm |
| 有効作業高さ | 1665 mm |
| 最大作業高さ | 2165 mm |
| 最大アーム高さ | 3450 mm |
| 最大上下速度 | 400 mm/s |
| 使用電源 | 三相 AC200/220V±10% 50/60Hz 2.5kVA |
| 制御方式 | クレーンおよび バランス機能の併用 |
| 塗装色 | 本体・台座 F-58 (ブルー) G-63 (シルバー) アタッチメント (付属する場合) 標準色【オレンジ】 10R5.5/14.5 |
| 中継・操作ボックス質量 | 計 12 kg アタッチメントの質量の一部として扱う |
| ワーク質量 | 約 kg |

備 天井固定支柱: CSIS-150
 考 付属品: 電源ボックス

※ 注記

- 一次側電源の取合点は、添付の電源ボックス内端子台とします。
電源ボックスは制御ボックスより3m出して添付出荷となります。
上記取合点までの接続工事は、お客様御施工範囲とさせていただきます。
ボックス内端子台には必ずアース線を接続してください。
本体が回転するため、ケーブルにはゆとりを持たせて配線願います。
- 天井固定の受梁は、施工範囲外とします。
荷重条件を図中に示します。
- B面が偏荷重を受ける場合や
吊荷が大きく不安定な場合は、別途お問い合わせ下さい。

| | | | | |
|----|------|----|-------------------------|------|
| 日付 | | 図面 | 標準 7.5:1 (バランス付ATT水平) | 殿 |
| 工番 | | 名称 | BMi2S-150C 外形寸法図【天井固定型】 | |
| 尺度 | 1/25 | 台数 | 1式 | |
| 承認 | | 設計 | | |
| | | 製図 | | |
| | | 図番 | | (A2) |

