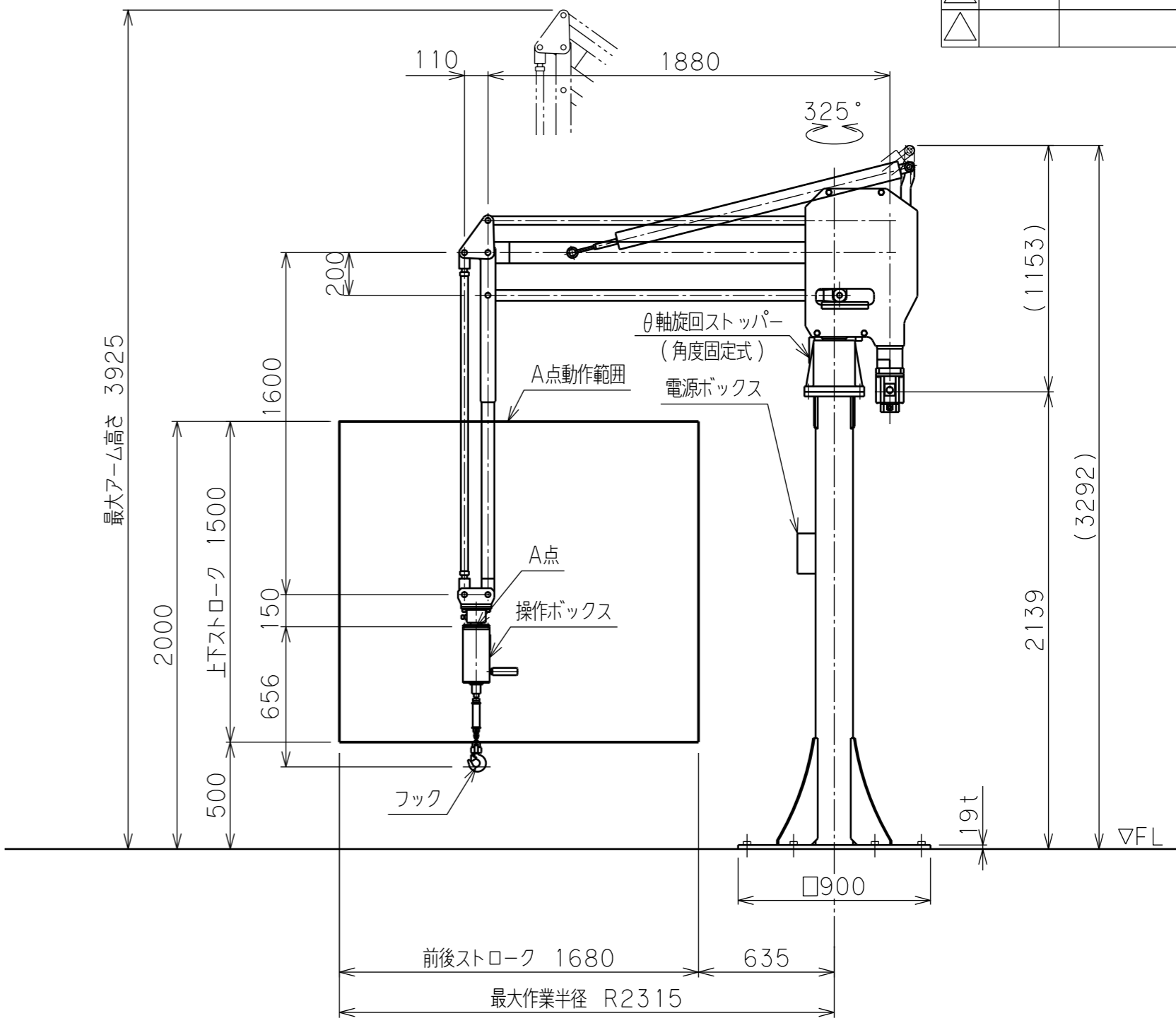
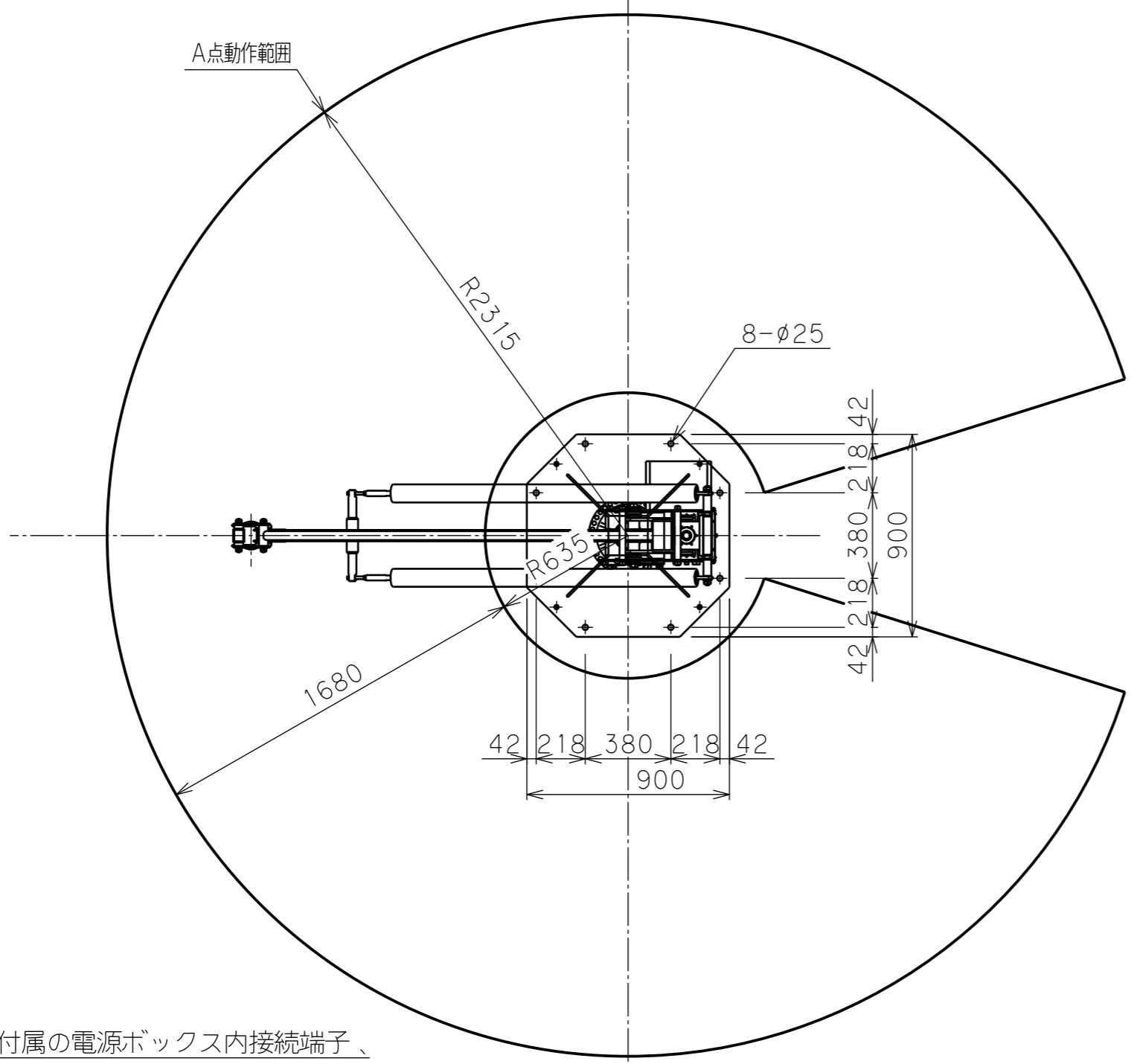
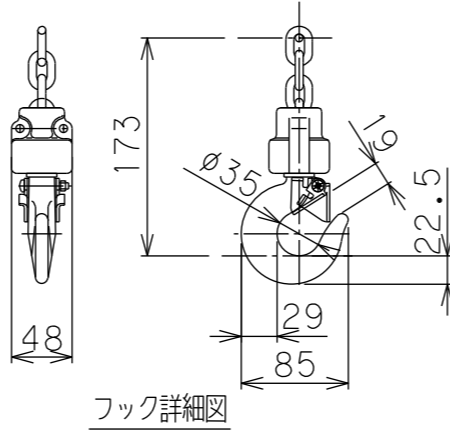


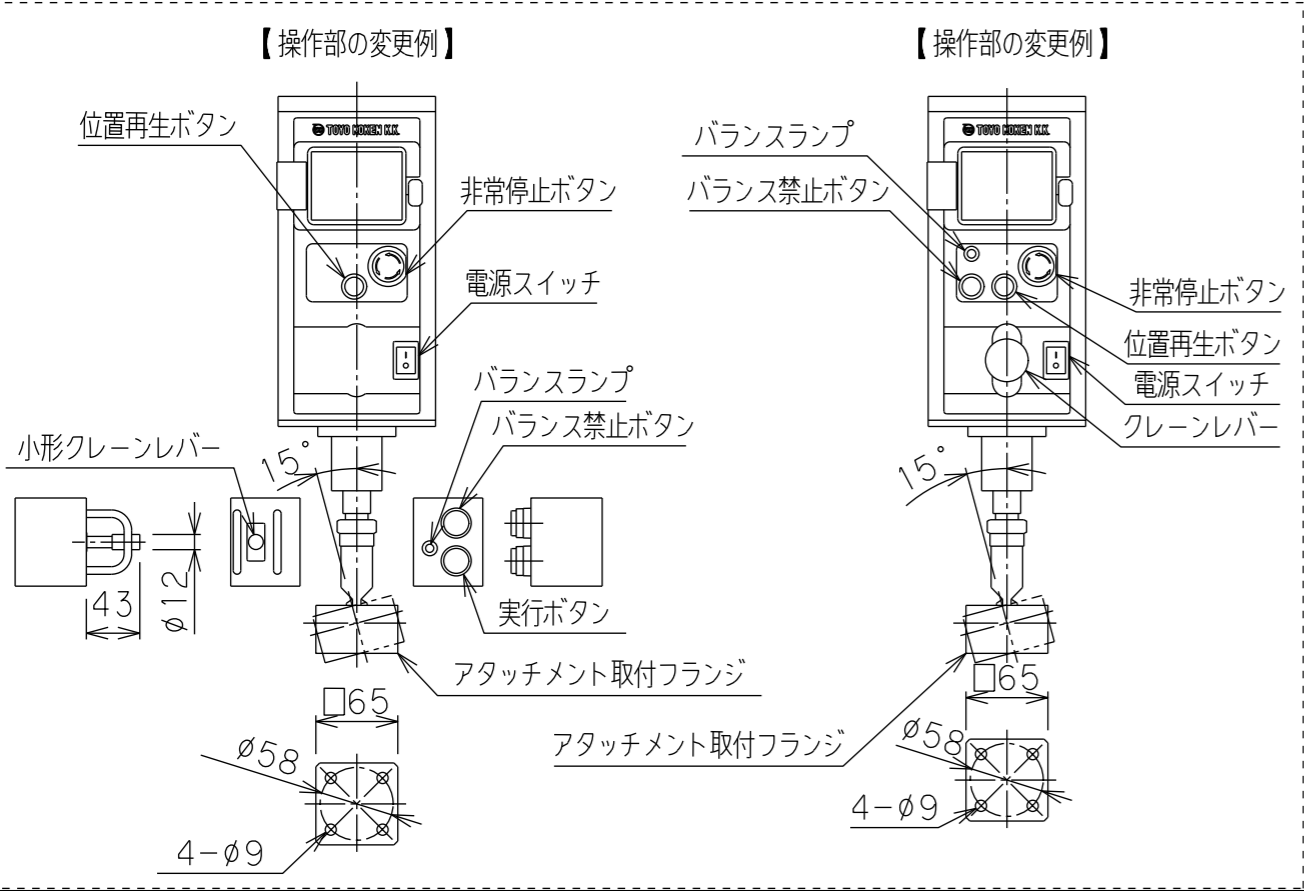
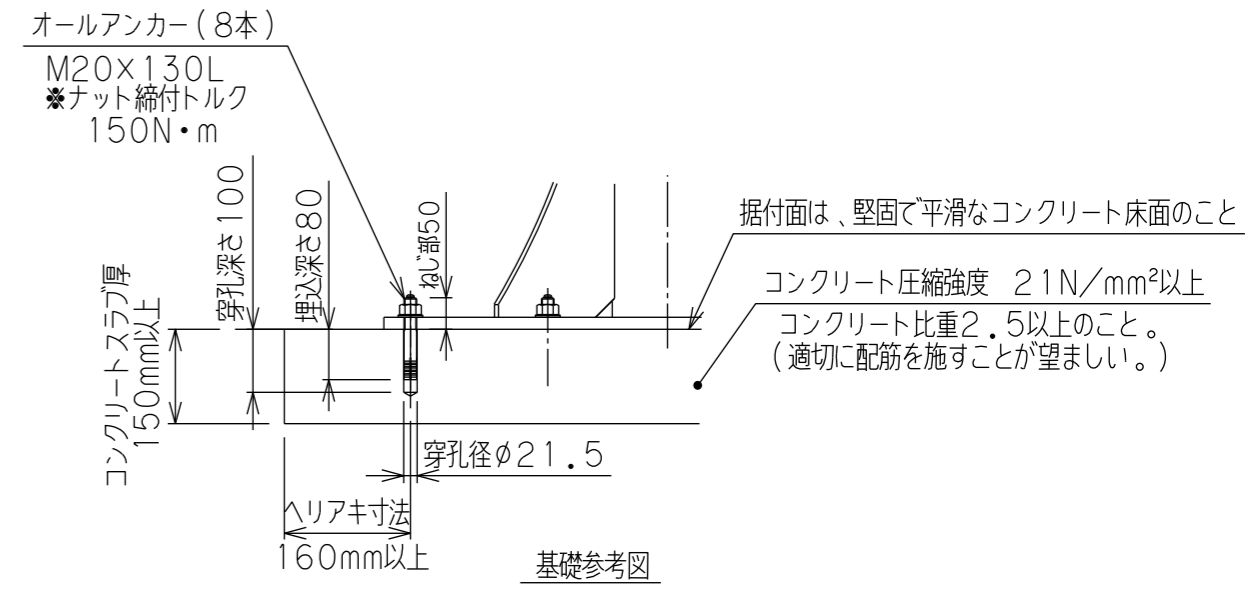
日付	来歴	記入
△		
△		
△		



- ※注記
- (1) 一次側電源の取合点は、付属の電源ボックス内接続端子、もしくは付属電源ケーブル(10m)とします。  
(電源プラグ 20A 250V 接地3P 引掛 WF8420K パナソニック)  
上記取合点までの接続工事は、お客様御施工範囲とさせていただきます。
  - ボックス内端子台には必ずアース線を接続してください。
  - (2) 固定台座は、オールアンカーボルトにて床へ固定します。  
基礎条件を図中に示します。
  - (3) 吊荷の水平(姿勢)を保つ必要がある場合や  
吊荷が大きく不安定な場合は、別途お問合せ下さい。



バラマン仕様	
型式(アーム比)	BMi2F-180(標準7:1) θ軸旋回ストッパー(角度固定式)付
最大吊上げ荷重	180 kg(アタッチメント含)
最大作業半径	R2315 mm
前後ストローク	1680 mm
上下ストローク	1500 mm
最大作業高さ	2000 mm
最大アーム高さ	3925 mm
最大上下速度	400 mm/s
使用電源	三相 AC200/220V±10% 50/60Hz 2.5kVA
制御方式	クレーンおよび バランス機能の併用
塗装色	本体・台座 F-58(ブルー) G-63(シルバー) アタッチメント(付属する場合) 標準色【オレンジ】 10R5.5/14.5
本体質量	約 265 kg
台座質量	約 200 kg(支柱含む)
ワーク質量	約 kg
備考	付属品:電源ボックス :オールアンカーボルト



日付		図面	標準7:1 (バランス付一点吊り)	殿
工番		名称	BMi2F-180 外形寸法図【床上固定型】	
尺度	1/25	台数	1式	
承認		設計		図番
		製図		(A2)

