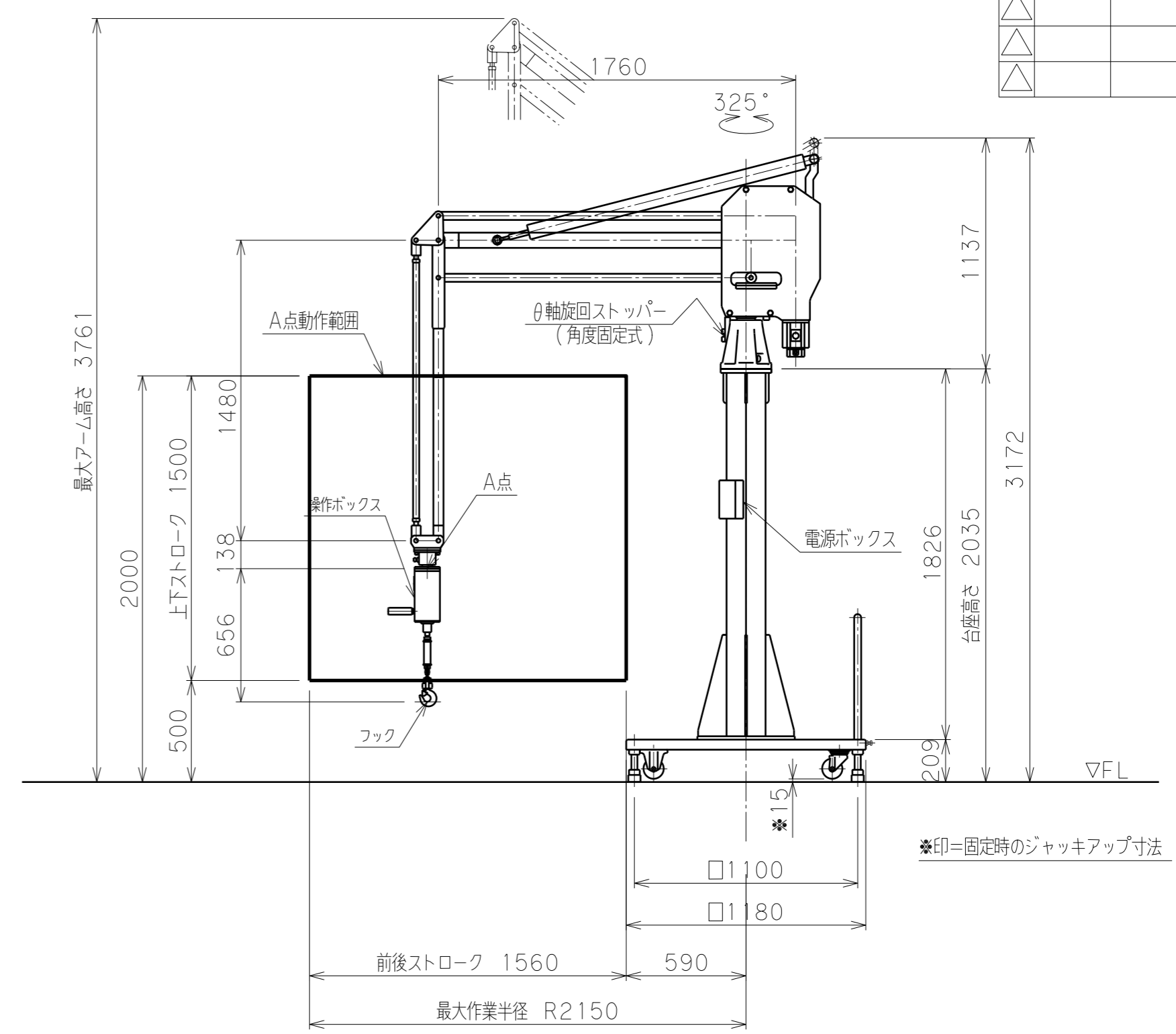
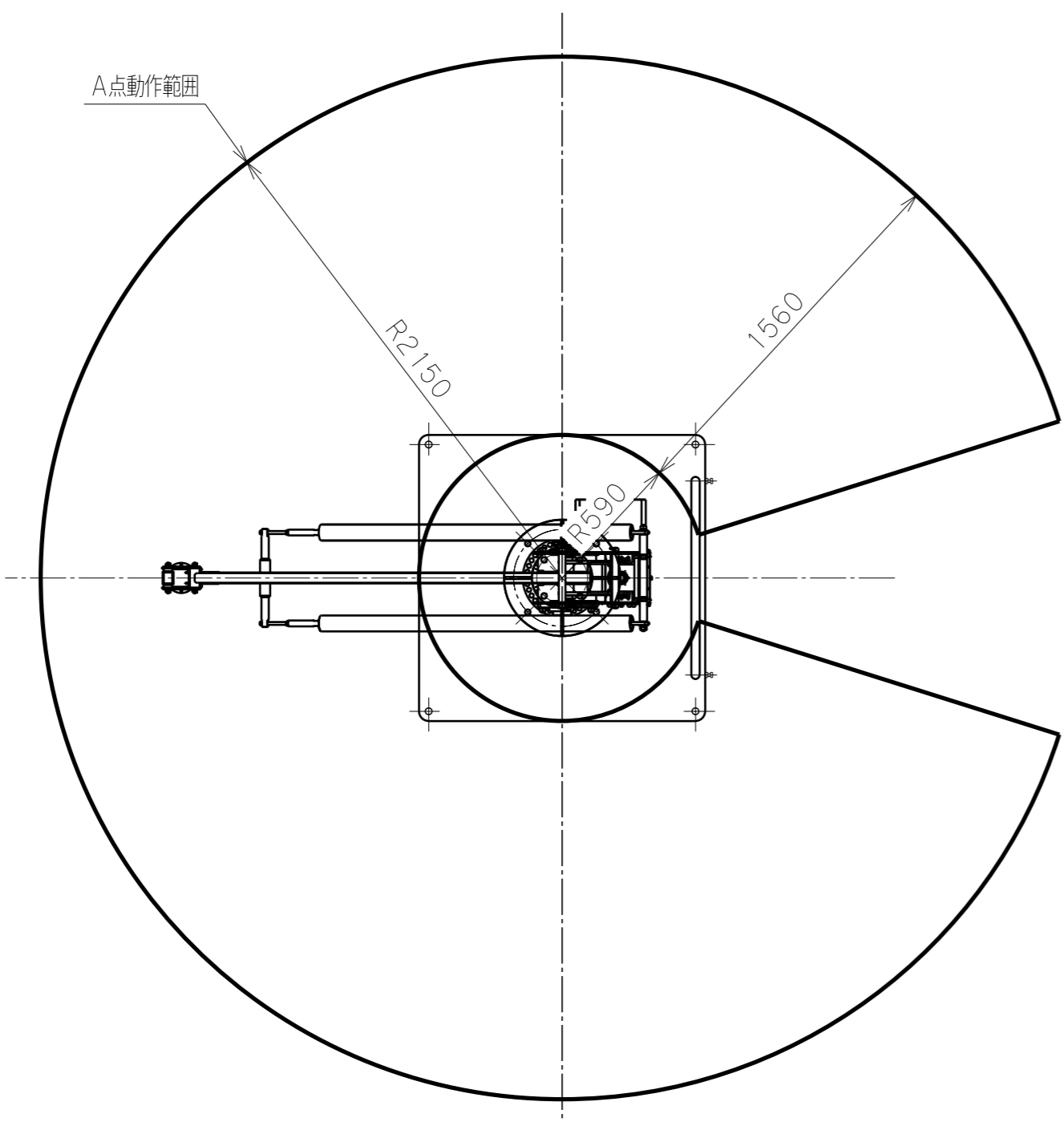
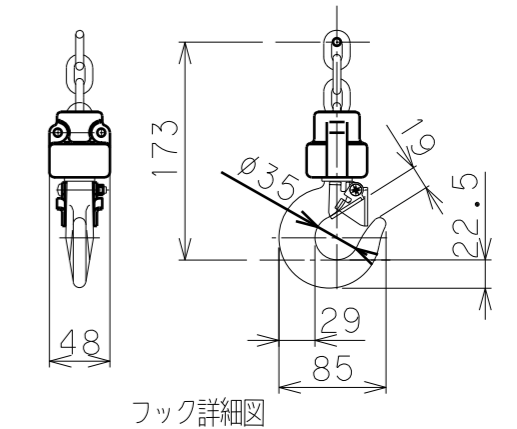


日付	来歴	記入
△		
△		
△		



※印=固定時のジャッキアップ寸法

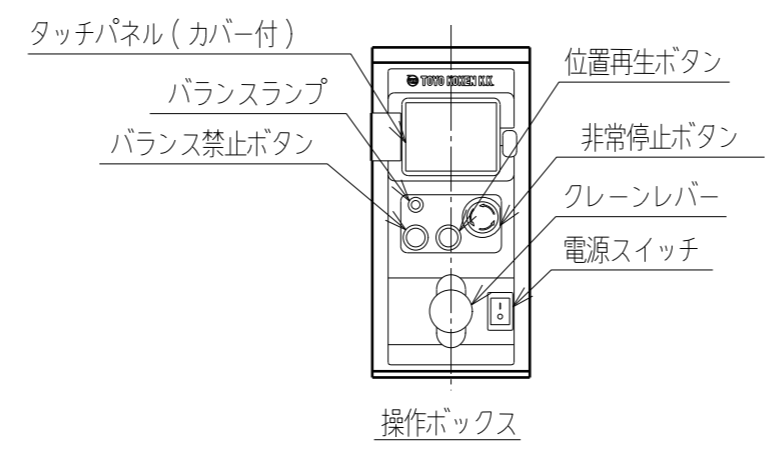
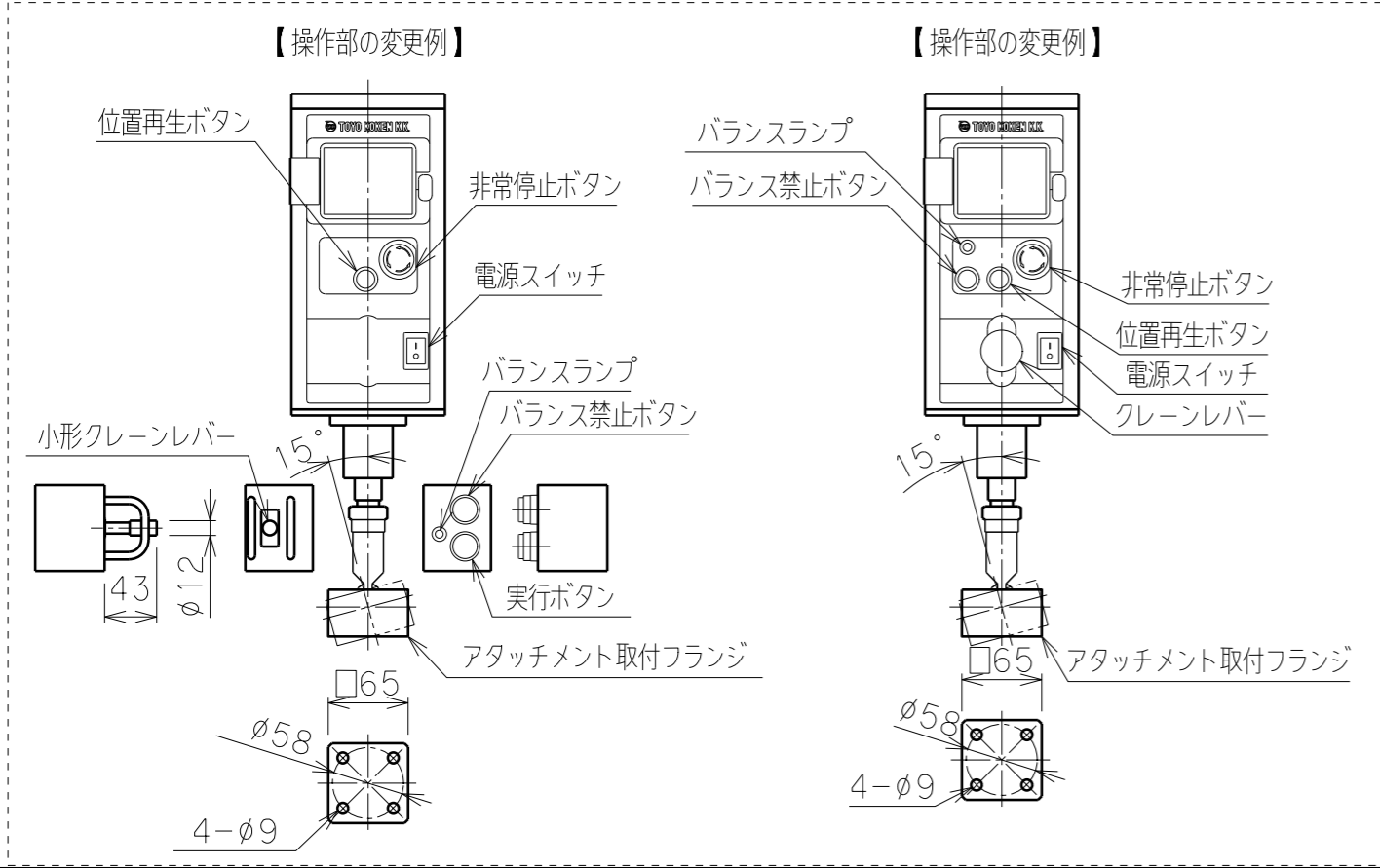
バラマン仕様	
型式 (アーム比)	BMi2F-100 (標準7:1) θ軸回転ストッパー (角度固定式) 付
最大吊上げ荷重	100 kg (アタッチメント含)
最大作業半径	R2150 mm
有効作業範囲	1560 mm
有効作業高さ	1500 mm
最大作業高さ	2000 mm
最大アーム高さ	3761 mm
最大上下速度	500 mm/s
使用電源	三相 AC200/220V±10% 50/60Hz 2.3kVA
制御方式	クレーンおよび バランス機能の併用
塗装色	本体・台座 F-58 (ブルー) G-63 (シルバー) アタッチメント (付属する場合) 標準色【オレンジ】 10R5.5/14.5
本体質量	約 205 kg
台座質量	約 690 kg (支柱含む)
ワーク質量	約 kg
備考	付属品: 電源ボックス : 片ロスパナ



フック詳細図

※ 注記

- (1) 一次側電源の取合点は、支柱付属の電源ボックス内端子台とします。上記取合点までの接続工事は、お客様御施工範囲とさせていただきます。
- ボックス内端子台には必ずアース線を接続してください。
- (2) 吊荷の水平 (姿勢) を保つ必要がある場合や吊荷が大きく不安定な場合は、別途お問合せ下さい。



日付	工番	図面	殿
尺度	1/25	台数	1式
承認	設計	製図	
図名		標準7:1 (バランス付一点吊り) BMi2F-100 外形寸法図【床上移動型】	
図番		(A2)	
トヨコク			