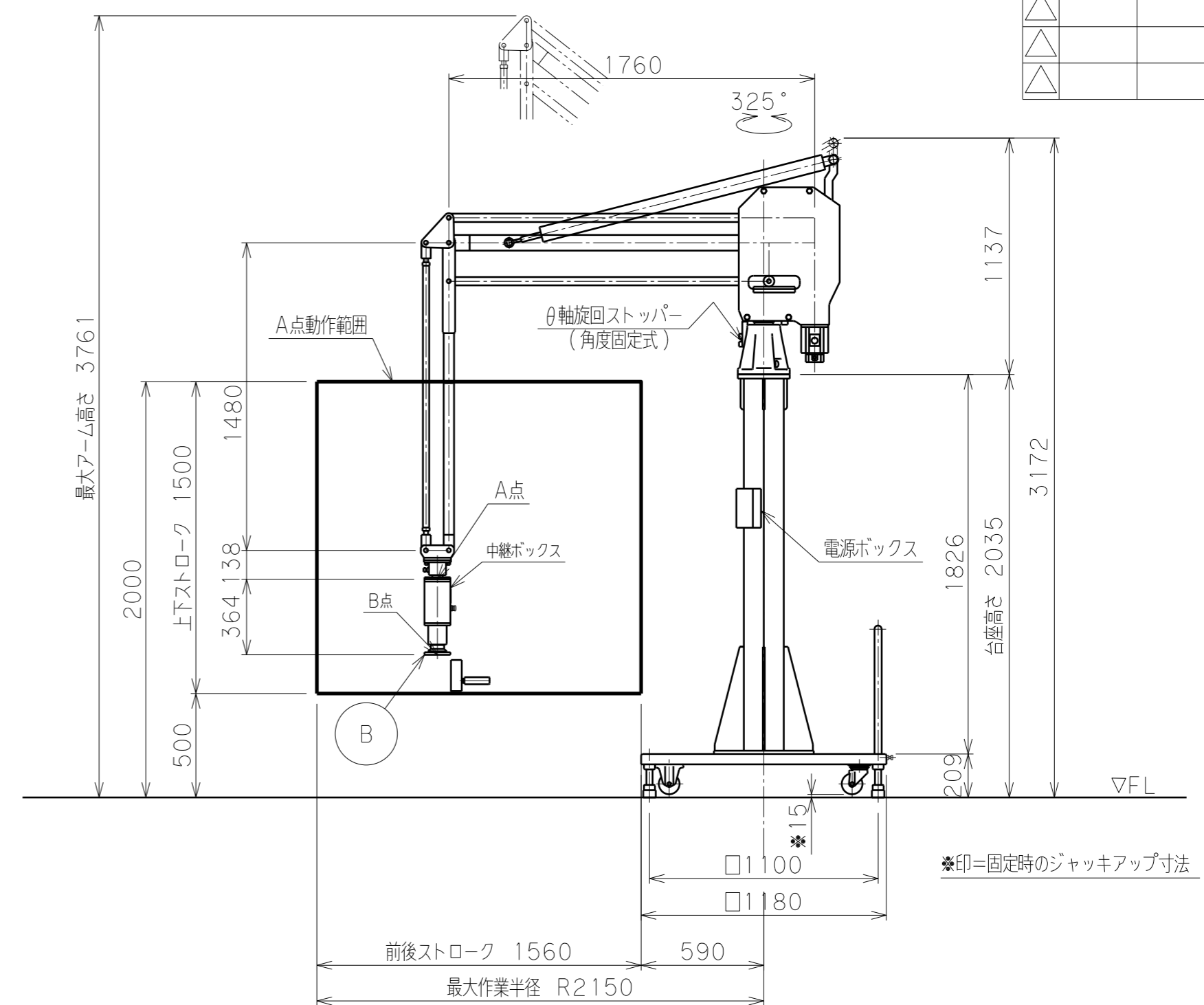
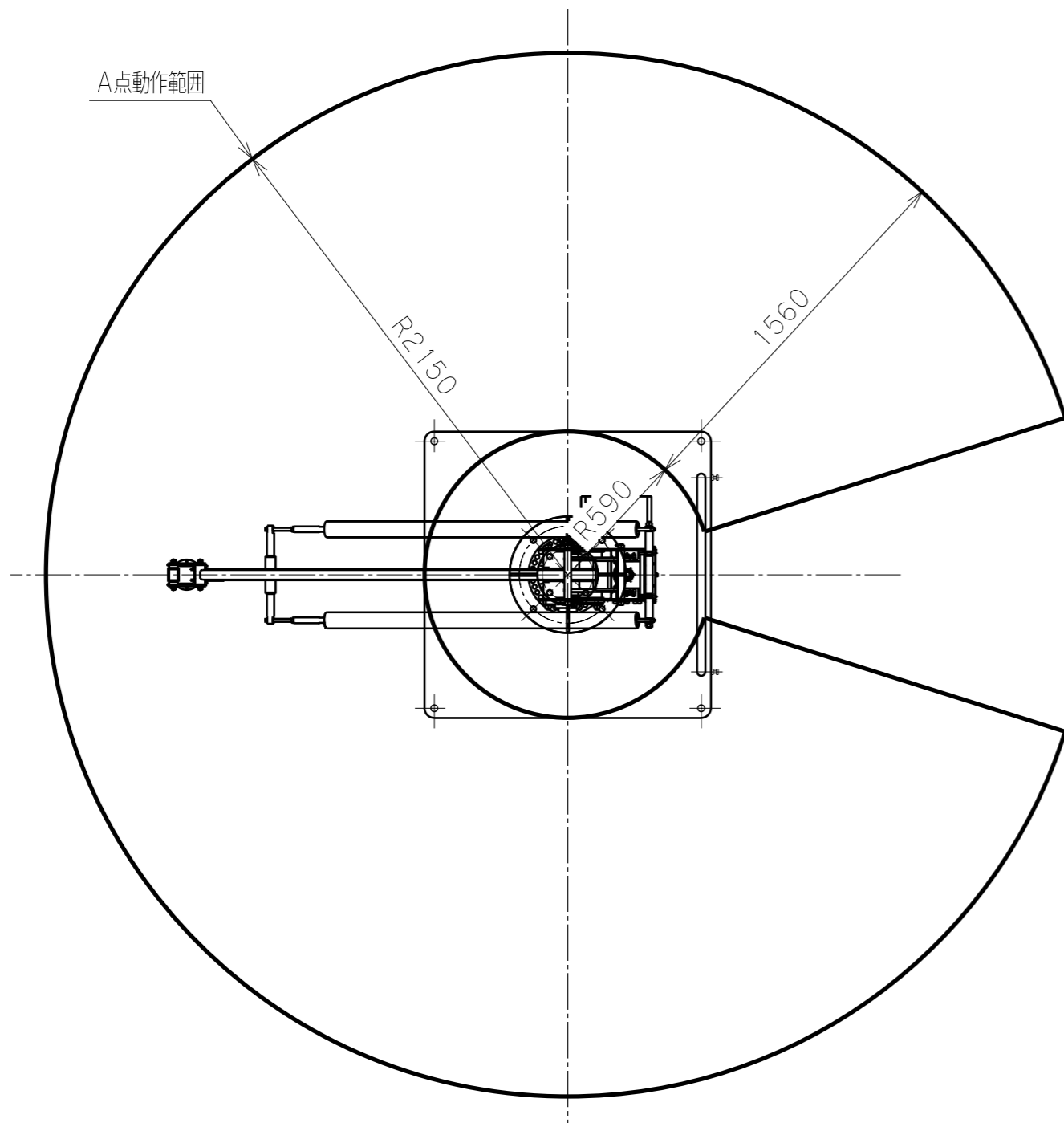
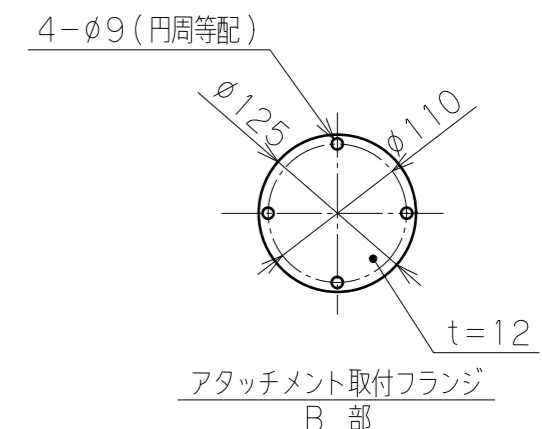


△	日付	来歴	記入
△			
△			



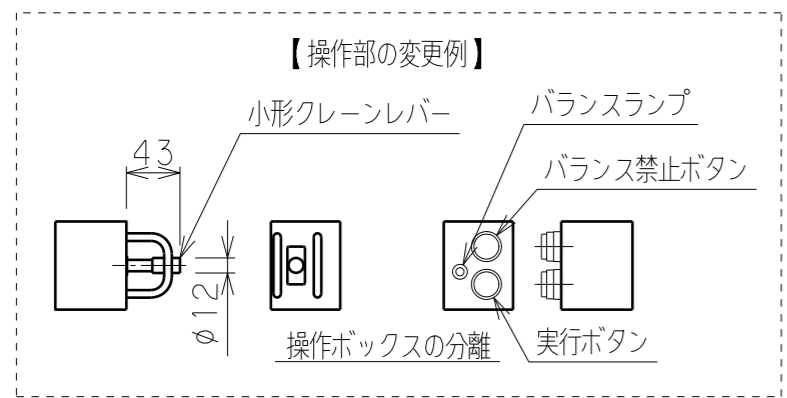
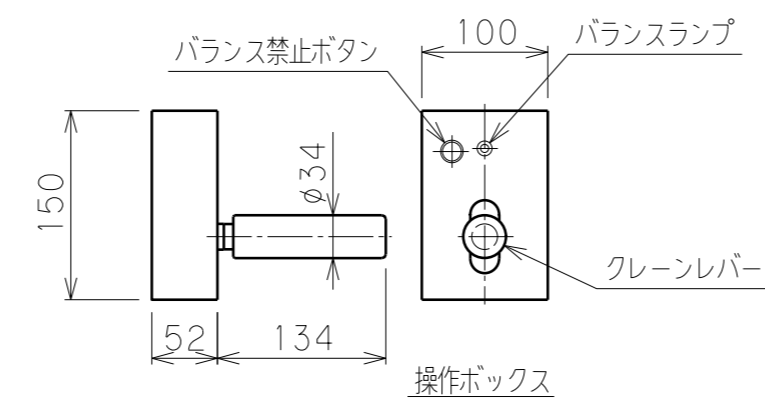
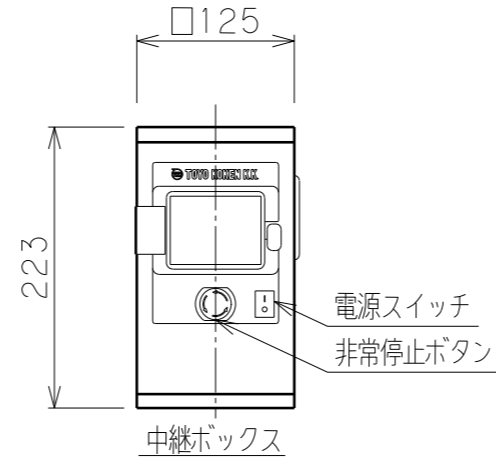
※印=固定時のジャッキアップ寸法

バラマン仕様	
型式(アーム比)	BMi2F-100(標準7:1) θ軸回転ストッパー(角度固定式)付
可搬重量	100 kg(A点下:アタッチメント含む) 88 kg(B点下:アタッチメント含む)
最大作業半径	R2150 mm
有効作業範囲	1560 mm
有効作業高さ	1500 mm
最大作業高さ	2000 mm
最大アーム高さ	3761 mm
最大上下速度	500 mm/s
使用電源	三相 AC200/220V±10% 50/60Hz 2.3kVA
制御方式	クレーンおよび バランス機能の併用
塗装色	本体・台座 F-58(ブルー) G-63(シルバー) アタッチメント(付属する場合) 標準色【オレンジ】 10R5.5/14.5
本体質量	約 205 kg
台座質量	約 690 kg(支柱含む)
中継・操作ボックス質量	計 12 kg アタッチメントの質量の一部として扱う
ワーク質量	約 kg
備考	付属品:電源ボックス :片ロスパナ



※ 注記

- (1) 一次側電源の取合点は、支柱付属の電源ボックス内端子台とします。
上記取合点までの接続工事は、お客様御施工範囲とさせていただきます。
ボックス内端子台には必ずアース線を接続してください。
- (2) B面が偏荷重を受ける場合や
吊荷が大きく不安定な場合は、別途お問い合わせ下さい。



日付		図面	標準7:1 (バランス付ATT水平)	殿
工番		名称	BMi2F-100 外形寸法図【床上移動型】	
尺度	1/25	台数	1式	
承認		設計		
		製図		
図番				(A2)

