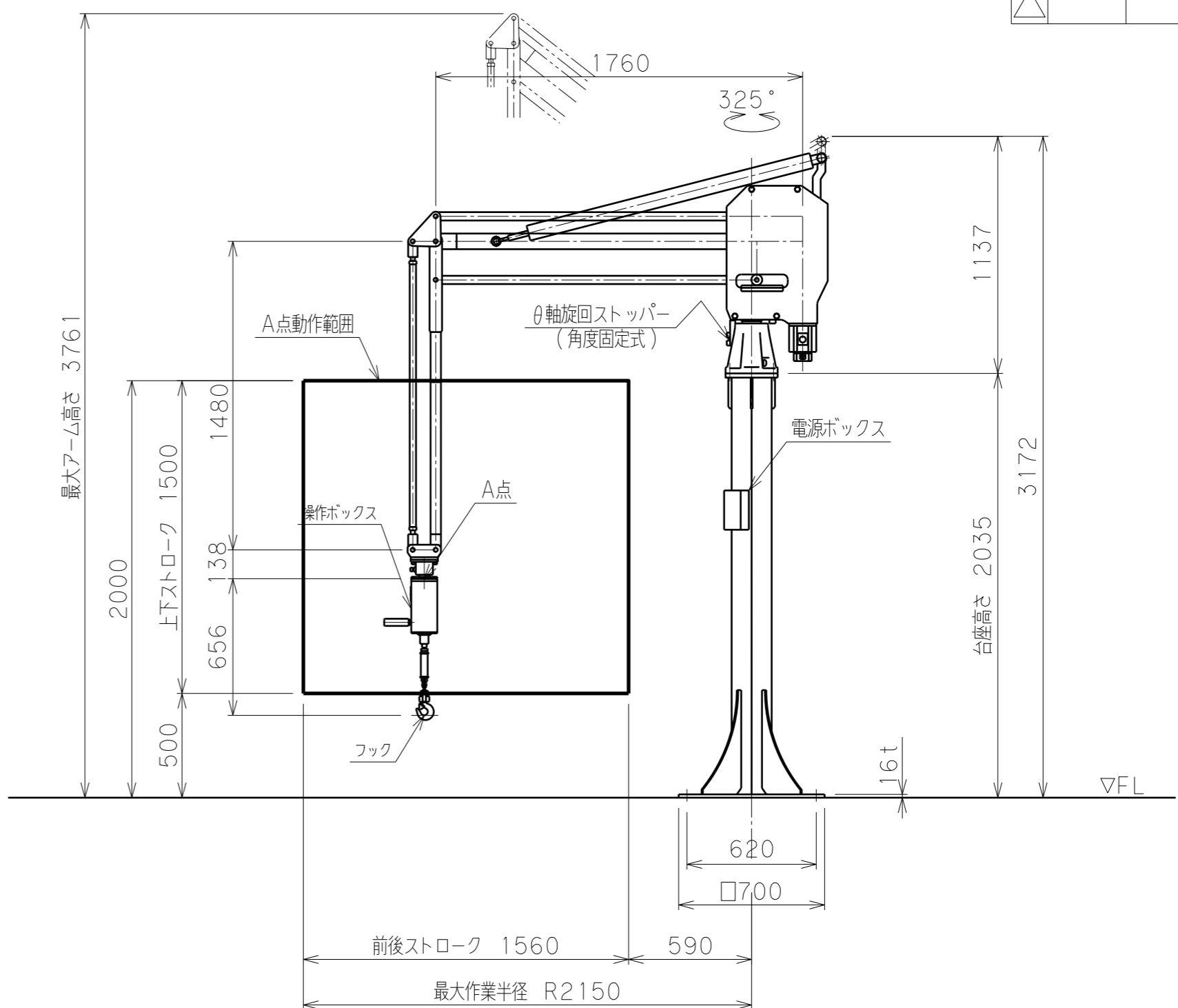
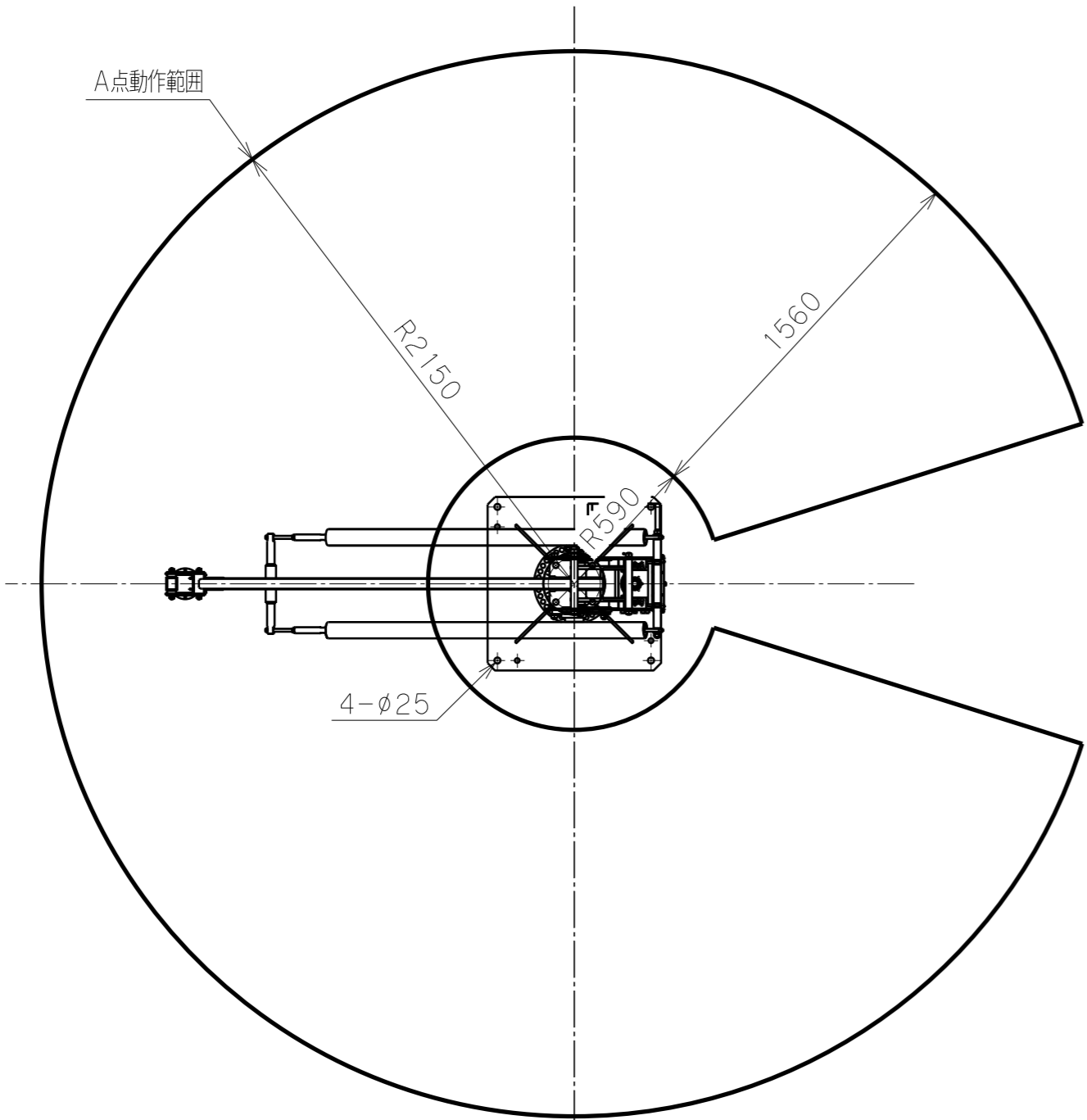
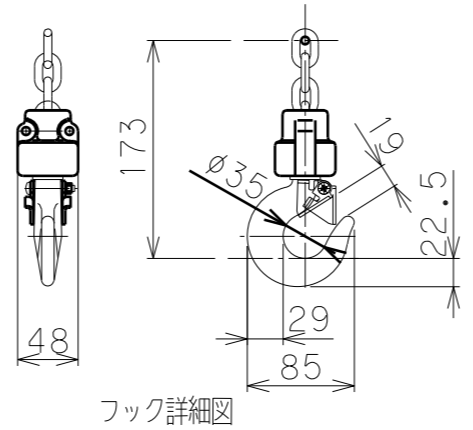


△	日付	来歴	記入
△			
△			



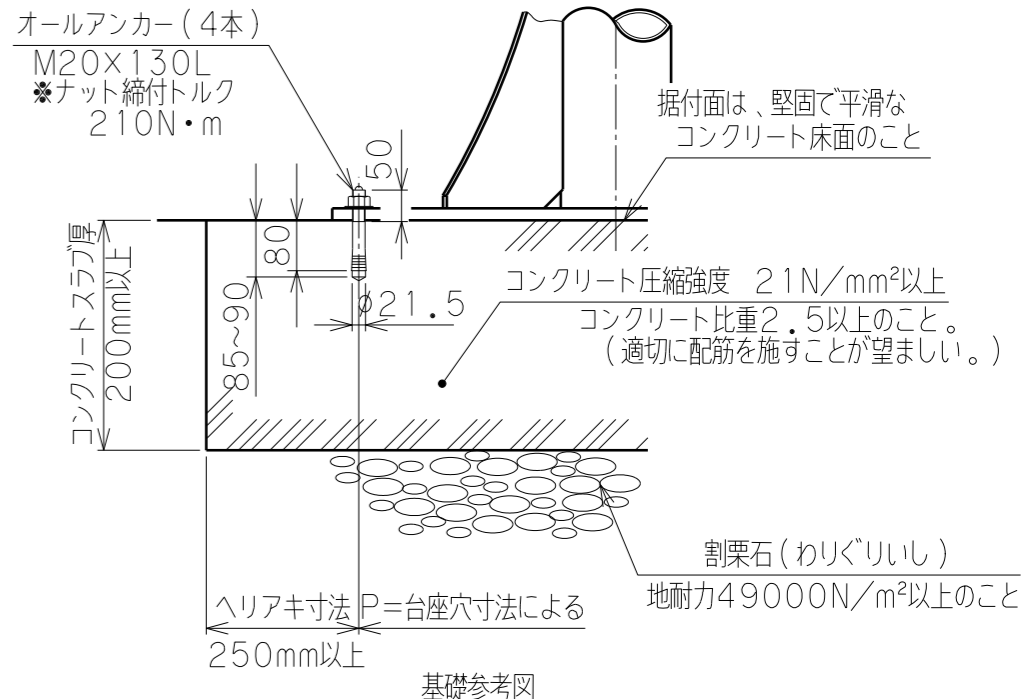
※注記

- (1) 一次側電源の取合点は、支柱付属の電源ボックス内端子台とします。
上記取合点までの接続工事は、お客様御施工範囲とさせていただきます。
ボックス内端子台には必ずアース線を接続してください。
- (2) 固定台座は、オールアンカーボルトにて床へ固定します。
基礎条件を図中に示します。
- (3) 吊荷の水平（姿勢）を保つ必要がある場合や
吊荷が大きく不安定な場合は、別途お問合せ下さい。

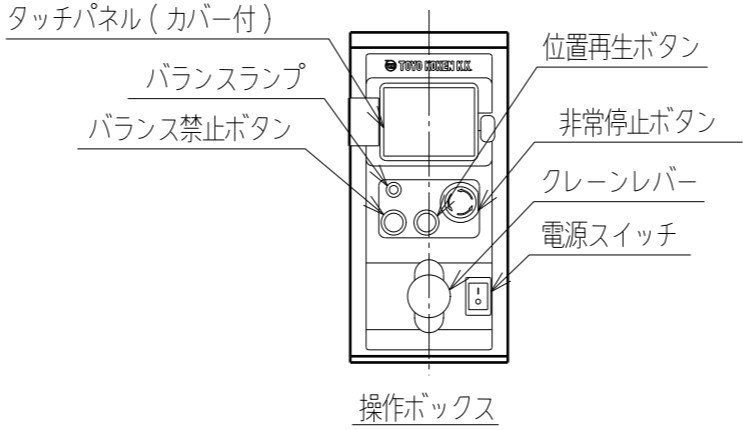
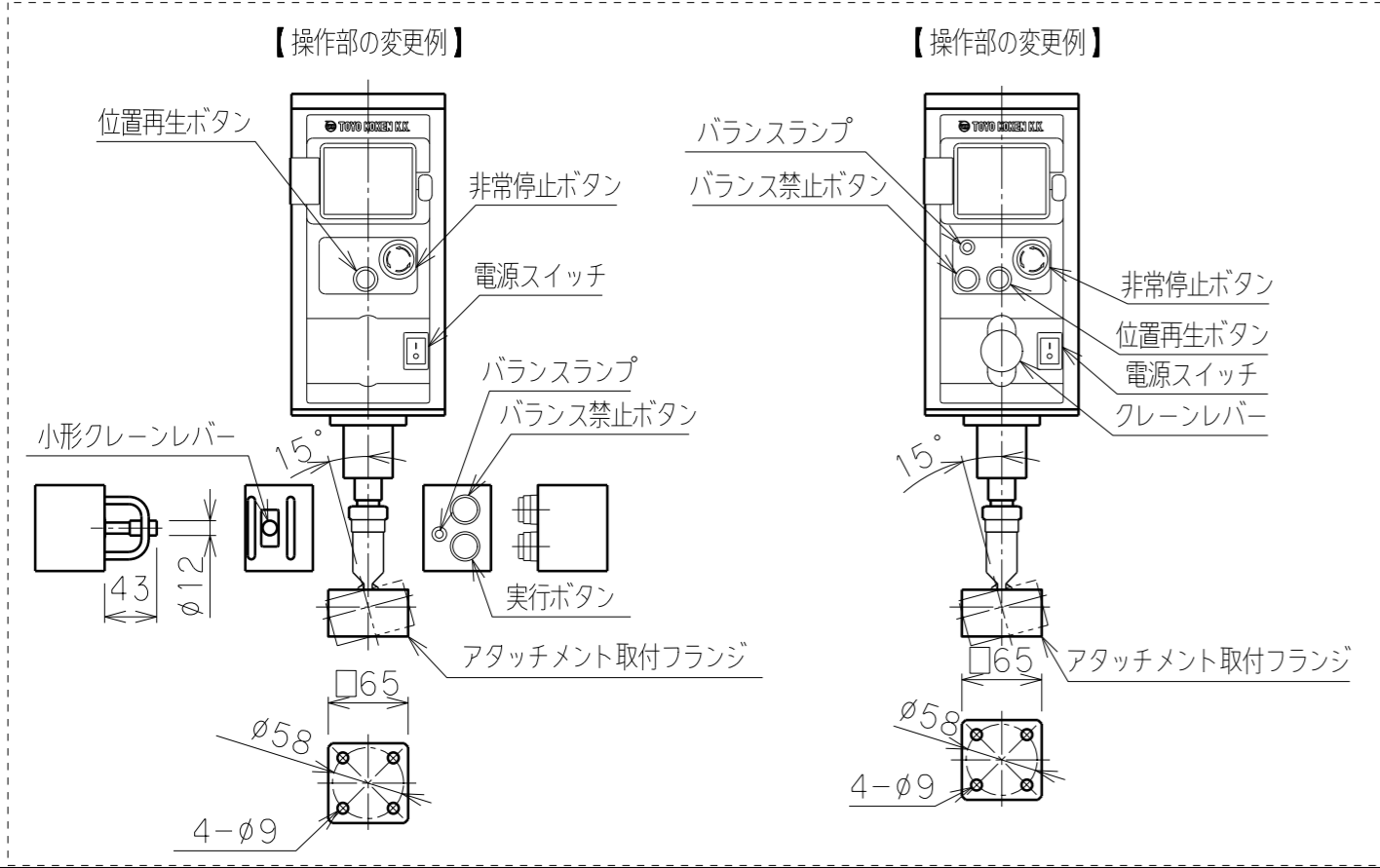


フック詳細図

バラマン仕様	
型式（アーム比）	BMi2F-100（標準7：1） θ軸旋回ストッパー（角度固定式）付
最大吊上げ荷重	100 kg（アタッチメント含）
最大作業半径	R2150 mm
有効作業範囲	1560 mm
有効作業高さ	1500 mm
最大作業高さ	2000 mm
最大アーム高さ	3761 mm
最大上下速度	500 mm/s
使用電源	三相 AC200/220V±10% 50/60Hz 2.3kVA
制御方式	クレーンおよび バランス機能の併用
塗 装 色	本体・台座 F-58（ブルー） G-63（シルバー） アタッチメント（付属する場合） 標準色【オレンジ】 10R5.5/14.5
本 体 質 量	約 205 kg
台 座 質 量	約 190 kg（支柱含む）
ワ ーク 質 量	約 kg
備 考	付属品：電源ボックス ：オールアンカーボルト



基礎参考図



操作ボックス

日付		図面	標準7：1（バランス付一点吊り）
工番		名称	BMi2F-100 外形寸法図【床上固定型】
尺度	1/25	台数	1式
承認		設計	
		製図	
図番			(A2)

