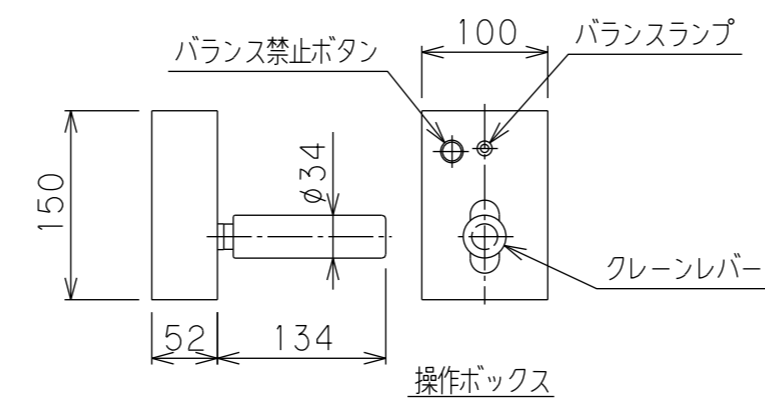
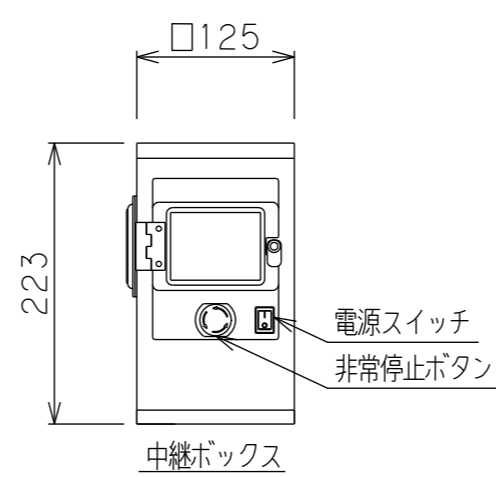
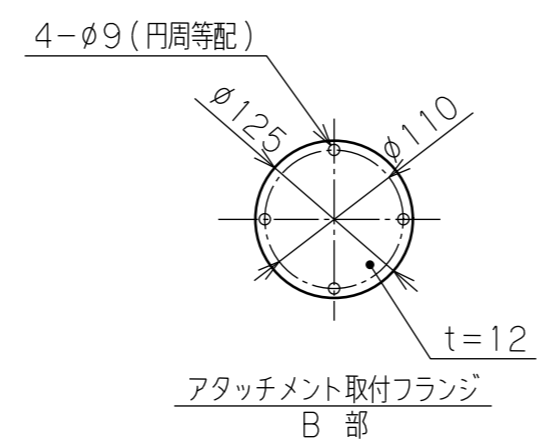
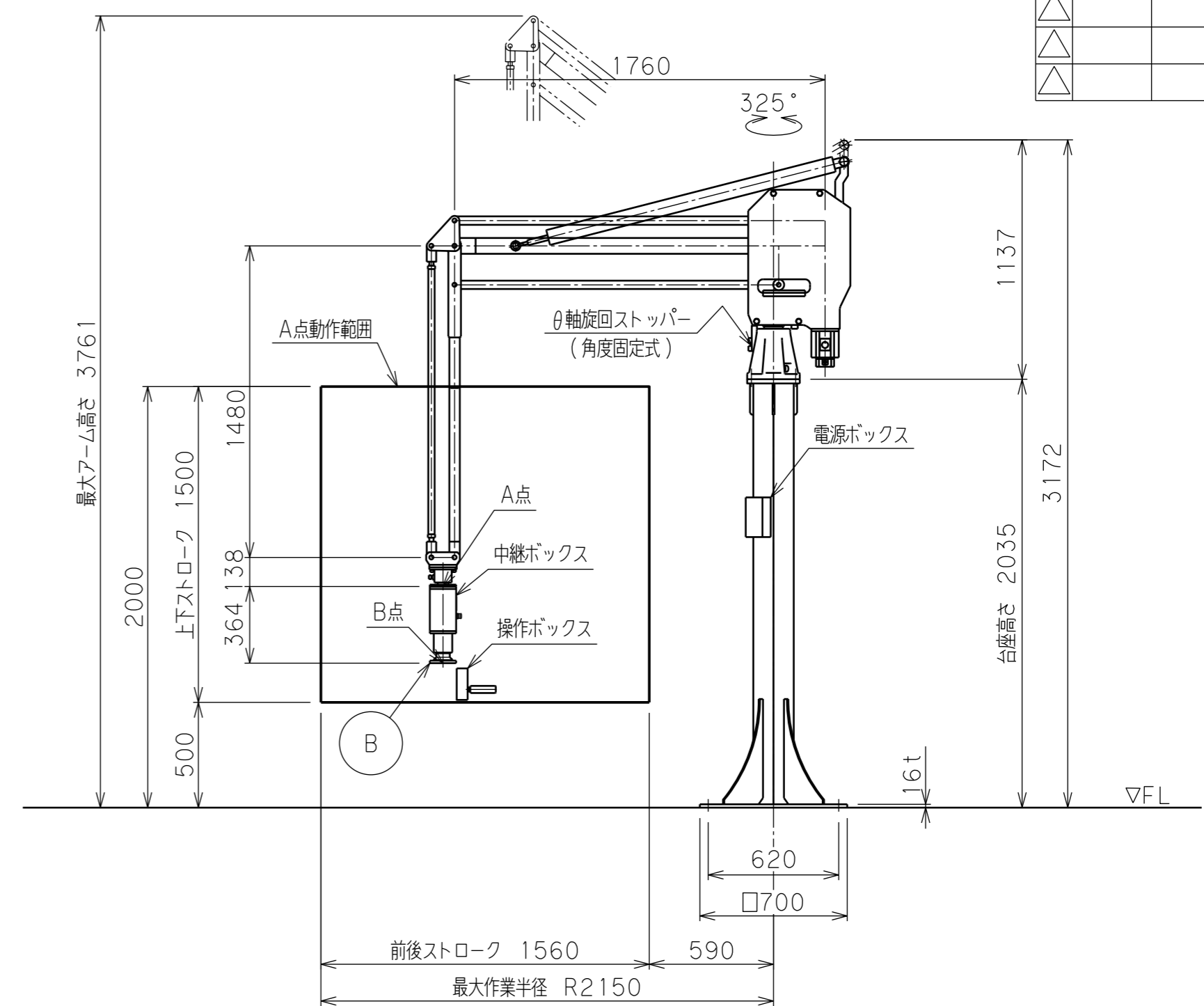
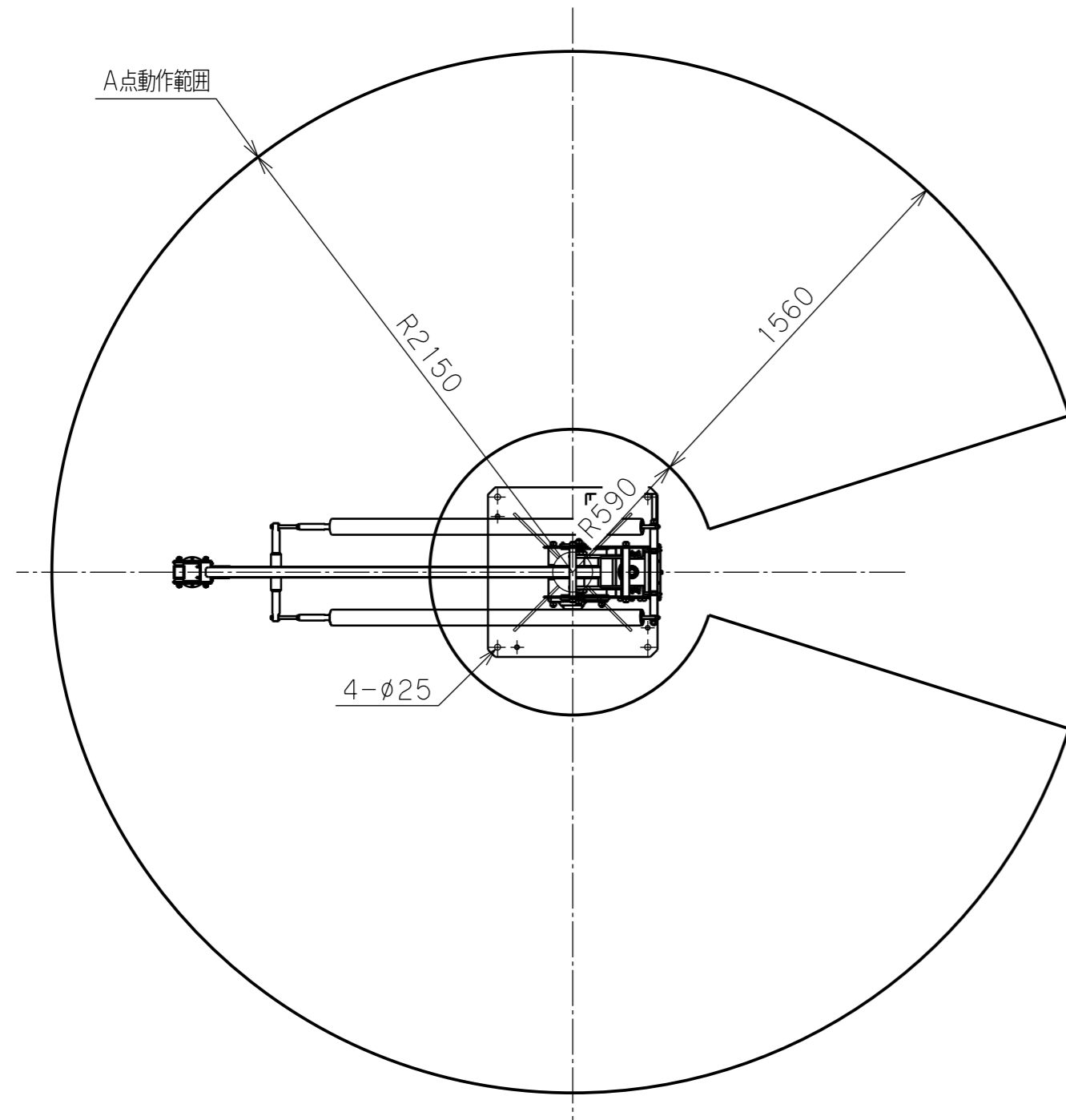
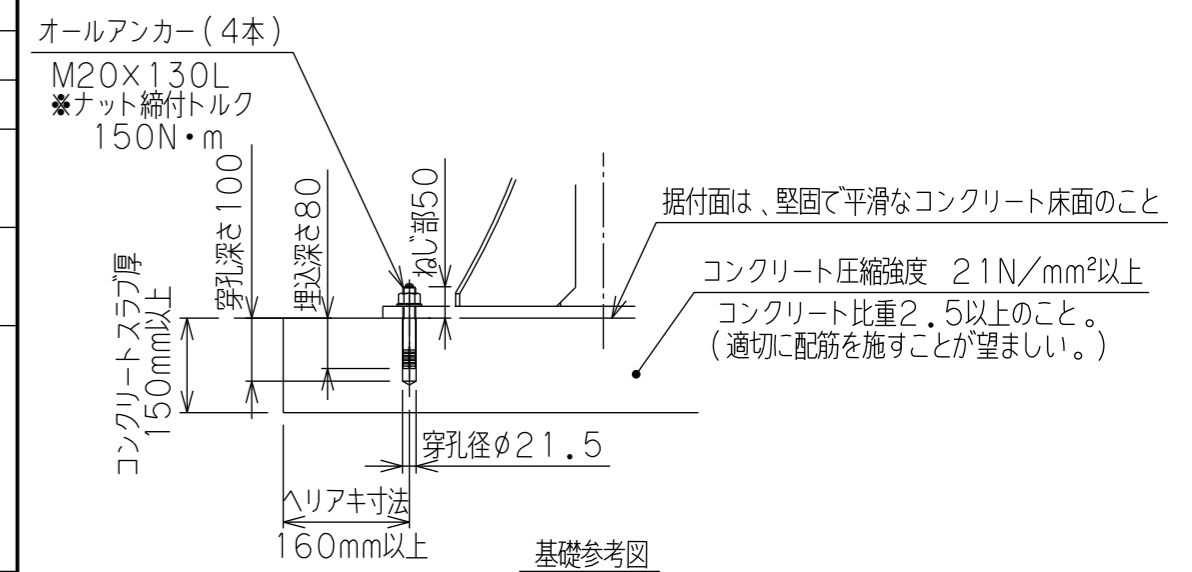


日付	来歴	記入
△		
△		
△		



バラマン仕様	
型式 (アーム比)	BMi2F-100 (標準7:1) θ軸回転ストッパー (角度固定式) 付
可搬重量	100 kg (A点下: アタッチメント含む) 88 kg (B点下: アタッチメント含む)
最大作業半径	R2150 mm
前後ストローク	1560 mm
上下ストローク	1500 mm
最大作業高さ	2000 mm
最大アーム高さ	3761 mm
最大上下速度	500 mm/s
使用電源	三相 AC200/220V±10% 50/60Hz 2.3kVA
制御方式	クレーンおよび バランス機能の併用
塗装色	本体・台座 F-58 (ブルー) G-63 (シルバー) アタッチメント (付属する場合) 標準色【オレンジ】 10R5.5/14.5
本体質量	約 205 kg
台座質量	約 190 kg (支柱含む)
中継・操作ボックス質量	計 12 kg アタッチメントの質量の一部として扱う
フック質量	約 kg
備考	付属品: 電源ボックス : オールアンカーボルト



日付	図面	殿
工番	標準7:1 (バランス付ATT水平)	
尺度 1/25	台数 1式	名称 BMi2F-100 外形寸法図【床上固定型】
承認	設計	製図
		図番
		(A2)

※注記

- (1) 一次側電源の取合点は、付属の電源ボックス内接続端子、もしくは付属電源ケーブル (10m) とします。
(電源プラグ 20A 250V 接地3P 引掛 WF8420K パナソニック)
上記取合点までの接続工事は、お客様御施工範囲とさせていただきます。
ボックス内端子台には必ずアース線を接続してください。
- (2) 固定台座は、オールアンカーボルトにて床へ固定します。
基礎条件を図中に示します。
- (3) B面が偏荷重を受ける場合や
吊荷が大きく不安定な場合は、別途お問い合わせ下さい。

