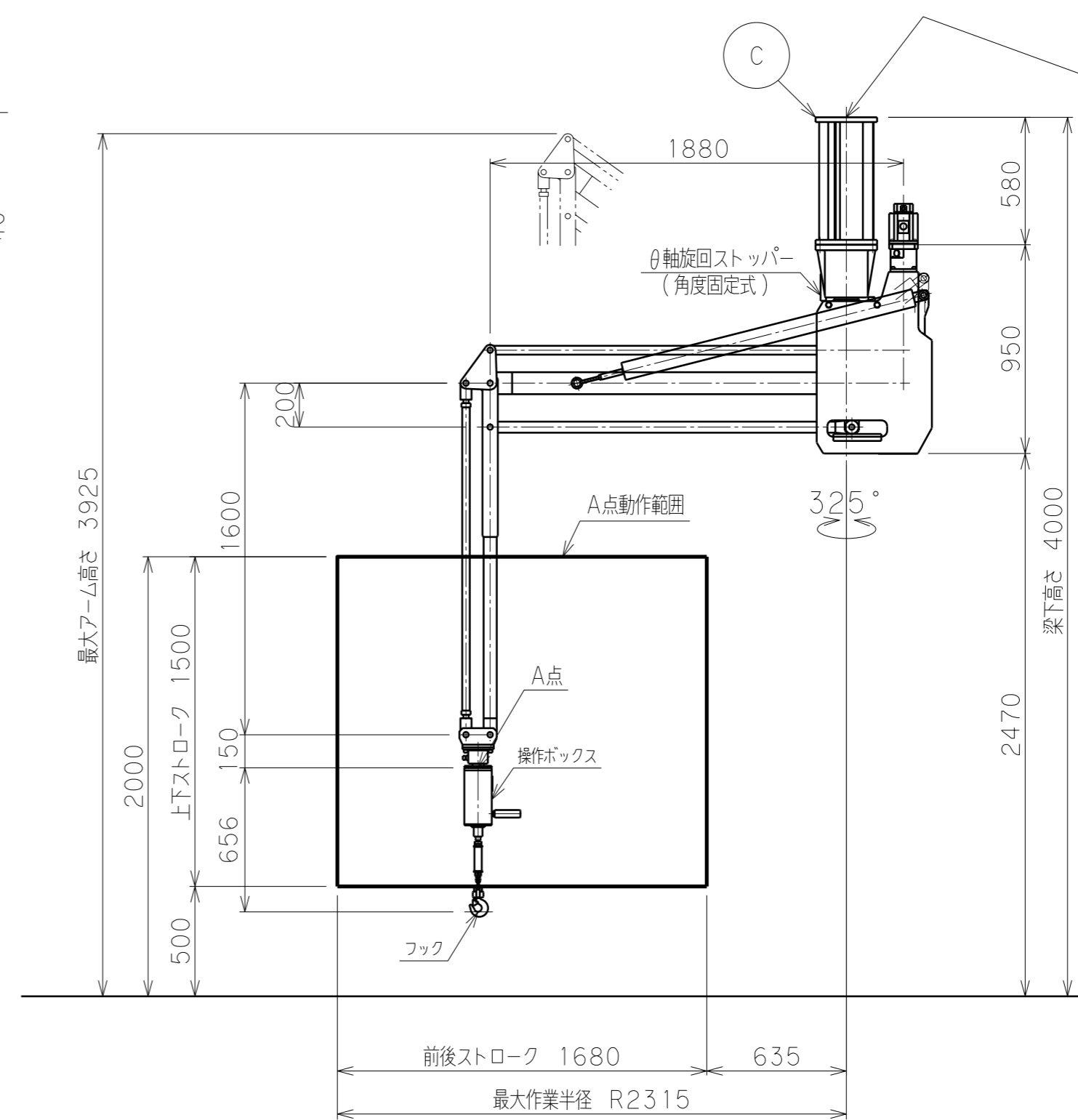
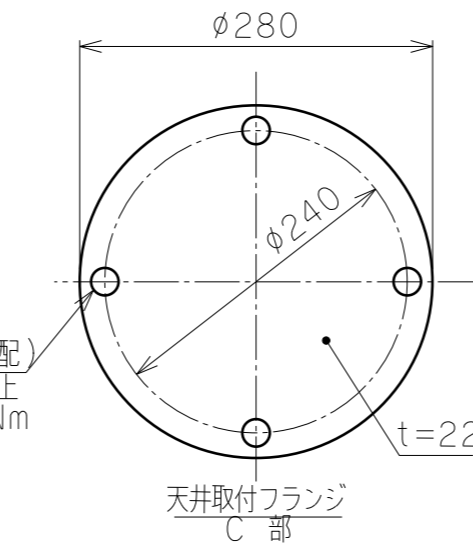
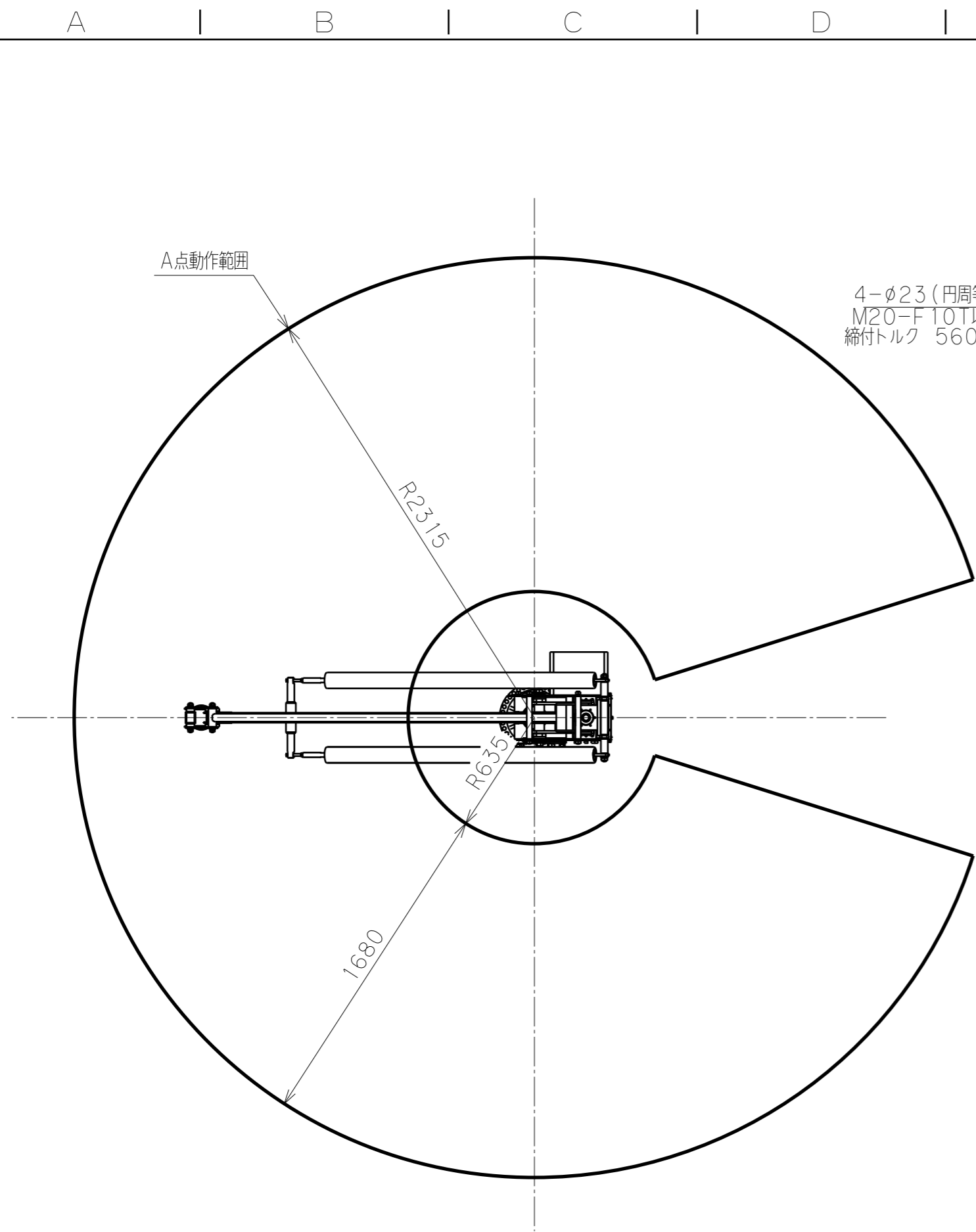
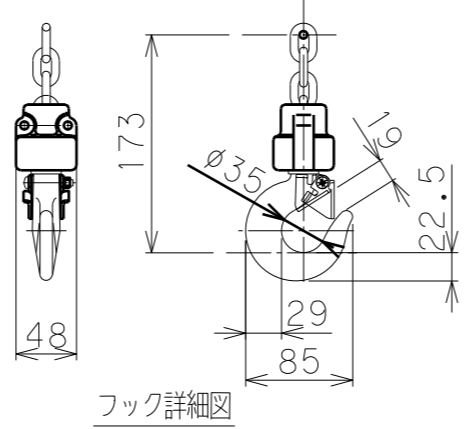


	日付	来歴	記入
△			
△			
△			



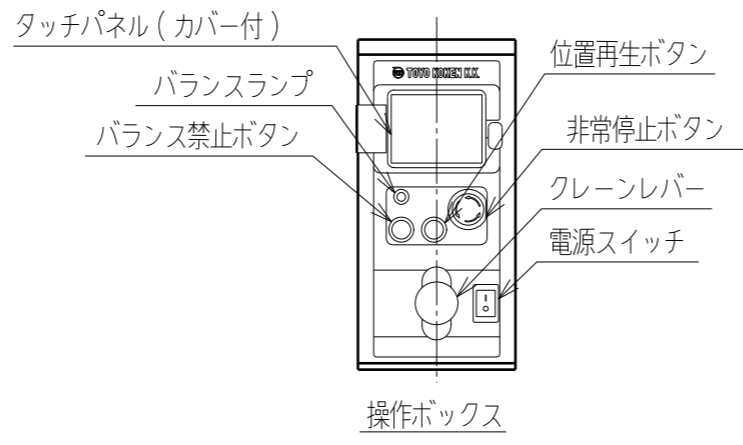
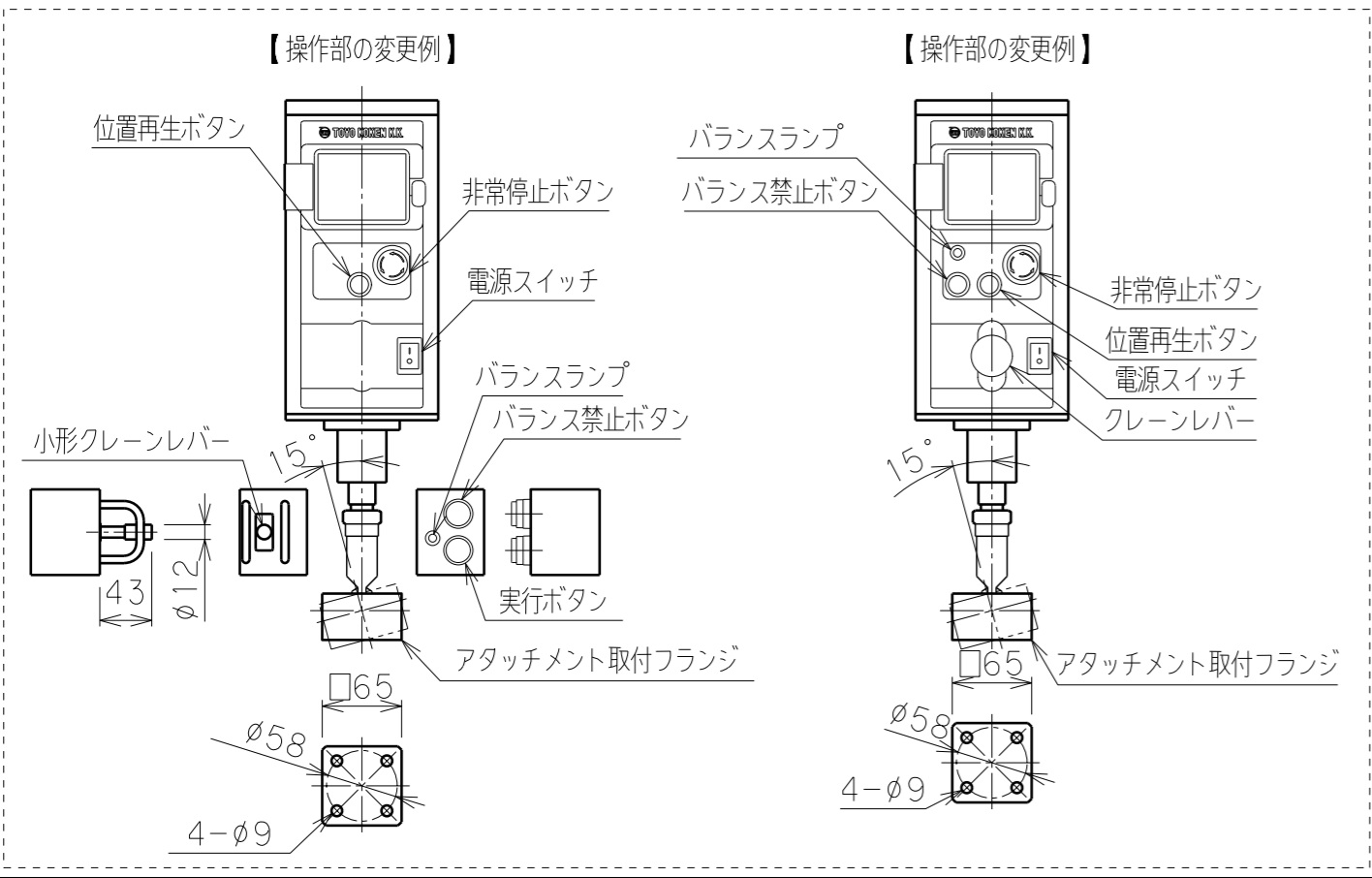
※ 荷重条件	
総質量	483 kg
長期荷重 曲げモーメント	10945 N・m
長期荷重 垂直荷重	7341 N
長期荷重 横荷重	196 N
短期荷重 曲げモーメント	16501 N・m
短期荷重 垂直荷重	7299 N
短期荷重 横荷重	3369 N

*総質量とは、本体・支柱・可搬重量総計を示す。
 *上記荷重は短管根元中心部の作用力を示す。
 *長期荷重とは、JIS B 8821「クレーン鋼構造部分の計算基準」に基づく荷重を示す。
 *短期荷重とは、水平方向0.6G、垂直方向0.3Gの地震力に基づく荷重を示す。
 *台座は、長期荷重条件で取付部の勾配を1/1000以下とする。



バラマン仕様	
型式(アーム比)	BMi2C-180(標準7:1) θ軸旋回ストッパー(角度固定式)付
最大吊上げ荷重	180 kg(アタッチメント含)
最大作業半径	R2315 mm
有効作業範囲	1680 mm
有効作業高さ	1500 mm
最大作業高さ	2000 mm
最大アーム高さ	3925 mm
最大上下速度	400 mm/s
使用電源	三相 AC200/220V±10% 50/60Hz 2.5kVA
制御方式	クレーンおよび バランス機能の併用
塗装色	本体・台座 F-58(ブルー) G-63(シルバー) アタッチメント(付属する場合) 標準色【オレンジ】 10R5.5/14.5
ワーク質量	約 kg
備考	天井固定支柱: CS1C-180 付属品: 電源ボックス

- ※ 注記
- 一次側電源の取合点は、添付の電源ボックス内端子台とします。電源ボックスは制御ボックスより3m出して添付出荷となります。上記取合点までの接続工事は、お客様御施工範囲とさせていただきます。ボックス内端子台には必ずアース線を接続してください。本体が回転するため、ケーブルにはゆとりを持たせて配線願います。
 - 天井固定の受梁は、施工範囲外とします。荷重条件を図中に示します。
 - 吊荷の水平(姿勢)を保つ必要がある場合や吊荷が大きく不安定な場合は、別途お問合せ下さい。



日付		図面	標準7:1 (バランス付一点吊り)
工番		名称	BMi2C-180 外形寸法図【天井固定型】
尺度	1/25	台数	1式
承認		設計	
		製図	
		図番	
			(A2)

