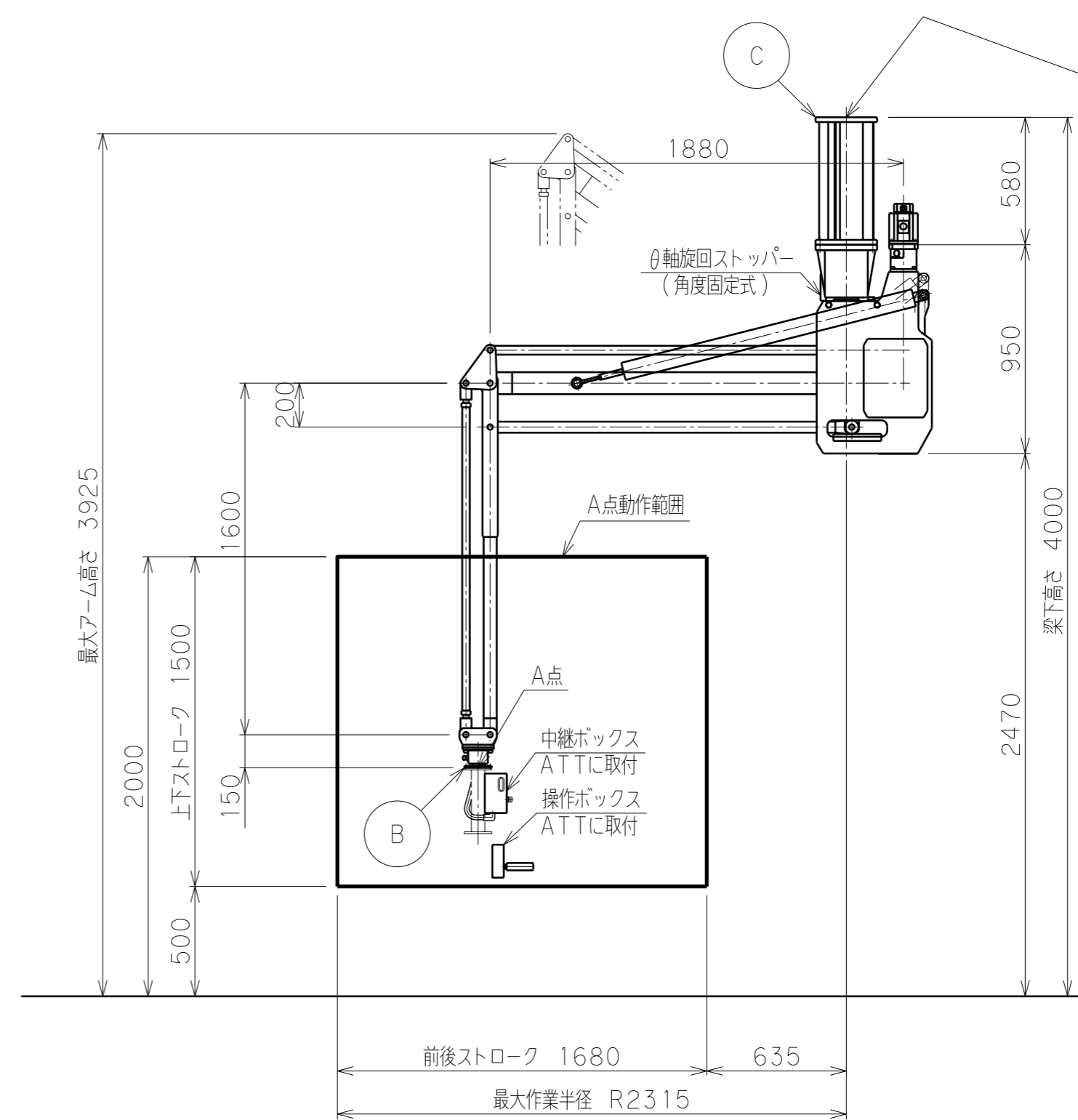
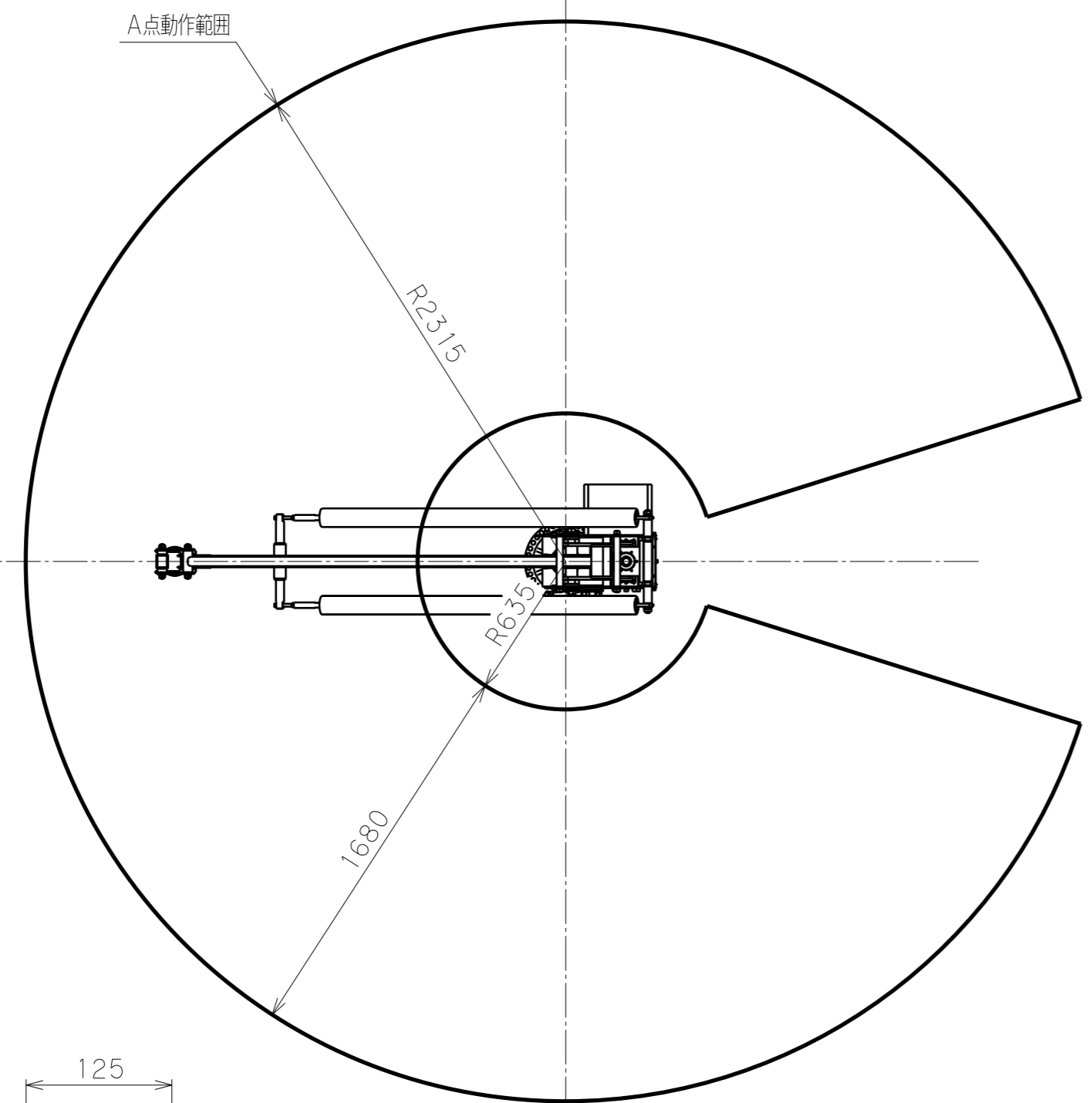


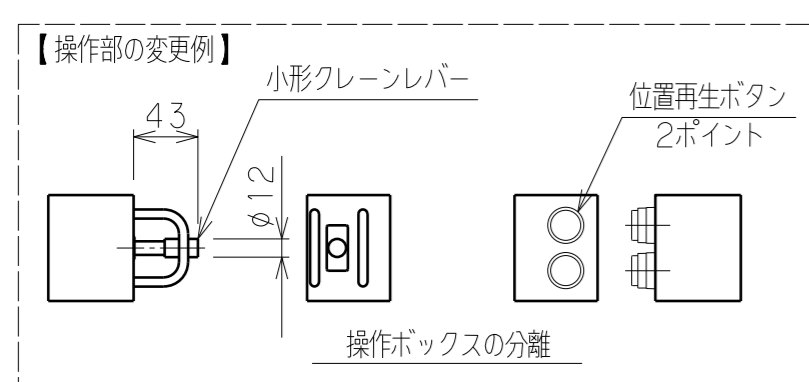
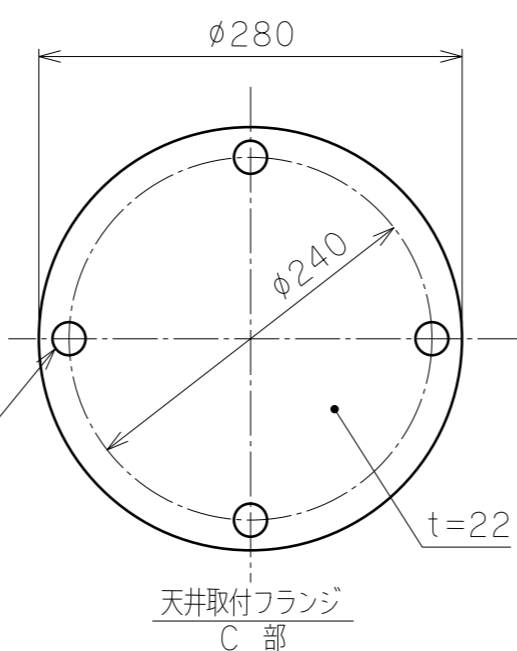
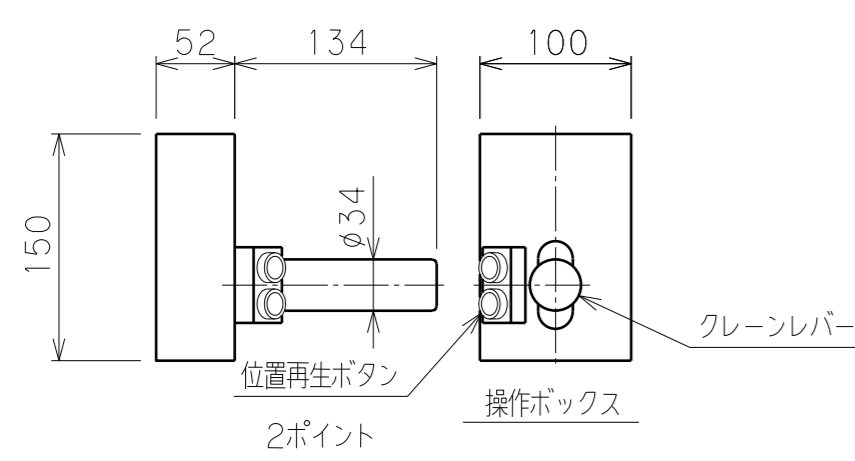
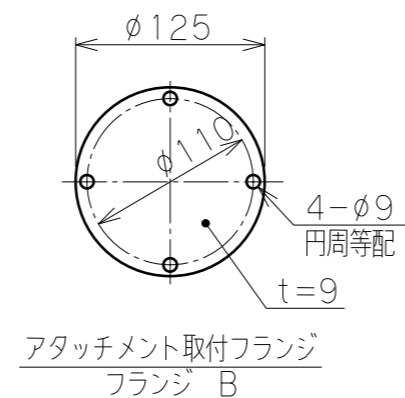
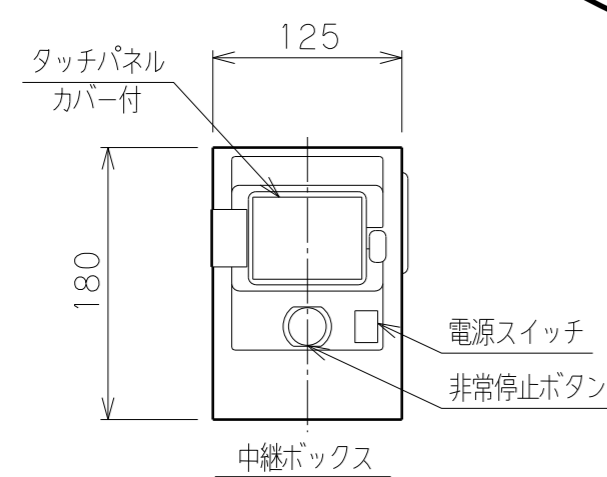
	日付	来歴	記入
△			
△			
△			



※ 荷重条件

総質量	483 kg
長期荷重 曲げモーメント	10945 N・m
長期荷重 垂直荷重	7341 N
長期荷重 横荷重	196 N
短期荷重 曲げモーメント	16501 N・m
短期荷重 垂直荷重	7299 N
短期荷重 横荷重	3369 N

※総質量とは、本体・支柱・可搬重量総計を示す。
 ※上記荷重は短管根元中心部の作用力を示す。
 ※長期荷重とは、JIS B 8821「クレーン鋼構造部分の計算基準」に基づく荷重を示す。
 ※短期荷重とは、水平方向0.6G、垂直方向0.3Gの地震力に基づく荷重を示す。
 ※台座は、長期荷重条件で取付部の勾配を1/1000以下とする。



バラマン仕様

型式 (アーム比)	BMi 2C-180 (標準 7:1) θ軸旋回ストッパー (角度固定式) 付
最大吊上げ荷重	180 kg (アタッチメント含)
最大作業半径	R2315 mm
有効作業範囲	1680 mm
有効作業高さ	1500 mm
最大作業高さ	2000 mm
最大アーム高さ	3925 mm
最大上下速度	400 mm/s
使用電源	三相 AC200/220V±10% 50/60Hz 2.5kVA
制御方式	クレーン制御
塗装色	本体・台座 F-58 (ブルー) G-63 (シルバー) アタッチメント (付属する場合) 標準色【オレンジ】 10R5.5/14.5
ワーク質量	約 kg
備考	天井固定支柱: CS1C-180 付属品: 電源ボックス

※ 注記

(1) 一次側電源の取合点は、添付の電源ボックス内端子台とします。
 電源ボックスは制御ボックスより3m出して添付出荷となります。
 上記取合点までの接続工事は、お客様御施工範囲とさせていただきます。
 ボックス内端子台には必ずアース線を接続してください。
 本体が旋回するため、ケーブルにはゆとりを持たせて配線願います。

(2) 天井固定の受梁は、施工範囲外とします。
 荷重条件を図中に示します。

日付		図面	標準 7:1 (バランスなし)
工番		名称	BMi 2C-180 外形寸法図【天井固定型】
尺度	1/25 台数 1式	図番	(A2)
承認	設計 製図	トヨコク	