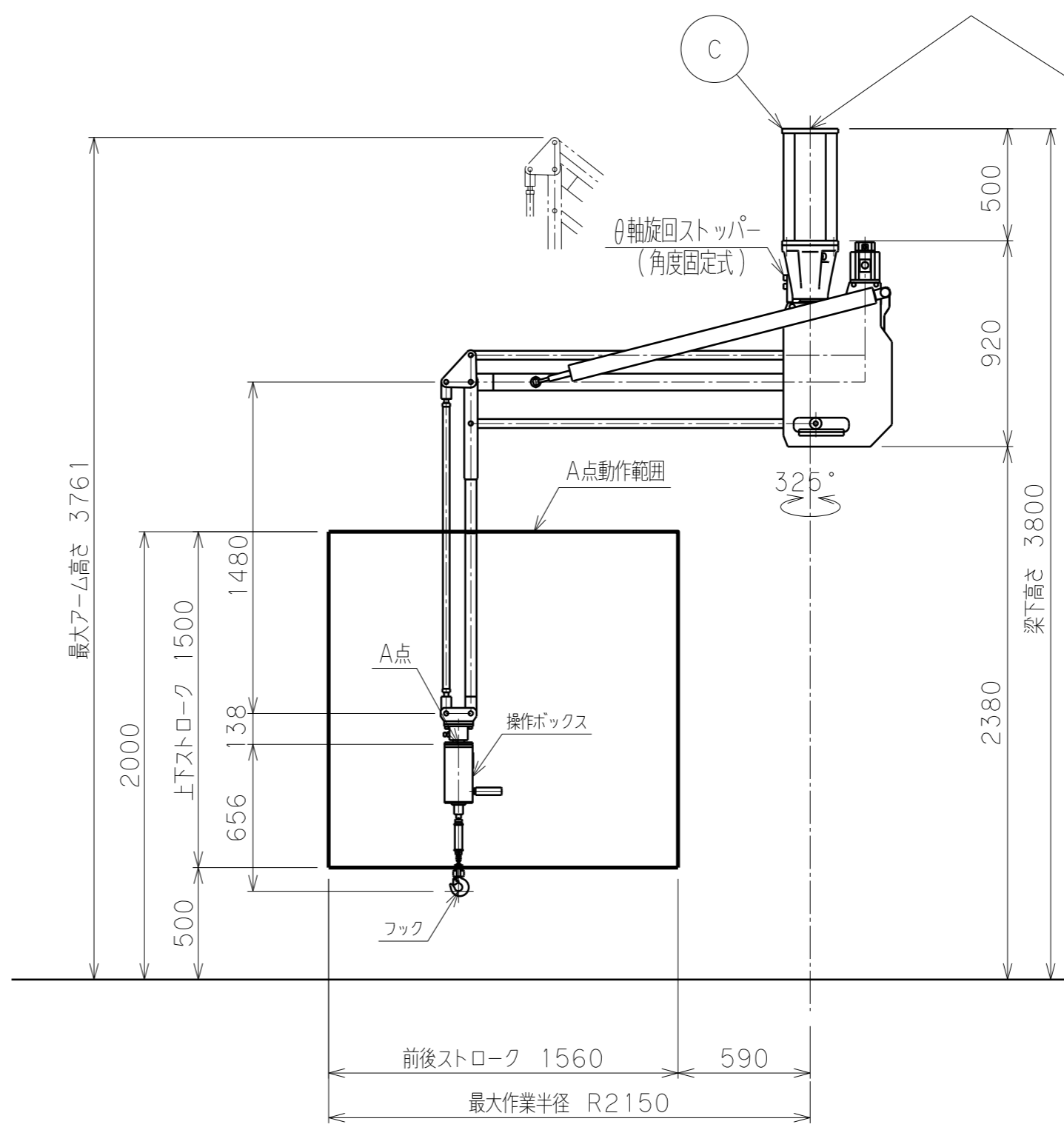
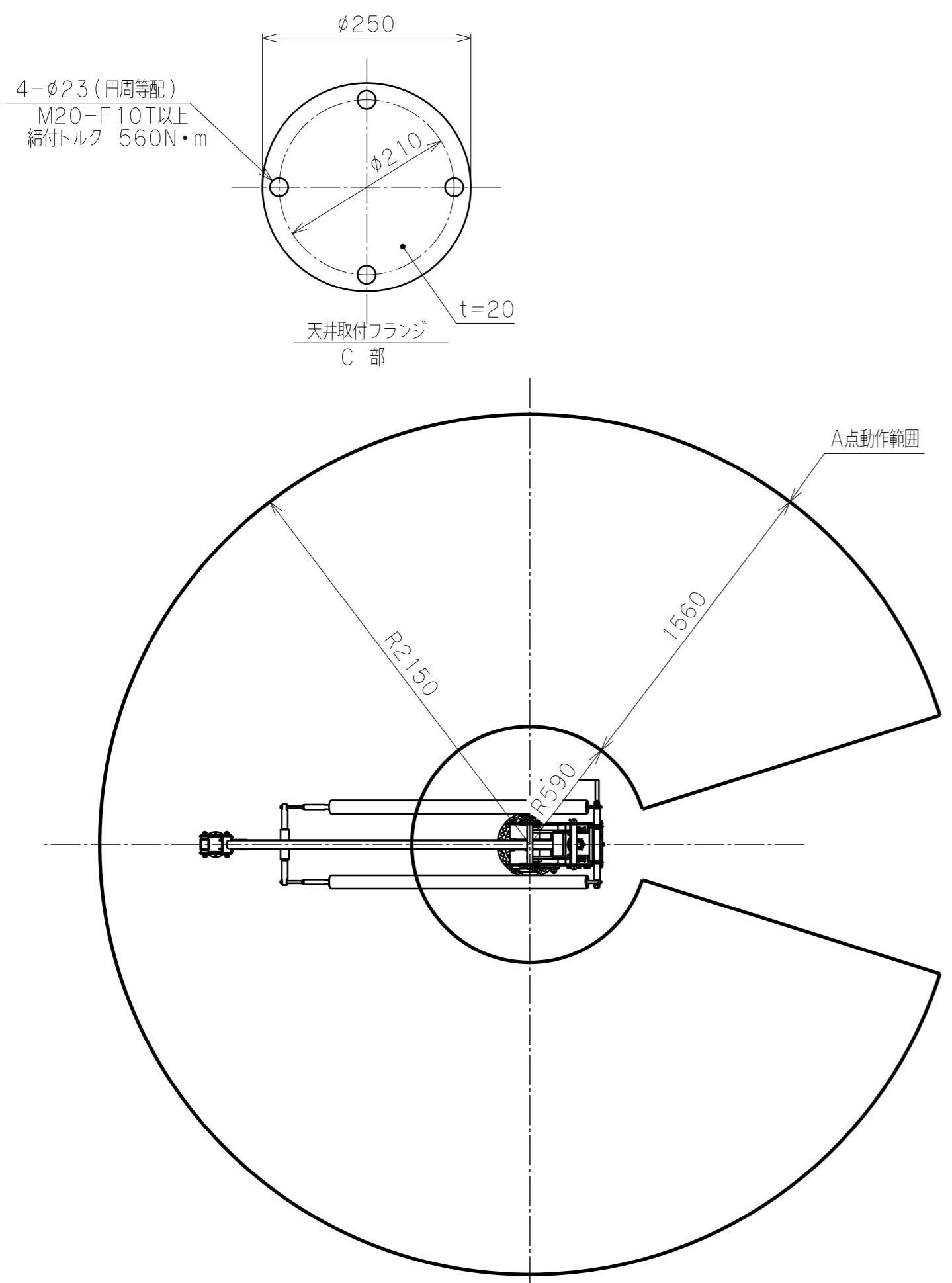


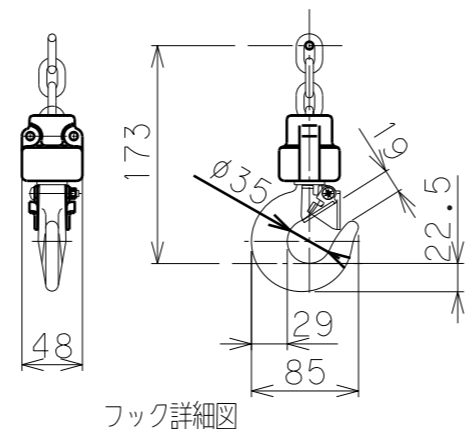
	日付	来歴	記入
△			
△			
△			



※ 荷重条件

総質量	329 kg
長期荷重	
曲げモーメント	6091 N・m
垂直荷重	4732 N
横荷重	196 N
短期荷重	
曲げモーメント	9228 N・m
垂直荷重	4828 N
横荷重	2229 N

※総質量とは、本体・支柱・可搬重量総計を示す。
 ※上記荷重は短管根元中心部の作用力を示す。
 ※長期荷重とは、JISB8821「クレーン鋼構造部分の計算基準」に基づく荷重を示す。
 ※短期荷重とは、水平方向0.6G 垂直方向0.3Gの地震力に基づく荷重を示す。
 ※台座は、長期荷重条件で取付部の勾配を1/1000以下とする。

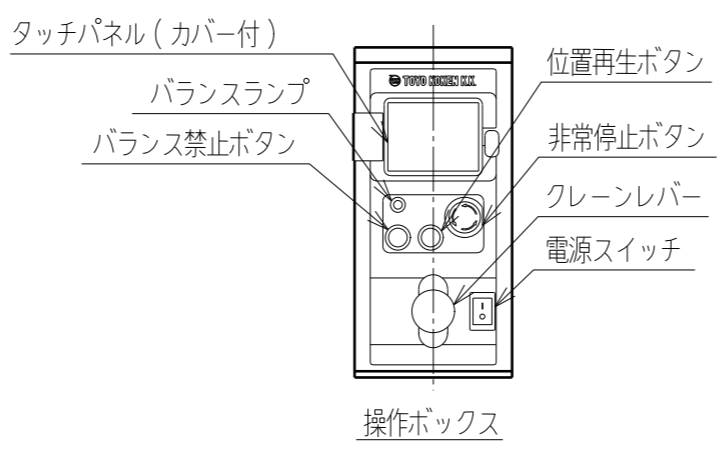
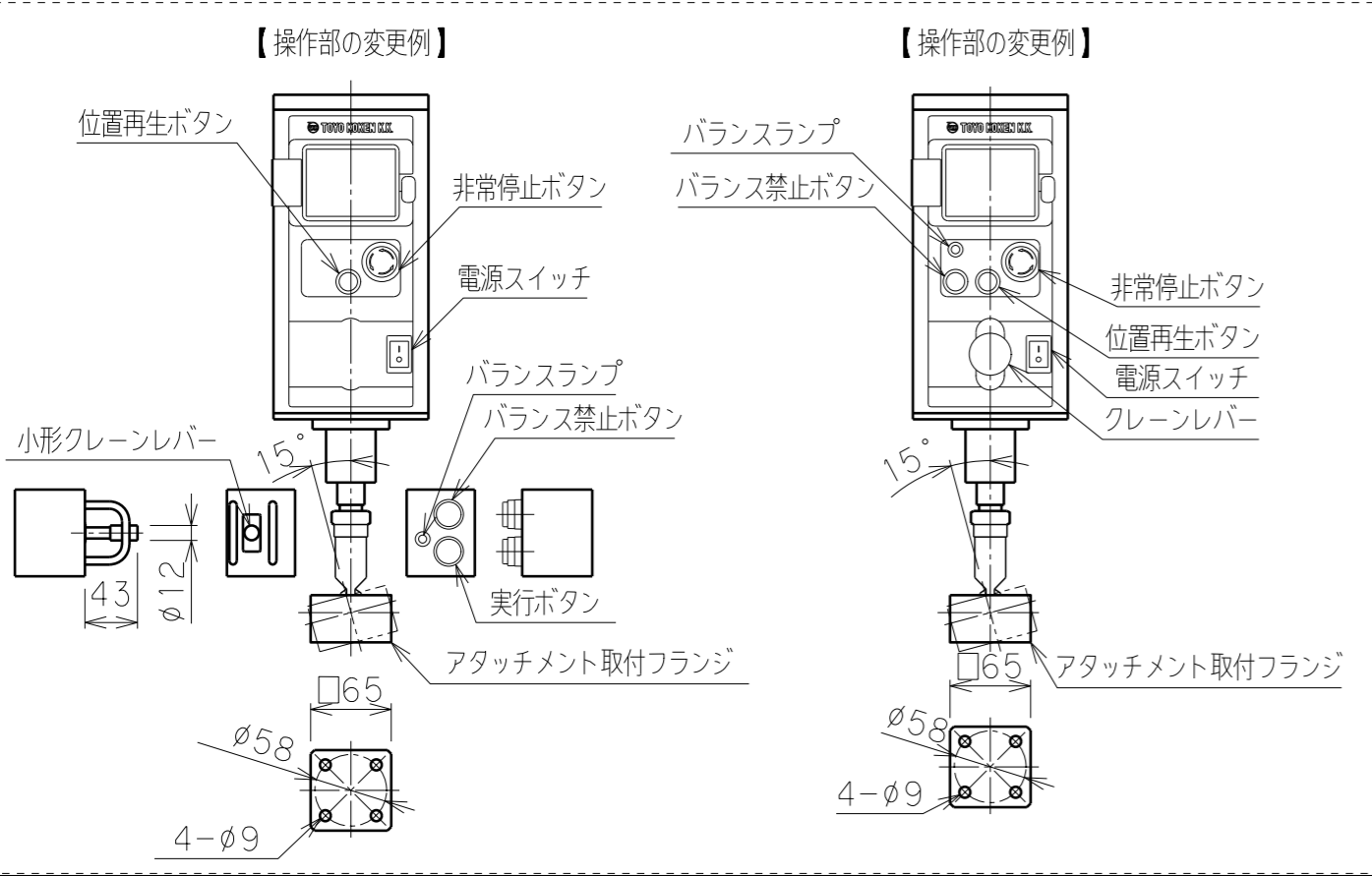


バラマン仕様

型式 (アーム比)	BMi2C-100 (標準7:1) θ軸回転ストッパー (角度固定式) 付
最大吊上げ荷重	100 kg (アタッチメント含)
最大作業半径	R2150 mm
有効作業範囲	1560 mm
有効作業高さ	1500 mm
最大作業高さ	2000 mm
最大アーム高さ	3761 mm
最大上下速度	500 mm/s
使用電源	三相 AC200/220V±10% 50/60Hz 2.3kVA
制御方式	クレーンおよび バランス機能の併用
塗装色	本体・台座 F-58 (ブルー) G-63 (シルバー) アタッチメント (付属する場合) 標準色【オレンジ】 10R5.5/14.5
ワーク質量	約 kg
備考	天井固定支柱: CSIC-100 付属品: 電源ボックス

※ 注記

- 一次側電源の取合点は、添付の電源ボックス内端子台とします。
電源ボックスは制御ボックスより3m出して添付出荷となります。
上記取合点までの接続工事は、お客様御施工範囲とさせていただきます。
ボックス内端子台には必ずアース線を接続してください。
本体が回転するため、ケーブルにはゆとりを持たせて配線願います。
- 天井固定の受梁は、施工範囲外とします。
荷重条件を図中に示します。
- 吊荷の水平 (姿勢) を保つ必要がある場合や
吊荷が大きく不安定な場合は、別途お問合せ下さい。



日付		図面	標準7:1 (バランス付一点吊り)	殿
工番		名称	BMi2C-100 外形寸法図【天井固定型】	
尺度	1/25	台数	1式	
承認		設計		図番
		製図		(A2)

トヨコク