

※ 荷重条件		
総質量		250kg
長期荷重	曲げモーメント	2907 N・m
	垂直荷重	3180 N
	横荷重	98 N
短期荷重	曲げモーメント	4775 N・m
	垂直荷重	3376 N
	横荷重	1558 N

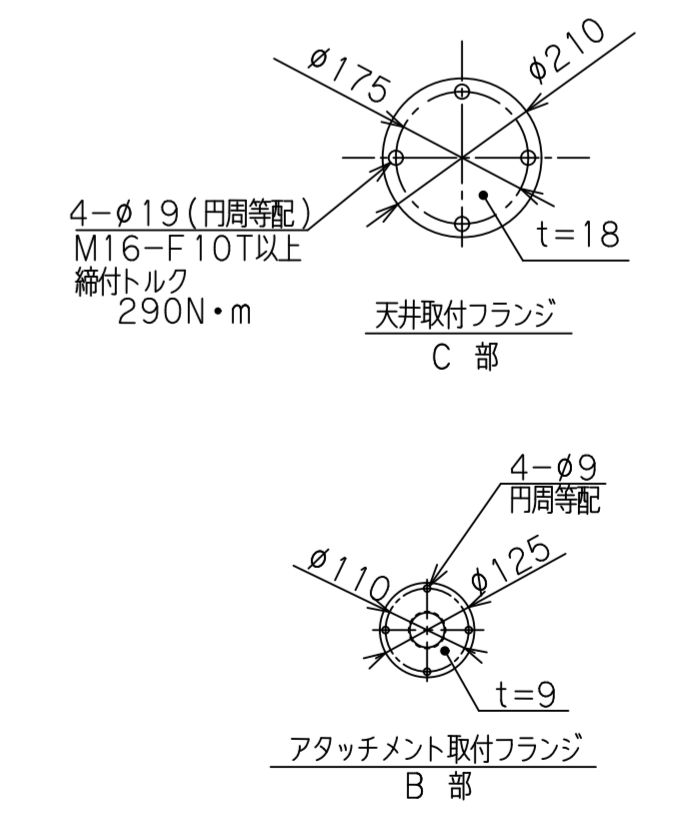
*総質量とは、本体、支柱、アタッチメント及びワークの質量総計を示す。
 *上記荷重は支柱根元中心部の作用力を示す。
 *長期荷重とは、JIS B8821「クレーン鋼構造部分の計算基準」に基づく荷重を示す。
 *短期荷重とは、水平方向0.6G、垂直方向0.3Gの地震力に基づく荷重を示す。

※注記

(1) 一次側エア取合点は、付属のフィルタレギュレータまたは本体継手の供給口 (PTねじメス)、もしくは付属ゴムホース (10m) とします。上記取合点までの接続工事は、お客様御施工範囲とさせていただきます。必ずドライエアーを供給して下さい。

(2) 天井固定の受梁は、施工範囲外とします。(荷重条件を図中に示します。)

バラマン仕様	
型式	BMS-75C (標準6:1) θ軸回転ストッパー (可変式)
最大吊上げ荷重	75kg (アタッチメント含む)
最大作業半径	R2350 mm
前後ストローク	1835 mm
上下ストローク	1560 mm
最大作業高さ	2060 mm
最大アーム高さ	3307 mm
使用空気圧	0.54MPaG
空気消費量	133NL/min (10secサイクル時目安)
制御方式	
塗装色	本体 標準色【サルビアブルー】 5.5PB4.7/9.4 アタッチメント (付属する場合) 標準色【オレンジ】 10R5.5/14.5
ワーク質量	約 kg
備考	支柱: CSS-75 付属品: フィルタレギュレータ



日付		殿
工番		図面
尺度	1/20	台数
承認	設計	製図
1式		図名
		標準 6:1
		名称
		BMS-75C 外形寸法図【天井固定型】
		図番
		(A2)