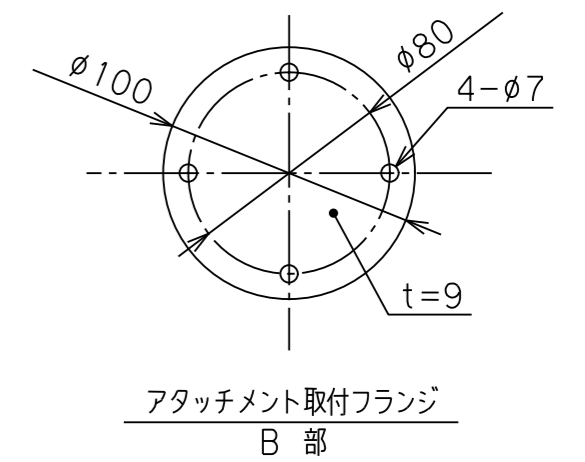


バラマン仕様	
型 式	BMS-50(7:1)
最大吊上げ荷重	50kg (アタッチメント含)
最大作業半径	R2118 mm
有効作業範囲	1525 mm
有効作業高さ	1610 mm
最大作業高さ	2110 mm
最大アーム高さ	3338 mm
使用空気圧	0.54MPaG
空気消費量	94NL/min (10secサイクル時目安)
制 御 方 式	
塗 装 色	本体 標準色【サルビアブルー】 5.5PB4.7/9.4 アタッチメント(付属する場合) 標準色【オレンジ】 10R5.5/14.5
本 体 質 量	120 kg
台 座 質 量	420 kg
ワ ー ク 質 量	最大 --- kg
備 考	付属品: エアセット : 片口スパナ



※ 注記
 (1) 一次側エアーの取合点は、支柱付属のエアーセット供給口 (PT3/8ネジ込) とします。
 上記取合点までの接続工事は、お客様御施工範囲とさせていただきます。必ずドライエアーを供給して下さい。

日付		殿
工番		図面
尺度	1/20 台数 1式	名称 BMS-50 外形寸法図【床上移動型】
承認	設計 製図	図番
		(A2)

