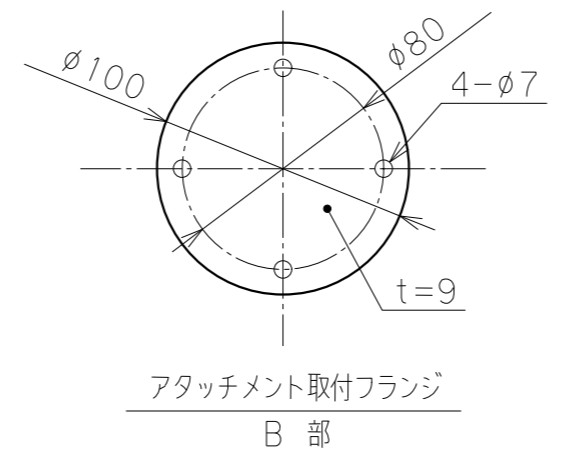
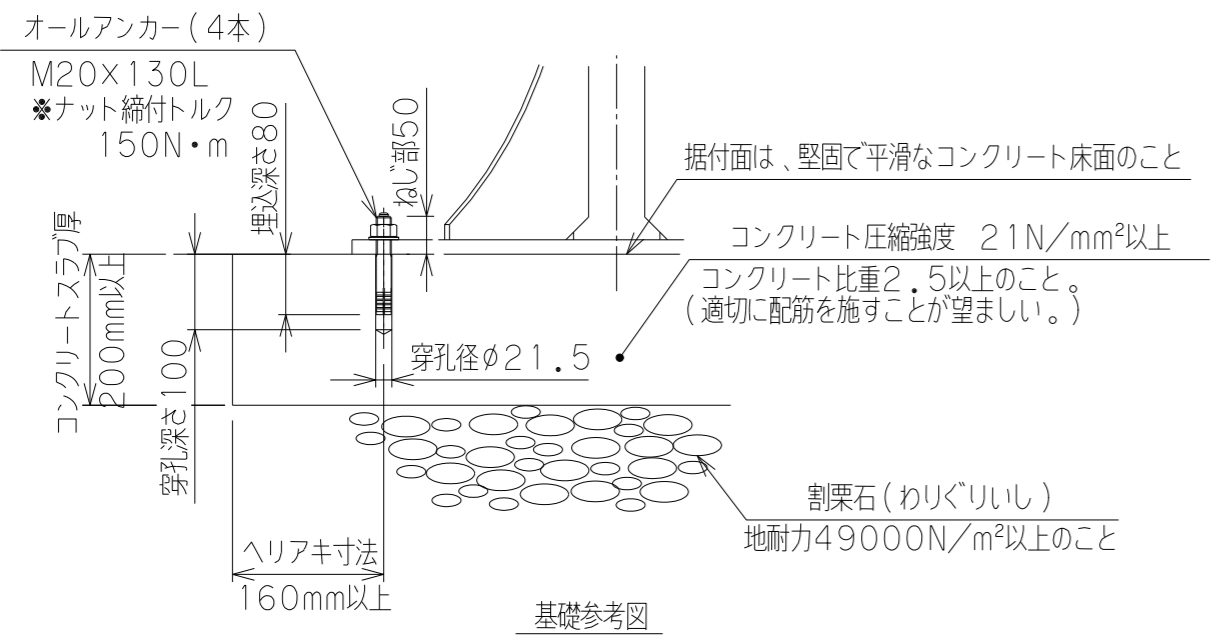
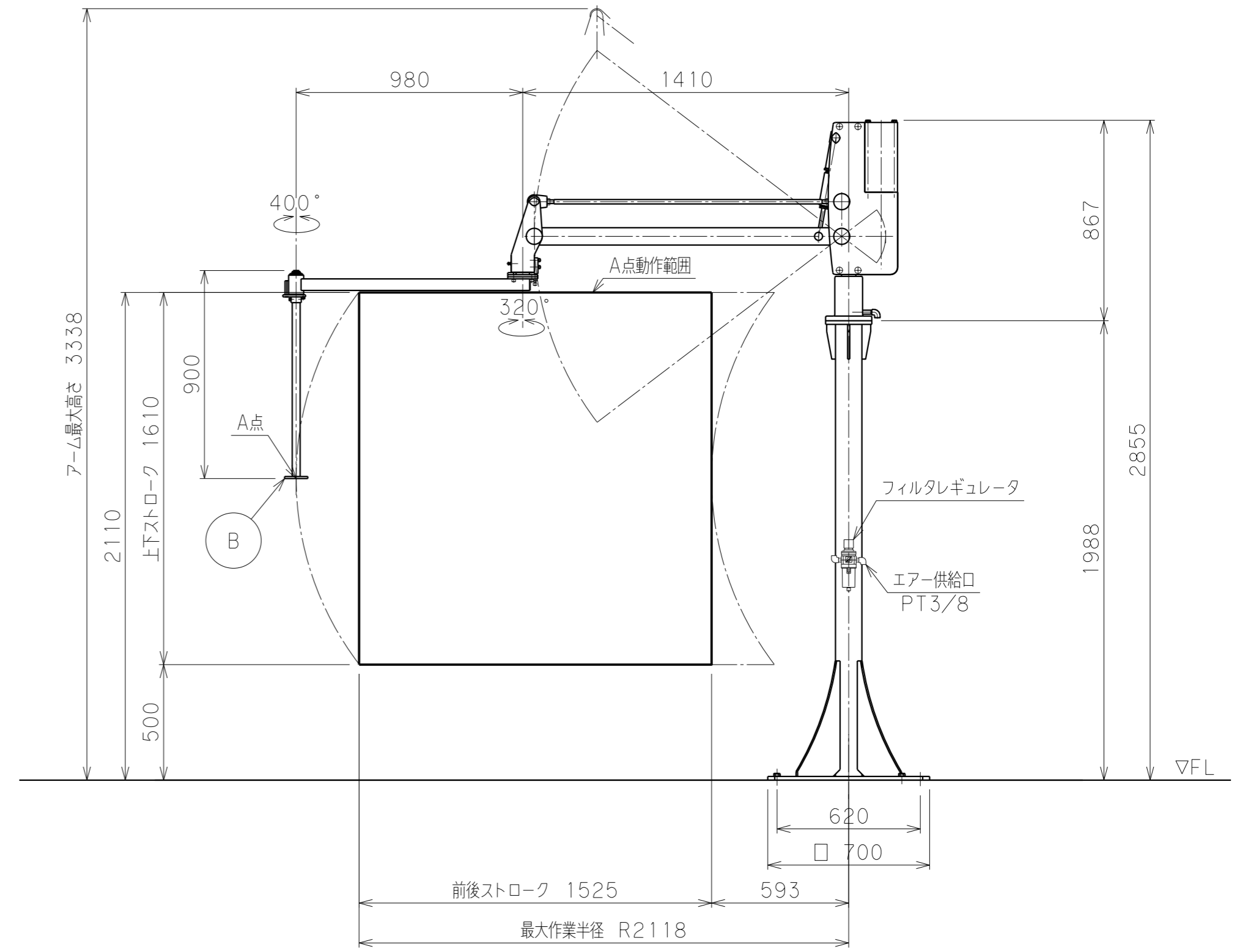
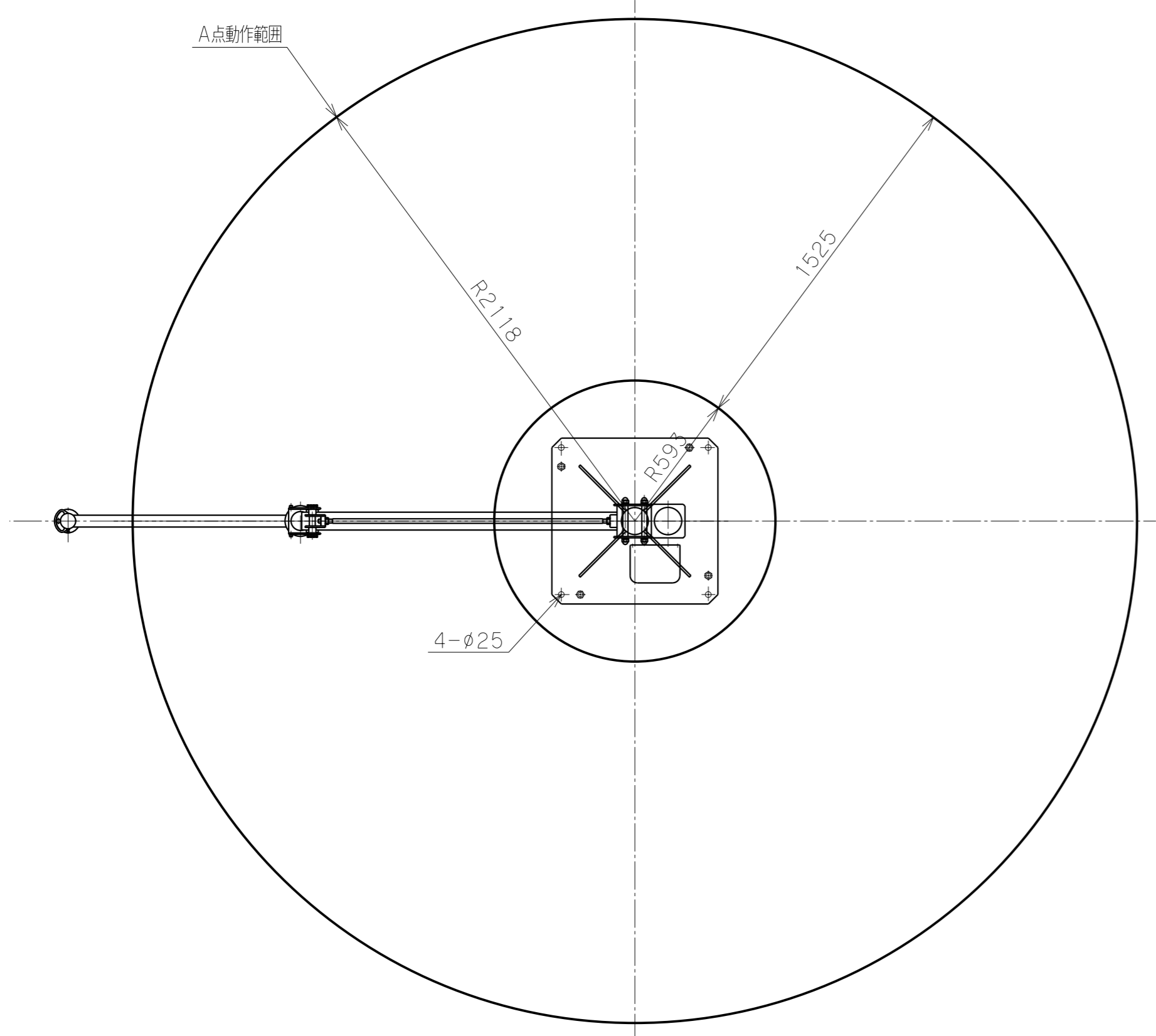


A | B | C | D | E | F | G | H | I | J | K

1
2
3
4
5
6
7
8



バラマン仕様	
型 式	BMS-50(7:1)
最大吊上げ荷重	50kg (アタッチメント含)
最大作業半径	R2118 mm
有効作業範囲	1525 mm
有効作業高さ	1610 mm
最大作業高さ	2110 mm
最大アーム高さ	3338 mm
使用空気圧	0.54MPaG
空気消費量	94NL/min (10secサイクル時目安)
制 御 方 式	
塗 装 色	本体 標準色【サルビアブルー】 5.5PB4.7/9.4 アタッチメント(付属する場合) 標準色【オレンジ】 10R5.5/14.5
本 体 質 量	120 kg
台 座 質 量	110 kg
ワ ー ク 質 量	最大 --- kg
備 考	付属品: フィルタレギュレータ : オールアンカーボルト

※注記
 (1) 一次側エア取合点は、付属のフィルタレギュレータ
 または本体継手の供給口 (PTねじメス)、
 もしくは付属ゴムホース (10m) とします。
 上記取合点までの接続工事は、お客様御施工範囲と
 させていただきます。
 必ずドライエアーを供給して下さい。
 (2) 固定台座は、オールアンカーボルトにて床へ固定します。
 基礎条件を図中に示します。

日付		殿
工番		図面 標準 7:1
尺度	1/20 台数 1式	名称 BMS-50 外形寸法図【床上固定型】
承認	設計 製図	図番
		(A2)
