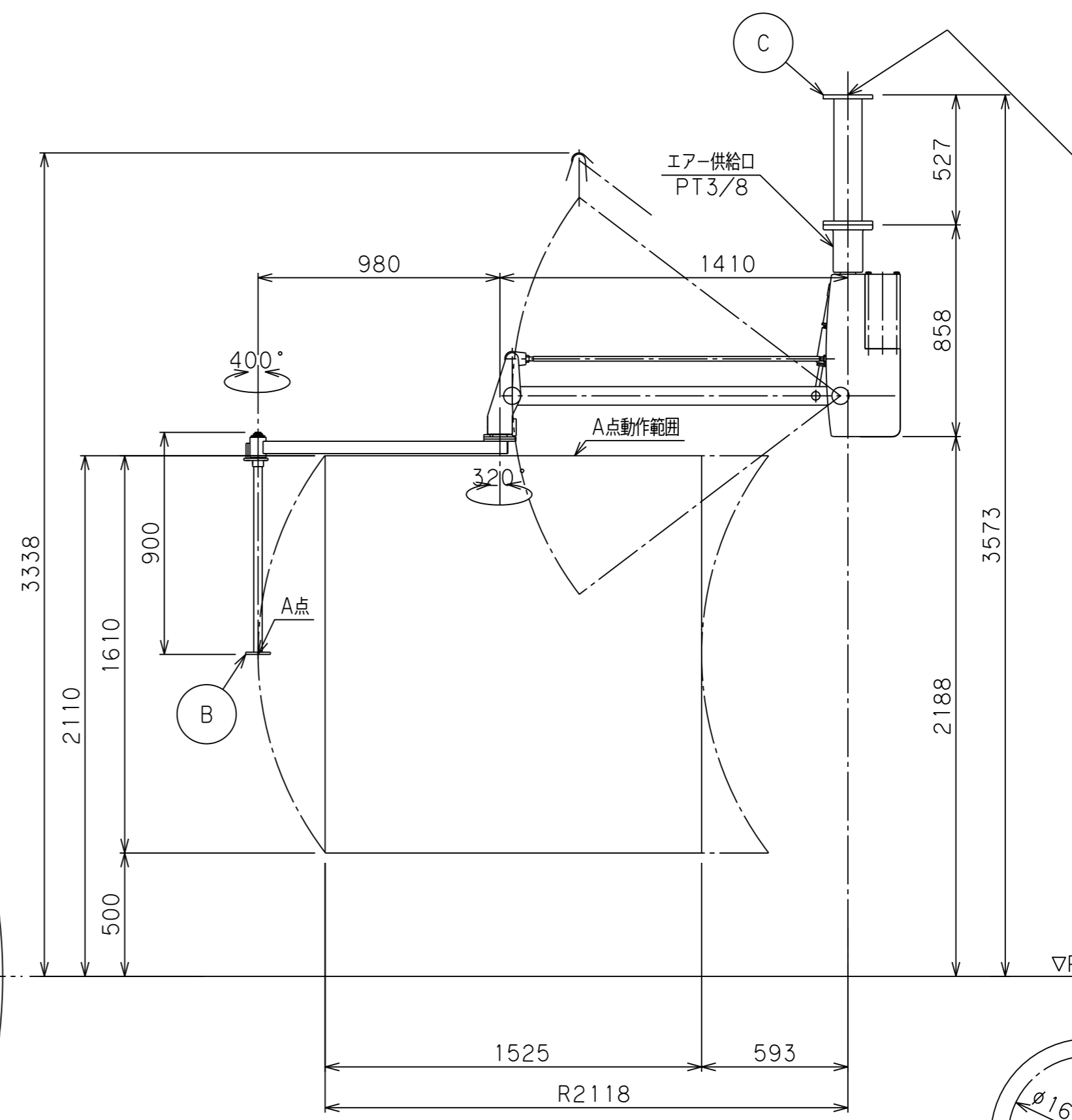
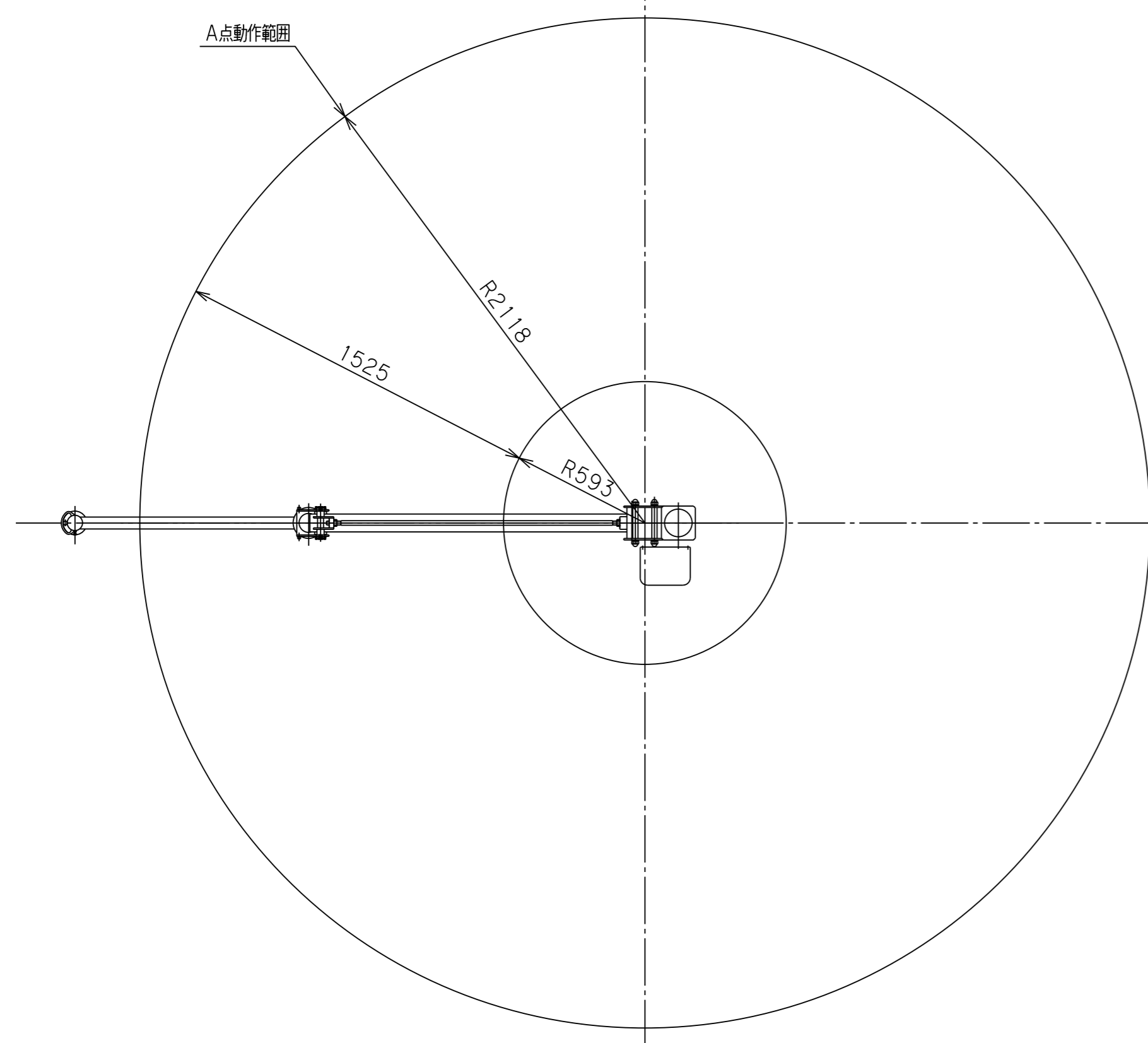


A | B | C | D | E | F | G | H | I | J | K

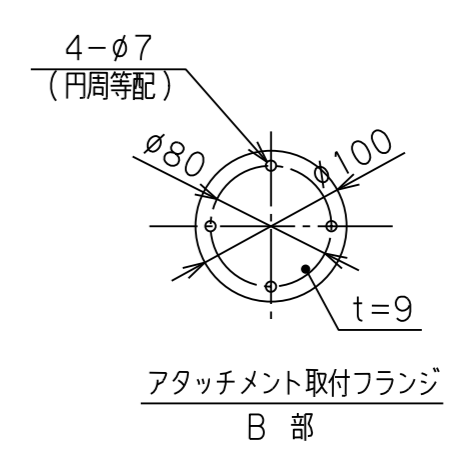
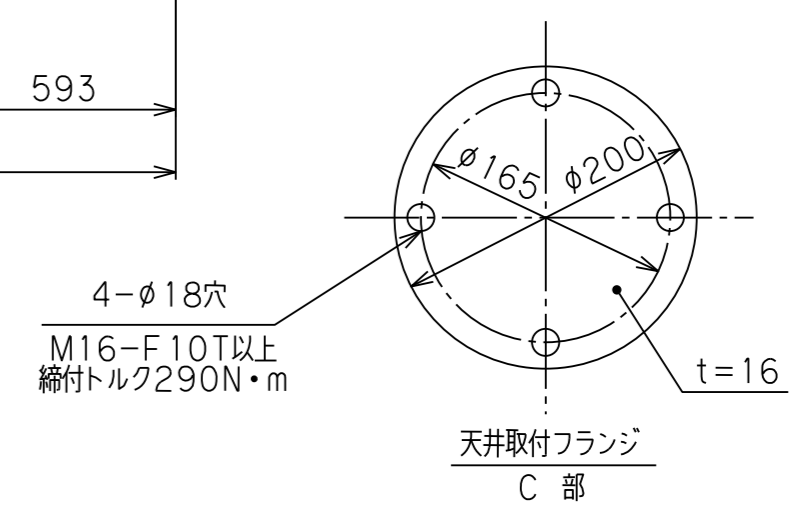
1
2
3
4
5
6
7
8



※ 荷重条件

総質量	190kg
長期荷重	
曲げモーメント	2205 N・m
垂直荷重	2744 N
横荷重	98 N
短期荷重	
曲げモーメント	2940 N・m
垂直荷重	2940 N
横荷重	1323 N

※総質量とは、本体、支柱、アタッチメント及びワークの質量総計を示す。
 ※上記荷重は支柱根元中心部の作用力を示す。
 ※長期荷重とは、JISB8821「クレーン鋼構造部分の計算基準」に基づく荷重を示す。
 ※短期荷重とは、水平方向0.6G、垂直方向0.3Gの地震力に基づく荷重を示す。
 ※台座は、長期荷重条件で取付部の勾配を1/1000以下とする。



バラマン仕様

型式	BMS-50C(7:1)
最大吊上げ荷重	50kg (アタッチメント含)
最大作業半径	R2118 mm
有効作業範囲	1525 mm
有効作業高さ	1610 mm
最大作業高さ	2110 mm
最大アーム高さ	3338 mm
使用空気圧	0.54MPaG
空気消費量	94NL/min (10secサイクル時目安)
制御方式	
塗装色	本体 標準色【サルビアブルー】 5.5PB4.7/9.4 アタッチメント(付属する場合) 標準色【オレンジ】 10R5.5/14.5
ワーク質量	最大 --- kg
備考	天井固定用支柱: CS-50 付属品: エアースセット

※ 注記

(1) 一次側エアーの取合点は、本体上部のエアー供給口 (PT3/8ネジ込) とします。
 上記取合点までの接続工事は、お客様御施工範囲とさせていただきます。必ずドライエアーを供給して下さい。

(2) 天井固定の受梁は、施工範囲外とします。(お客様御施工) 荷重条件を満足するよう充分考慮して御施工願います。

日付		殿
工番		図面
尺度	1/20 台数 1式	名称 BMS-50C 外形寸法図【天井固定型】
承認	設計 製図	図番
		(A2)

トヨコク