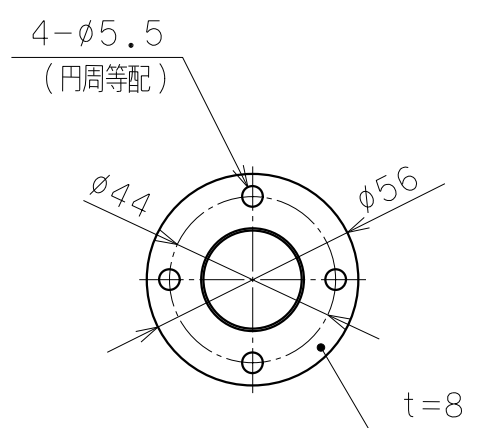


バラマン仕様	
型式 (アーム比)	BMS-30 (標準 10:1)
最大吊上げ荷重	30kg (アタッチメント含)
最大作業半径	R1990 mm
有効作業範囲	1540 mm
有効作業高さ	1300 mm
最大作業高さ	1800 mm
最大アーム高さ	2982 mm
使用空気圧	0.54MPaG
空気消費量	53NL/min 10secサイクル目安
制御方式	
塗 装 色	本体 標準色【サルビアブルー】 5.5PB4.7/9.4 アタッチメント (付属する場合) 標準色【オレンジ】 10R5.5/14.5
本体質量	約 80kg
台座質量	約 400kg (支柱含む)
ワーク質量	約 kg
備 考	付属品: エアセット



アタッチメント取付フランジ
B 部

※ 注記

(1) 一次側エアーの取合点は、支柱付属のエアセット供給口 (PT3/8ネジ込) とします。

上記取合点までの接続工事は、お客様御施工範囲とさせていただきます。必ずドライエアーを供給して下さい。

日付		殿
工番		図面
尺度	1/20 台数 1式	名称 BMS-30 外形寸法図【床上海動型】
承認	設計 製図	図番
		(A2)