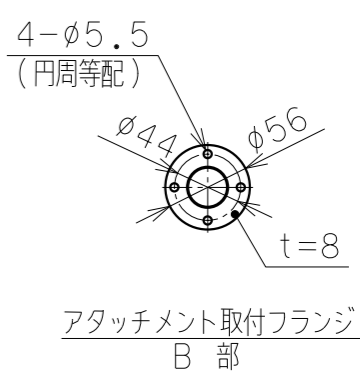
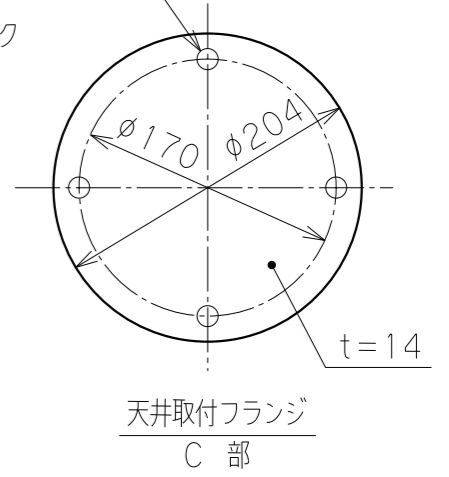


※ 荷重条件	
総質量	120kg
長期荷重	
曲げモーメント	2205 N・m
垂直荷重	2744 N
横荷重	98 N
短期荷重	
曲げモーメント	2940 N・m
垂直荷重	2940 N
横荷重	1323 N
* 総質量とは、本体、支柱、アタッチメント及びフックの質量総計を示す。 * 上記荷重は支柱根元中心部の作用力を示す。 * 長期荷重とは、JISB8821「クレーン鋼構造部分の計算基準」に基づく荷重を示す。 * 短期荷重とは、水平方向0.6G、垂直方向0.3Gの地震力に基づく荷重を示す。 * 台座は、長期荷重条件で取付部の勾配を1/1000以下とする。	

4-φ14 (円周等配)
M12-F10T以上
114N・m
締付トルク



バラマン仕様	
型式(アーム比)	BMS-30C (標準10:1)
最大吊上げ荷重	30kg (アタッチメント含)
最大作業半径	R1990 mm
有効作業範囲	1540 mm
有効作業高さ	1300 mm
最大作業高さ	1800 mm
最大アーム高さ	2982 mm
使用空気圧	0.54MPaG
空気消費量	53NL/min 10secサイクル目安
制御方式	
塗 装 色	本体 標準色【サルビアブルー】 5.5PB4.7/9.4 アタッチメント(付属する場合) 標準色【オレンジ】 10R5.5/14.5
ワーク質量	約 kg
備考	天井固定用支柱: CS-30 付属品: エアースセット

※ 注記

- (1) 一次側エアーの取合点は、本体上部のエアー供給口 (PT3/8ネジ込) とします。
上記取合点までの接続工事は、お客様御施工範囲とさせていただきます。必ずドライエアーを供給して下さい。
- (2) 天井固定の受梁は、施工範囲外とします。(お客様御施工) 荷重条件を満足するよう充分考慮して御施工願います。

日付		殿
工番		図面
尺度	1/20 台数 1式	名称 BMS-30C 外形寸法図【天井固定型】
承認	設計 製図	図番
		(A2)

