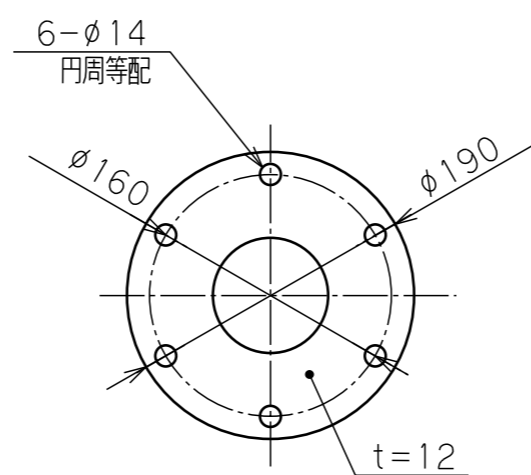
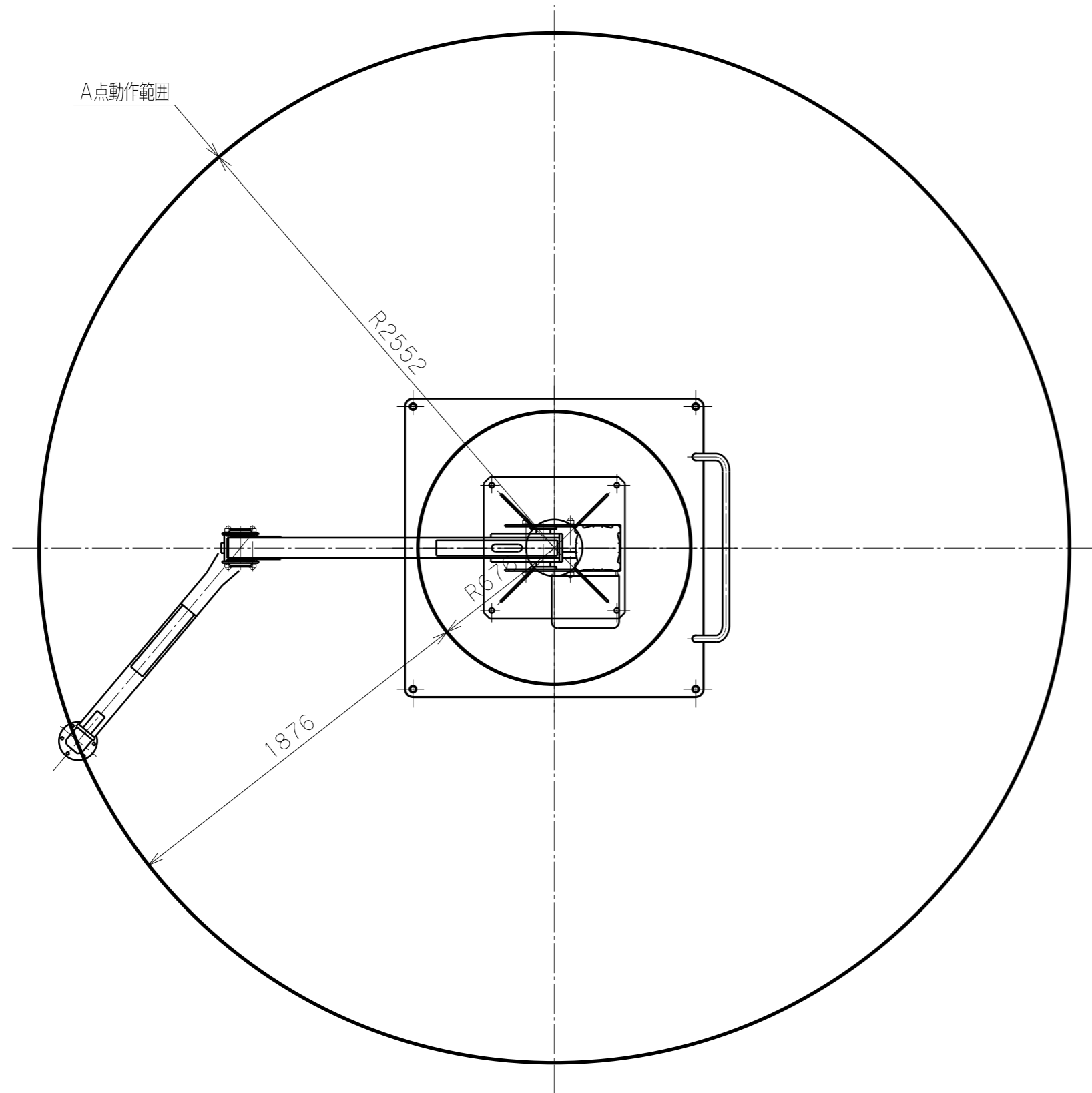
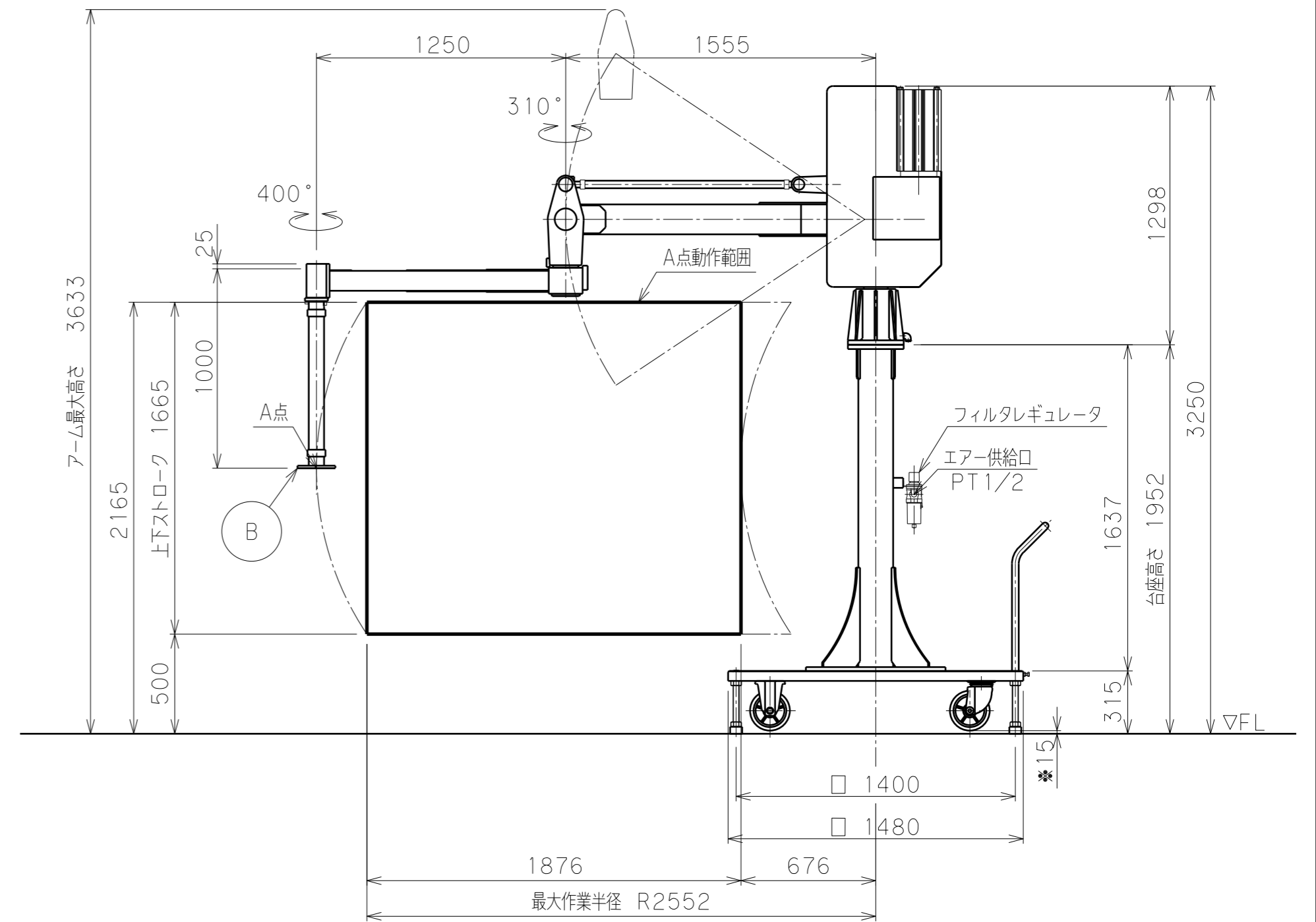


A | B | C | D | E | F | G | H | I | J | K

1
2
3
4
5
6
7
8



アタッチメント取付フランジ
B部



バラマン仕様	
型式(アーム比)	BMS-250(5.5:1)
最大吊上げ荷重	250kg(アタッチメント含)
最大作業半径	R2552 mm
有効作業範囲	1876 mm
有効作業高さ	1665 mm
最大作業高さ	2165 mm
最大アーム高さ	3633 mm
使用空気圧	0.78MPaG
空気消費量	302NL/min (15secサイクル時目安)
制御方式	
塗 装 色	本体 標準色【サルビアブルー】 5.5PB4.7/9.4 アタッチメント(付属する場合) 標準色【オレンジ】 10R5.5/14.5
本体質量	約 420 kg
台座質量	約1065 kg(支柱含む)
ワーク質量	約 kg
備 考	付属品:フィルタレギュレータ :片ロスパナ

※注記

(1)一次側エア取合点は、付属のフィルタレギュレータ
または本体継手の供給口(PTねじメス)、
もしくは付属ゴムホース(10m)とします。
上記取合点までの接続工事は、お客様御施工範囲と
させていただきます。
必ずドライエアーを供給して下さい。

日付		殿
工番		図面
尺度	1/25 台数 1式	名称 BMS-250 外形寸法図【床上移動型】
承認	設計 製図	図番
		(A2)

