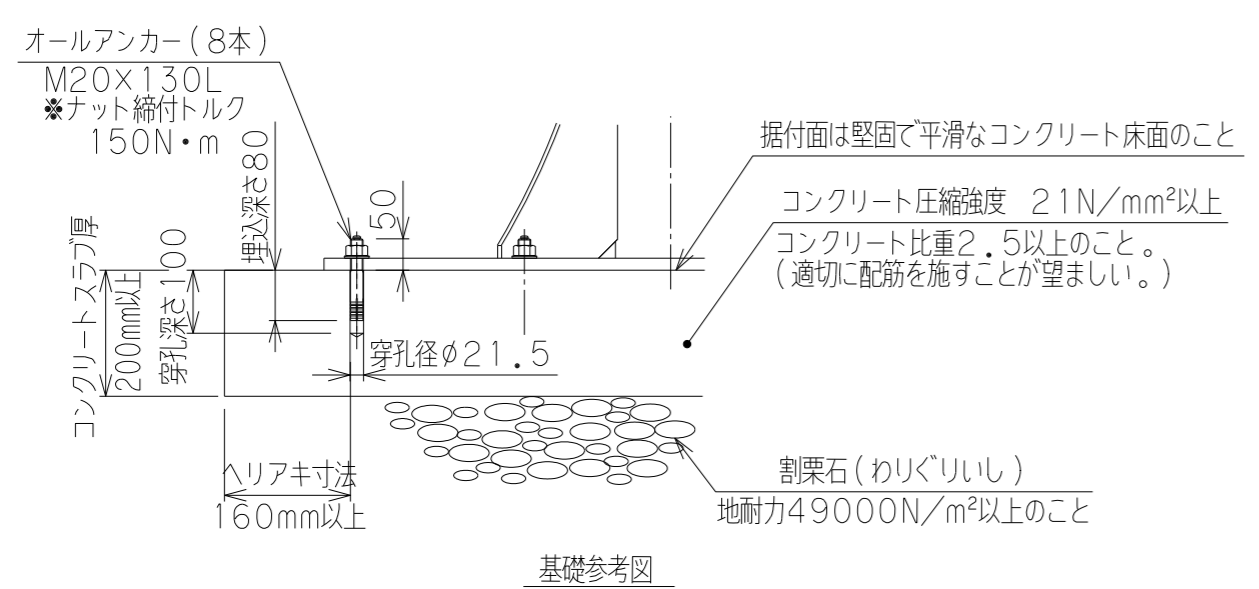
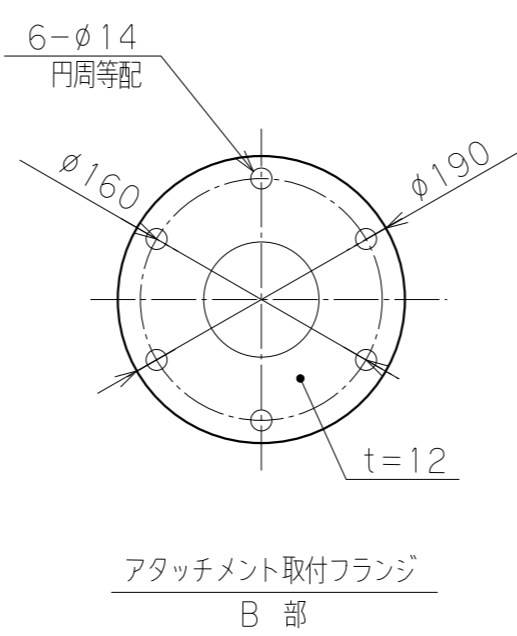
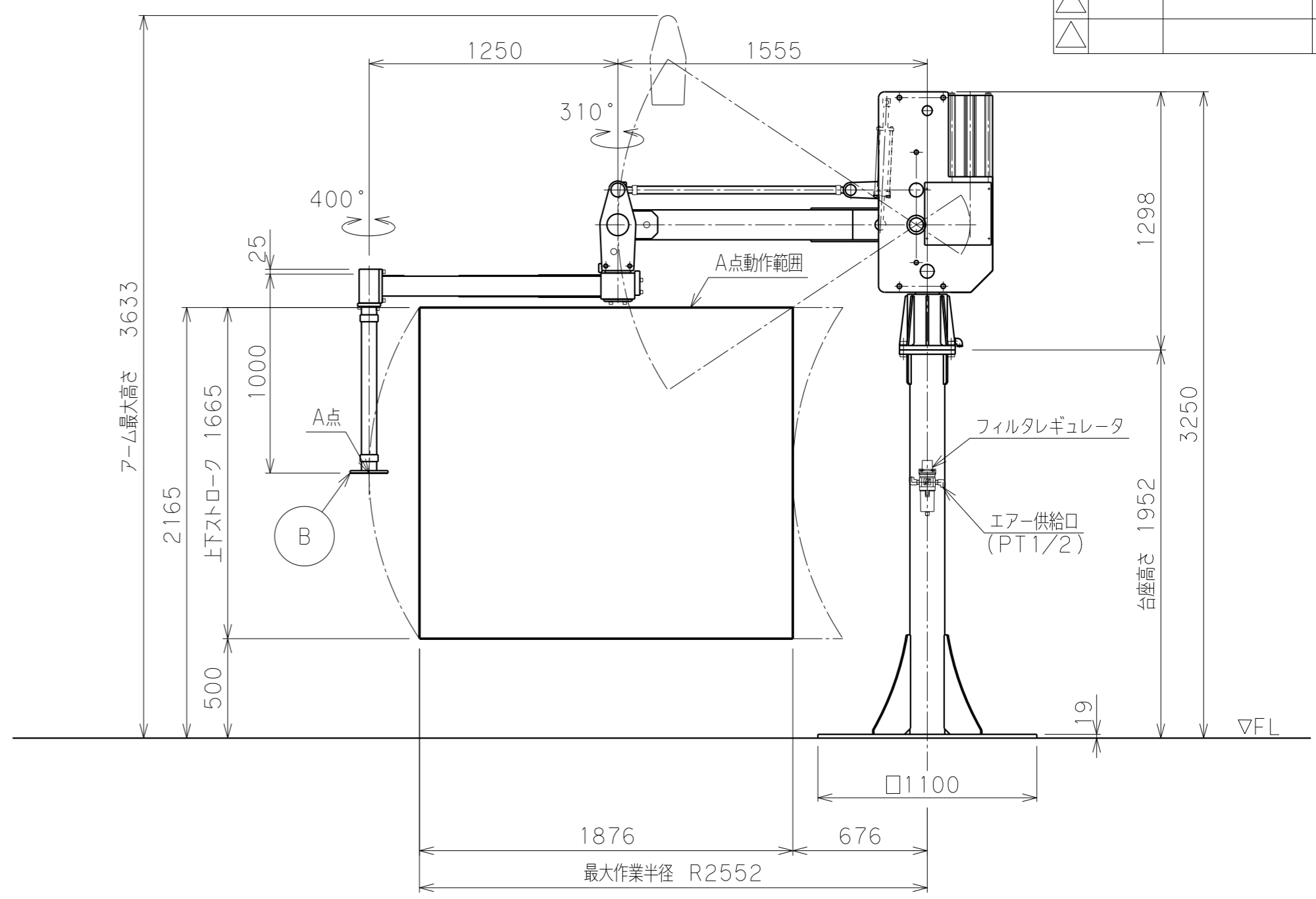
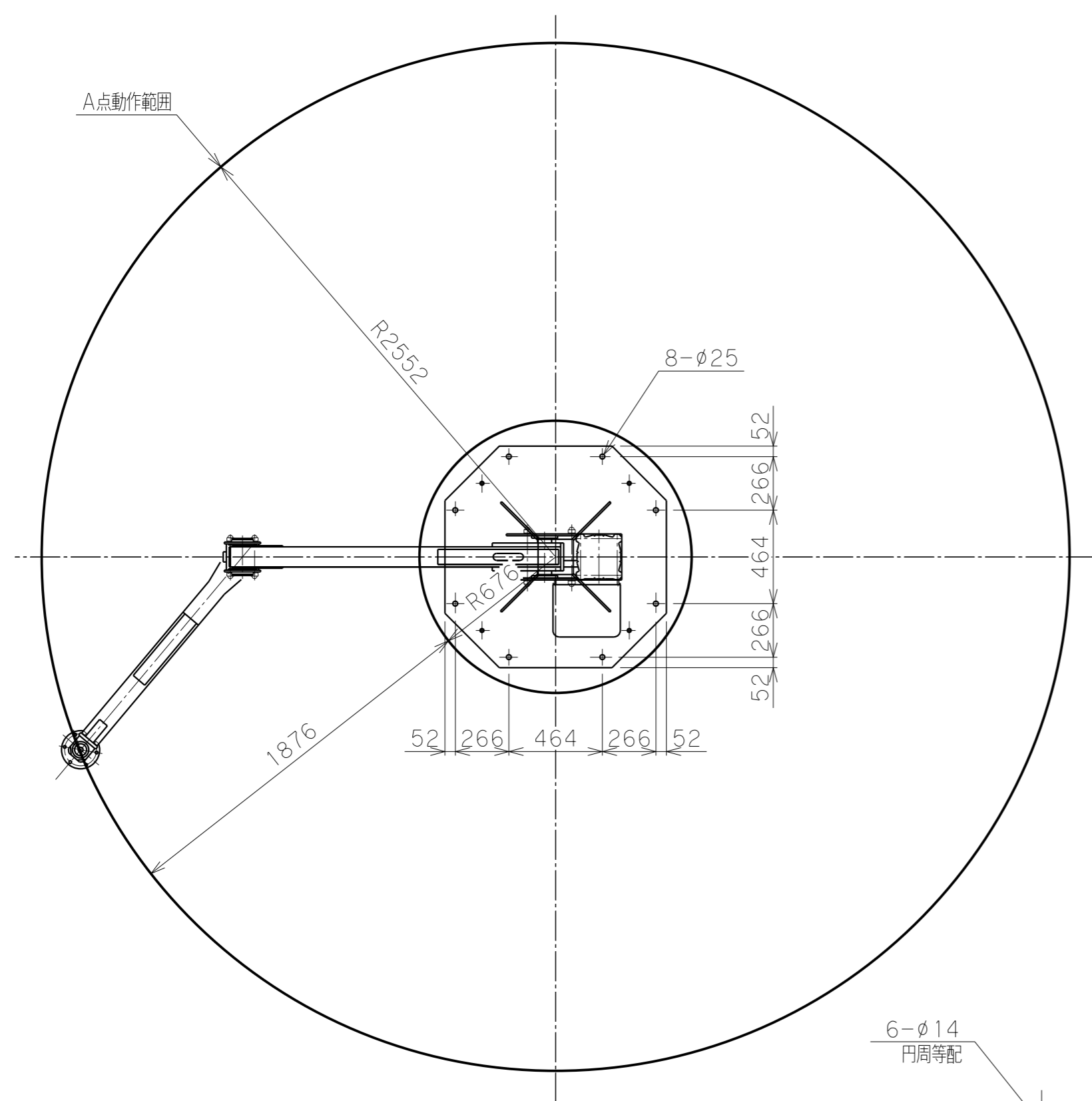


△	日付	来歴	記入
△			
△			



バラマン仕様	
型式(アーム比)	BMS-250(5.5:1)
最大吊上げ荷重	250kg(アタッチメント含)
最大作業半径	R2552mm
有効作業範囲	1876mm
有効作業高さ	1665mm
最大作業高さ	2165mm
最大アーム高さ	3633mm
使用空気圧	0.78MPaG
空気消費量	302NL/min (15secサイクル時目安)
制御方式	
塗装色	本体 標準色【サルビアブルー】 5.5PB4.7/9.4 アタッチメント(付属する場合) 標準色【オレンジ】 10R5.5/14.5
本体質量	約420kg
台座質量	約280kg(支柱含む)
ワーク質量	約kg
備考	付属品: フィルタレギュレータ : オールアンカーボルト

※注記

- (1) 一次側エア取合点は、付属のフィルタレギュレータまたは本体継手の供給口(PTねじメス)、もしくは付属ゴムホース(10m)とします。上記取合点までの接続工事は、お客様御施工範囲とさせていただきます。必ずドライエアーを供給して下さい。
- (2) 固定台座は、オールアンカーボルトにて床へ固定します。基礎条件を図中に示します。

日付		図面	標準 5.5:1	殿
工番		名称	BMS-250 外形寸法図【床上固定型】	
尺度	1/25	台数	1式	
承認		設計	製図	
			図番	(A2)

