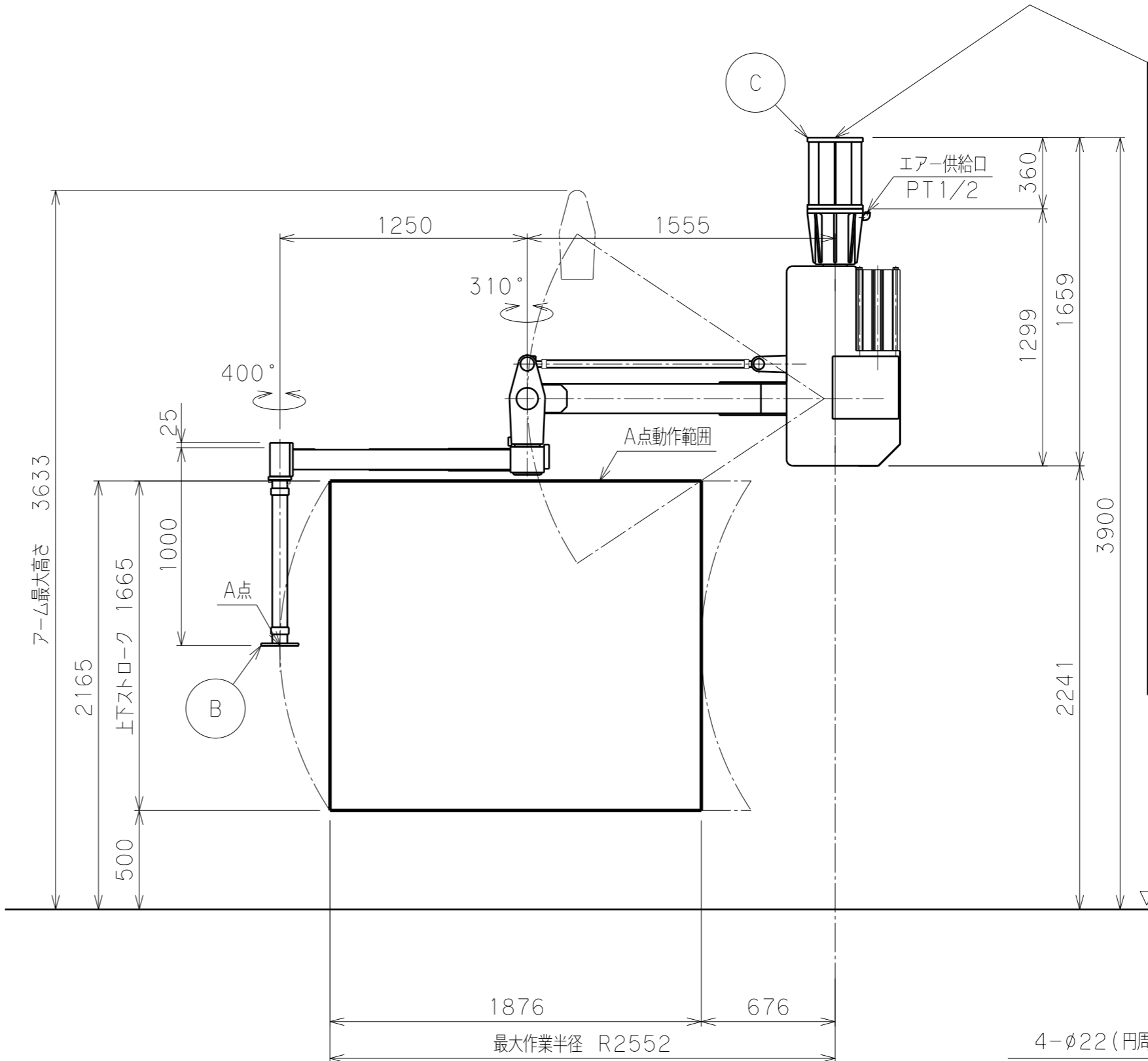
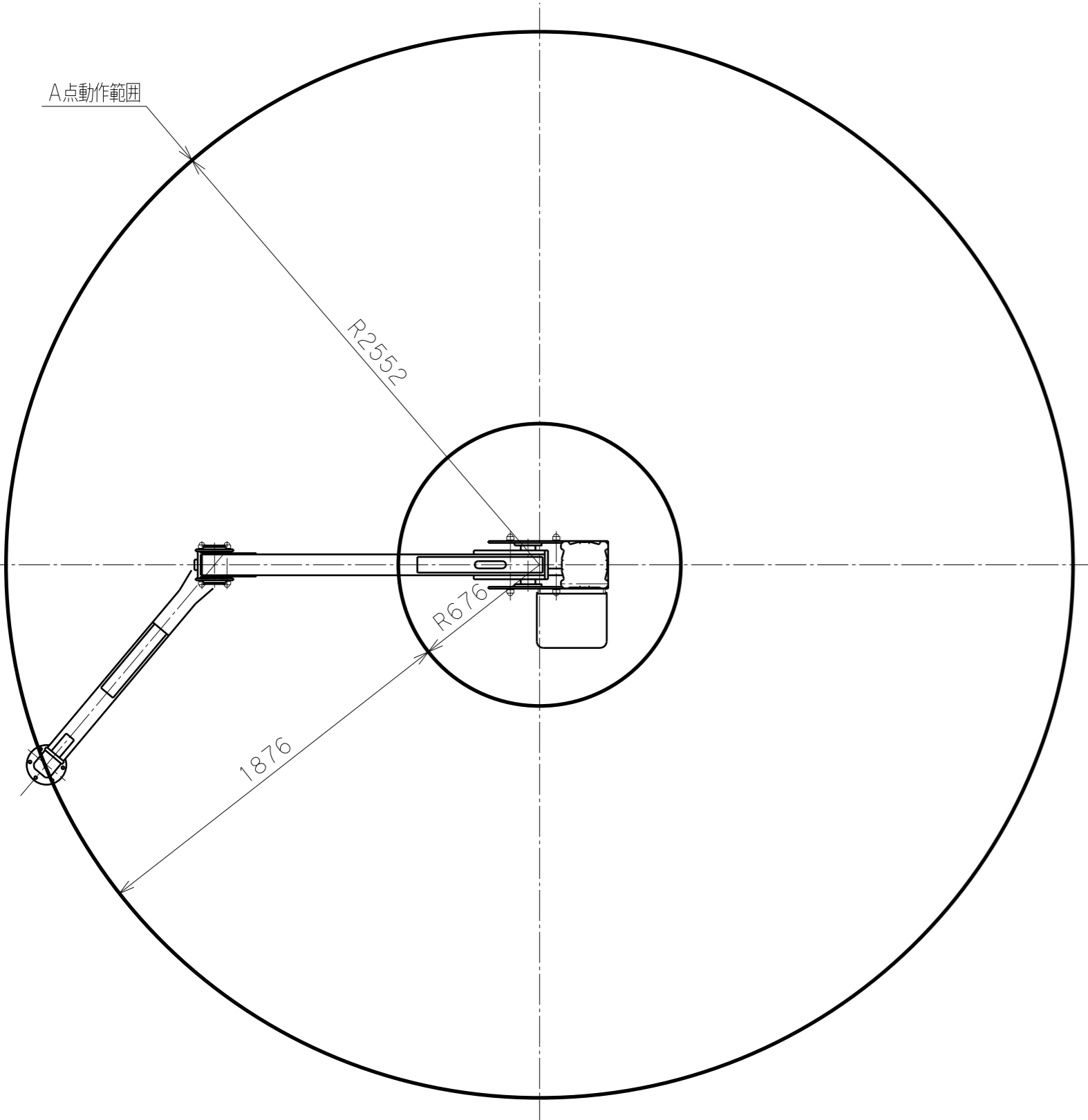


※注記

- (1) 一次側エア取合点は、付属のフィルタレギュレータまたは本体継手の供給口
(PTねじメス)、もしくは付属ゴムホース(10m)とします。
上記取合点までの接続工事は、お客様御施工範囲とさせていただきます。
必ずドライエアーを供給して下さい。
- (2) 天井固定の受梁は、施工範囲外とします。
(荷重条件を図中に示します。)

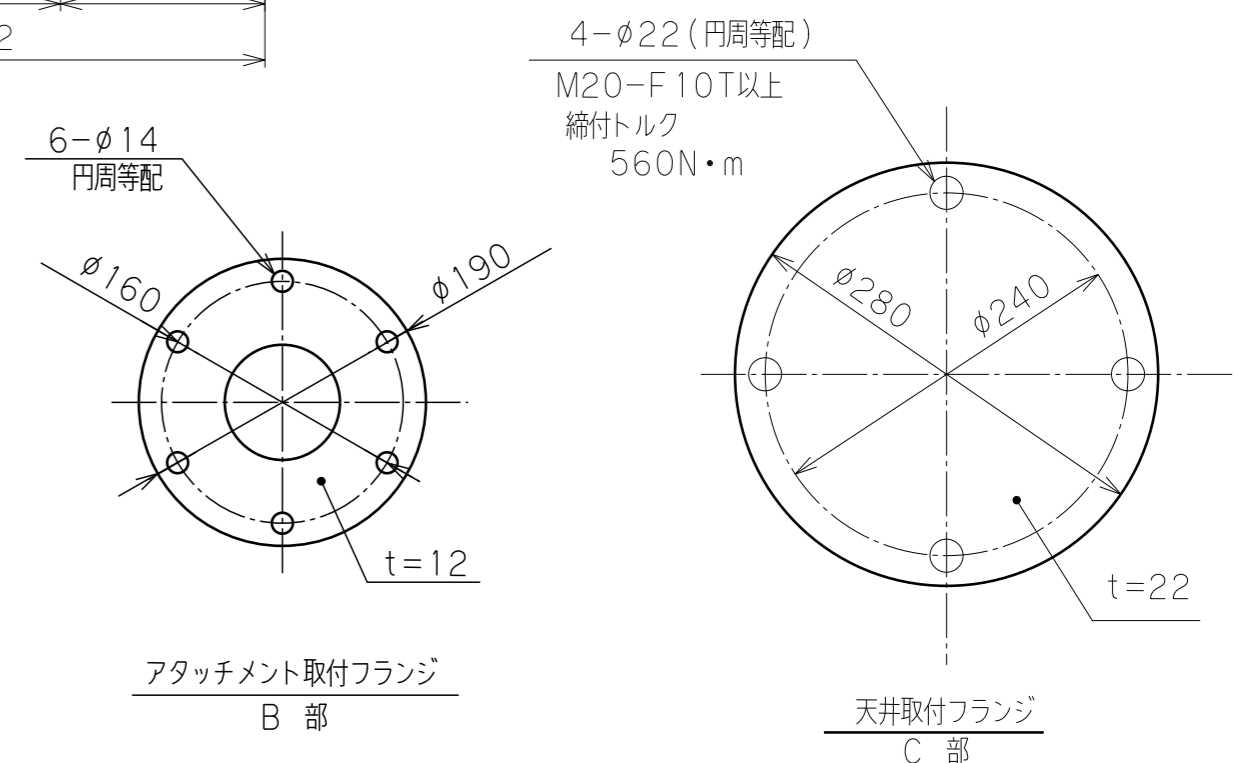
1
2
3
4
5
6
7
8



※ 荷重条件		
総質量		710 Kg
長期荷重	曲げモーメント	17640 N・m
	垂直荷重	11760 N
	横荷重	294 N
短期荷重	曲げモーメント	24500 N・m
	垂直荷重	11172 N
	横荷重	5194 N

*総質量とは、本体、支柱、アタッチメント及びワークの質量総計を示す。
*上記荷重は支柱根元中心部の作用力を示す。
*長期荷重とは、JIS B8821「クレーン鋼構造部分の計算基準」に基づく荷重を示す。
*短期荷重とは、水平方向0.6G、垂直方向0.3Gの地震力に基づく荷重を示す。
*台座は、長期荷重条件で取付部の勾配を1/1000以下とする。

バラマン仕様	
型式(アーム比)	BMS-250C(5.5:1)
最大吊上げ荷重	250kg(アタッチメント含)
最大作業半径	R2552 mm
有効作業範囲	1876 mm
有効作業高さ	1665 mm
最大作業高さ	2165 mm
最大アーム高さ	3633 mm
使用空気圧	0.78MPaG
空気消費量	302NL/min (15secサイクル時目安)
制御方式	
塗装色	本体 標準色【サルビアブルー】 5.5PB4.7/9.4 アタッチメント(付属する場合) 標準色【オレンジ】 10R5.5/14.5
ワーク質量	約 kg
備考	天井固定用支柱: CSS-250 付属品: フィルタレギュレータ



日付		殿
工番		図面
尺度	1/25 台数 1式	名称 BMS-250C 外形寸法図【天井固定型】
承認	設計 製図	図番
		(A2)

トヨコク