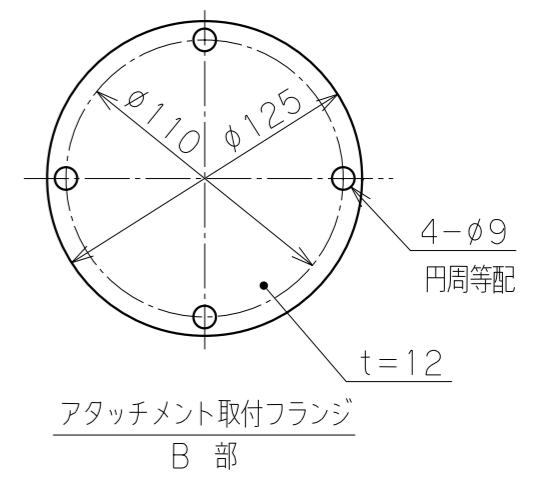


※ 注記

(1) 一次側エアの取合点は、支柱付属のエアセット供給口 (PT 1/2ネジ込) とします。
上記取合点までの接続工事は、お客様御施工範囲とさせていただきます。必ずドライエアーを供給して下さい。

バラマン仕様	
型式(アーム比)	BMS-150(6:1)
最大吊上げ荷重	150kg (アタッチメント含)
最大作業半径	R2354 mm
有効作業範囲	1812 mm
有効作業高さ	1656 mm
最大作業高さ	2156 mm
最大アーム高さ	3451 mm
使用空気圧	0.54MPaG
空気消費量	192NL/min (15secサイクル時目安)
制御方式	
塗 装 色	本体 標準色【サルビアブルー】 5.5PB4.7/9.4 アタッチメント(付属する場合) 標準色【オレンジ】 10R5.5/14.5
本体質量	約 280kg
台座質量	約 800kg(支柱含む)
ワーク質量	MAX. kg
備考	付属品: エアセット : 片ロスパナ



日付		殿
工番		図面
尺度	1/20 台数 1式	名称 BMS-150 外形寸法図【床上移動型】
承認	検印	見積設計
		図番
		(A2)

