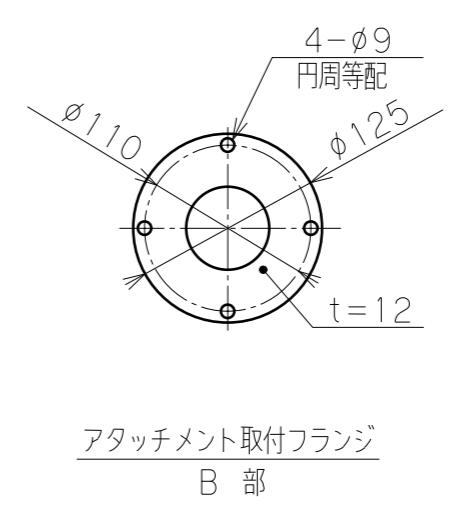
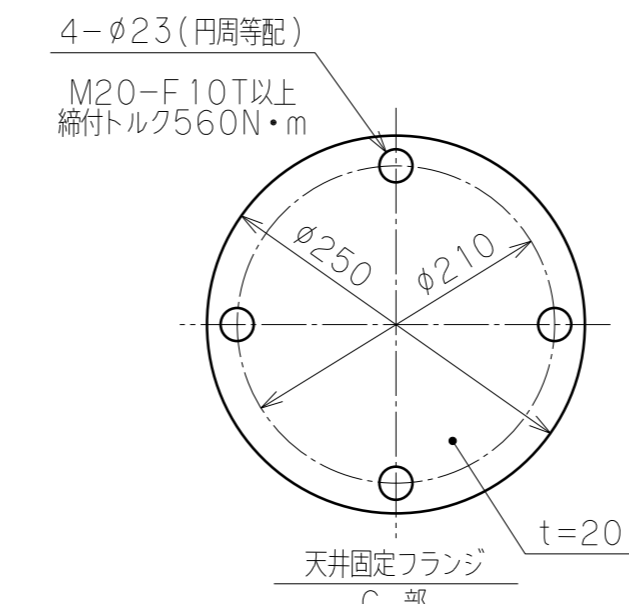
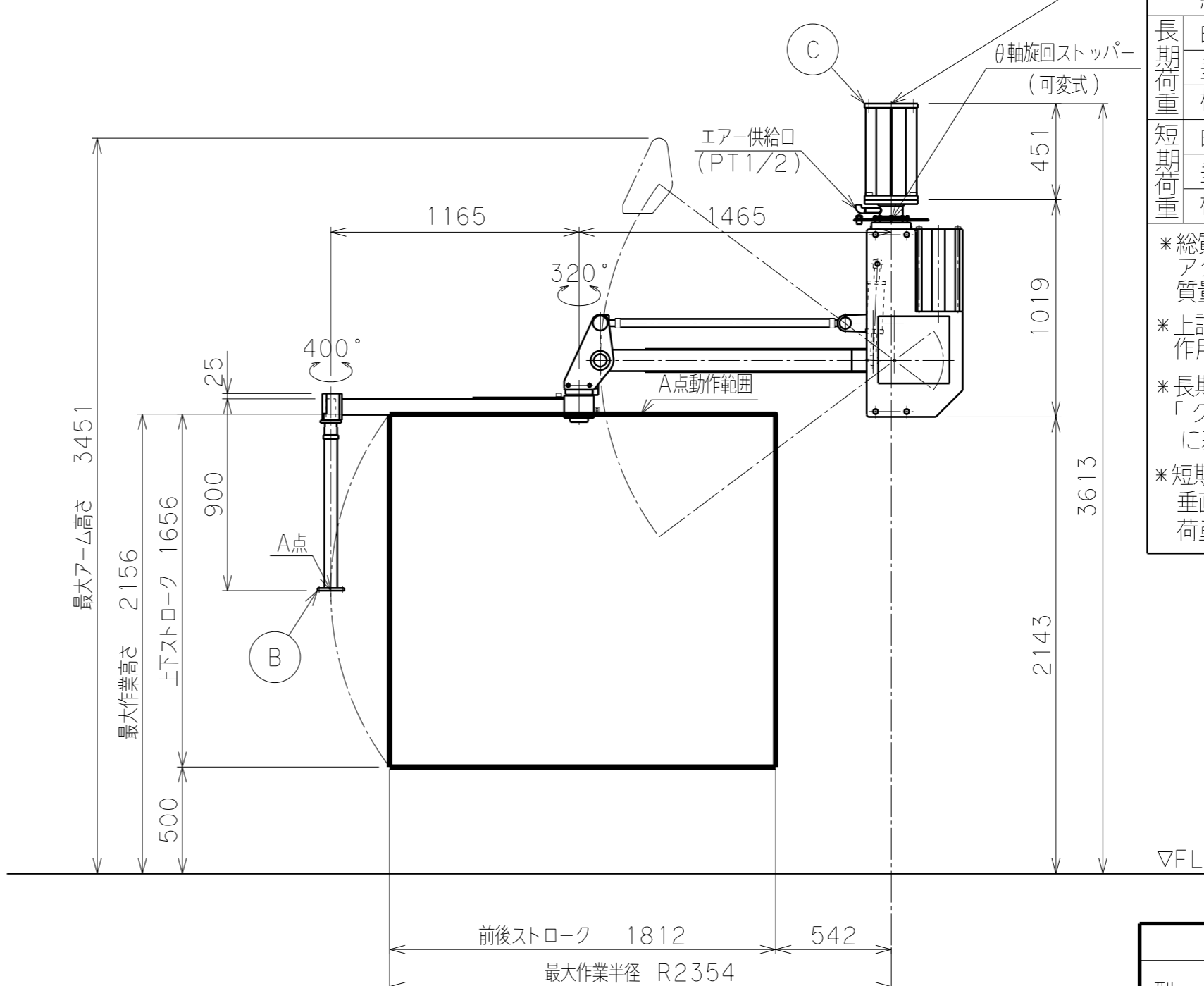
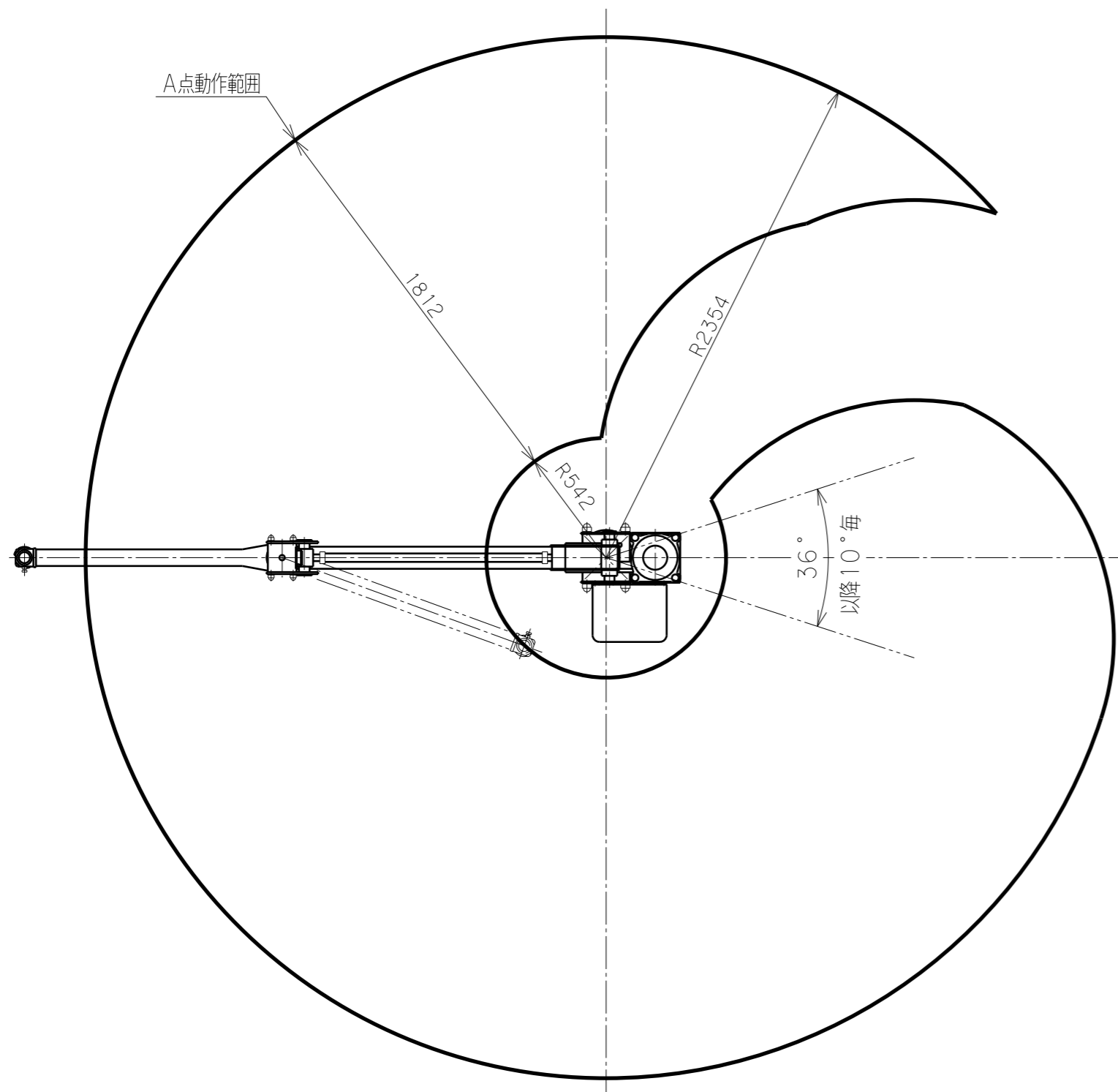


※注記

- (1) 一次側エア取合点は、付属のフィルタレギュレータまたは本体継手の供給口  
(PTねじメス)、もしくは付属ゴムホース(10m)とします。  
上記取合点までの接続工事は、お客様御施工範囲とさせていただきます。  
必ずドライエアーを供給して下さい。
- (2) 天井固定の受梁は、施工範囲外とします。  
(荷重条件を図中に示します。)

※ 荷重条件	
総質量	約 460 kg
長期荷重	
曲げモーメント	7760 N・m
垂直荷重	5510 N
横荷重	200 N
短期荷重	
曲げモーメント	11400 N・m
垂直荷重	5750 N
横荷重	2650 N
*総質量とは、本体、支柱、アタッチメント及びワークの質量総計を示す。	
*上記荷重は支柱根元中心部の作用力を示す。	
*長期荷重とは、JIS B 8821「クレーン鋼構造部分の計算基準」に基づく荷重を示す。	
*短期荷重とは、水平方向0.6G、垂直方向0.3Gの地震力に基づく荷重を示す。	



バラマン仕様	
型式	BMS-150C (標準6:1) θ軸旋回ストップ(可変式)付
可搬重量	150 kg (アタッチメント含む)
最大作業半径	R2354 mm
前後ストローク	1812 mm
上下ストローク	1656 mm
最大作業高さ	2156 mm
最大アーム高さ	3451 mm
使用空気圧	0.54 MPaG
使用空気量	192 NL/min (15secサイクル時目安)
制御方式	
塗装色	本体 標準色【サルビアブルー】 5.5PB4.7/9.4 アタッチメント(付属する場合) 標準色【オレンジ】 10R5.5/14.5
ワーク質量	最大 kg
備考	天井固定用支柱 CSS-150 付属品: フィルタレギュレータ

日付		殿
工番		図面
尺度	1/25 台数 1式	名称
承認	設計 製図	図番
		標準 6:1
		BMS-150C 外形寸法図【天井固定型】
		(A2)