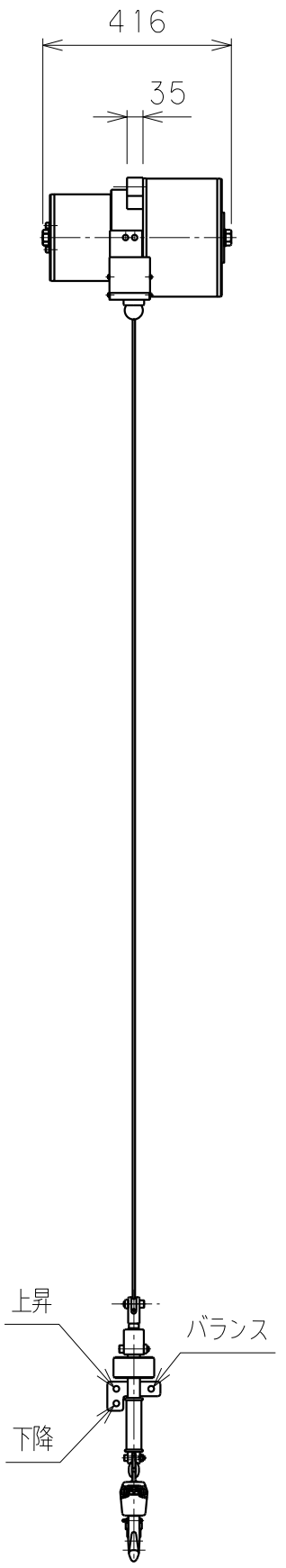
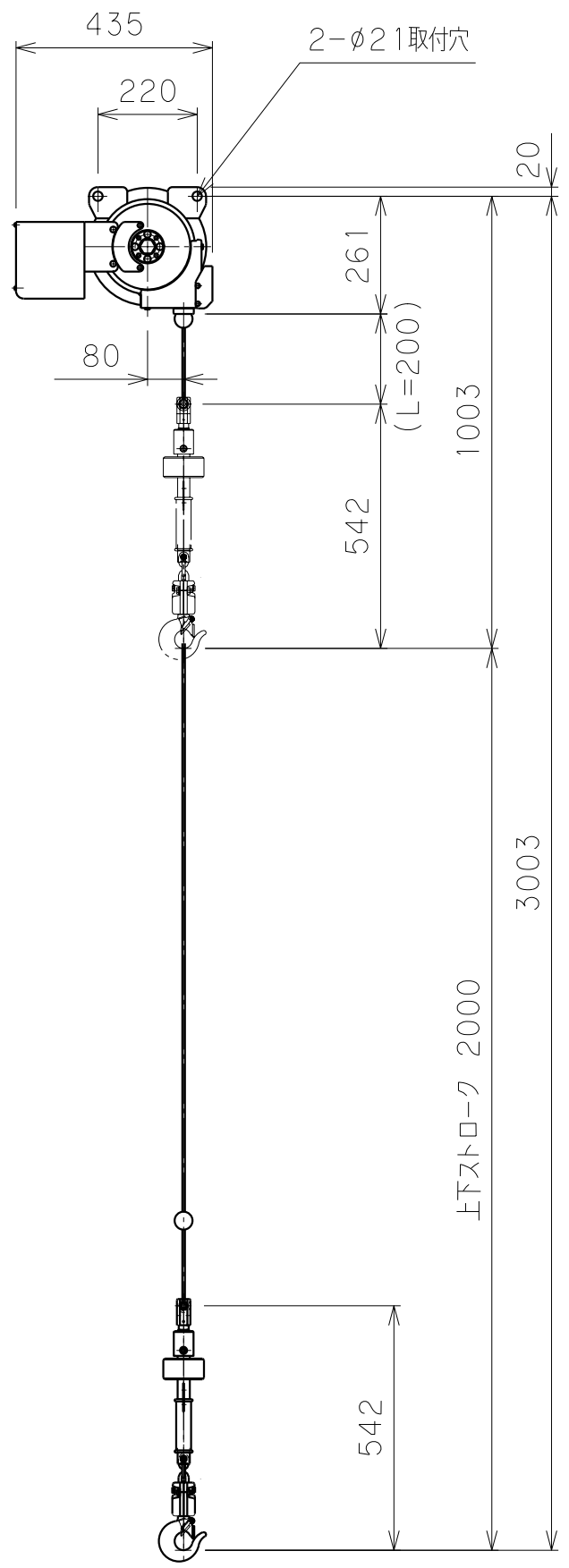


A | B | C | D | E | F | G | H

	日付	来歴	記入
△			
△			
△			



ホイスト仕様	
型式(アーム比)	BMH-90
最大吊上げ荷重	90kg (アタッチメント含)
有効作業高さ	2000mm
使用空気圧	0.49MPaG
空気消費量	95NL/min 15secサイクル目安
制御方式	W制御ワンプッシュバランス
塗装色	標準色【オレンジ】 10R5.5/14.5
本体質量	約 45kg (アタッチメント除く)
ワーク質量	約 kg
備考	付属品: エアーセット L=200mmは最短寸法です 飛び跳ね防止機構付

日付	年 月 日			殿	
工番				図面	BMH-90 外形寸法図 【W制御フック付】
尺度	1/15	台数	式	名称	
承認	検図	見積設計		図番	(A2)

1
2
3
4
5