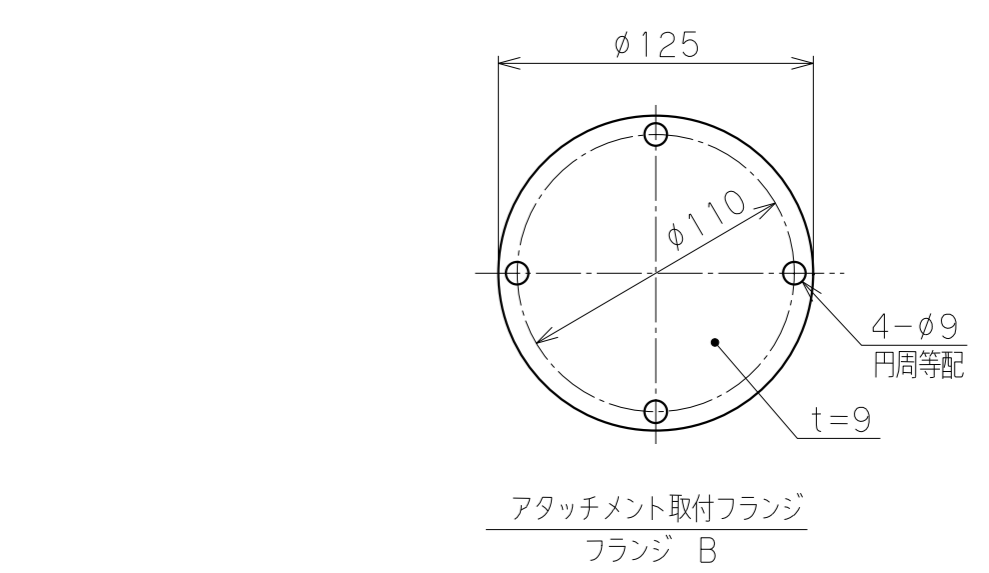


バラマン仕様	
型式(アーム比)	BMG-75W(8:1)
最大吊上げ荷重	75kg(アタッチメント含)
最大作業半径	R2220 mm
有効作業範囲	1620 mm
有効作業高さ	1600 mm
最大作業高さ	2154 mm
最大アーム高さ	2499 mm
使用空気圧	0.49MPaG
空気消費量	122NL/min (10secサイクル時目安)
制御方式	
塗 装 色	本体 標準色【サルビアブルー】 5.5PB4.7/9.4 アタッチメント(付属する場合) 標準色【オレンジ】 10R5.5/14.5
本 体 質 量	約 220kg
台 座 質 量	約 400kg
ワ ー ク 質 量	約 kg
備 考	付属品: エアセット : 片ロスパナ



※ 注記

- (1) 一次側エアーの取合点は、本体下部のエアー供給口 (PT3/8ネジ込) とします。
- 上記取合点までの接続工事は、お客様御施工範囲とさせていただきます。必ずドライエアーを供給して下さい。

日付		殿
工番		図面
尺度	1/20 台数 1式	名称
承認	設計	製図
		図番
		BMG-75W 外形寸法図 【床上移動型】
		(A2)