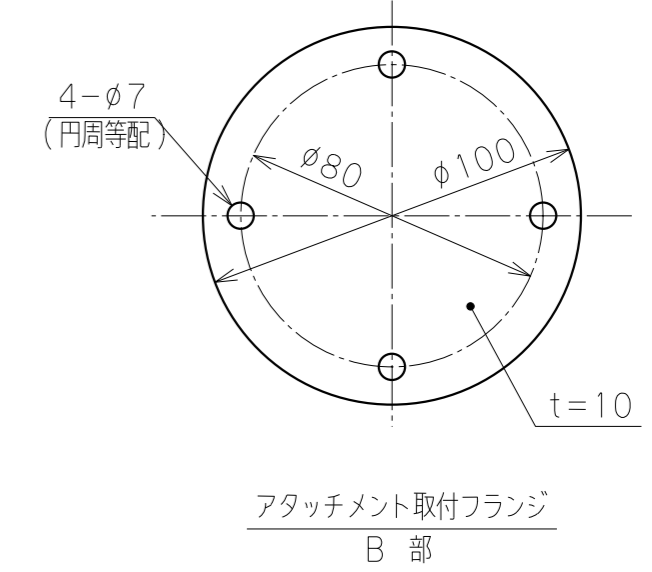


*印=固定時のジャッキアップ寸法

バラマン仕様	
型 式	BMG-50W(8:1)
最大吊上げ荷重	50kg(アタッチメント含む)
最大作業半径	R1905 mm
有効作業範囲	1530 mm
有効作業高さ	1600 mm
最大作業高さ	1950 mm
最大アーム高さ	2260 mm
使用空気圧	0.49MPaG
空気消費量	75NL/min (10secサイクル時目安)
制 御 方 式	
塗 装 色	本体 標準色【サルビアブルー】 5.5PB4.7/9.4 アタッチメント(付属する場合) 標準色【オレンジ】 10R5.5/14.5
本 体 質 量	約 135 kg
台 座 質 量	約 450 kg(支柱含む)
フ ーク 質 量	約 kg
備 考	付属品: フィルタレギュレータ



※注記
 (1) 一次側エア取合点は、付属のフィルタレギュレータまたは本体継手の供給口 (PTねじメス)、もしくは付属ゴムホース(10m)とします。
 上記取合点までの接続工事は、お客様御施工範囲とさせていただきます。
 必ずドライエアーを供給して下さい。

日付		殿
工番		図面
尺度	1/20 台数 1式	名称 BMG-50W 外形寸法図【床上移動型】
承認	設計 製図	図番
		(A2)

