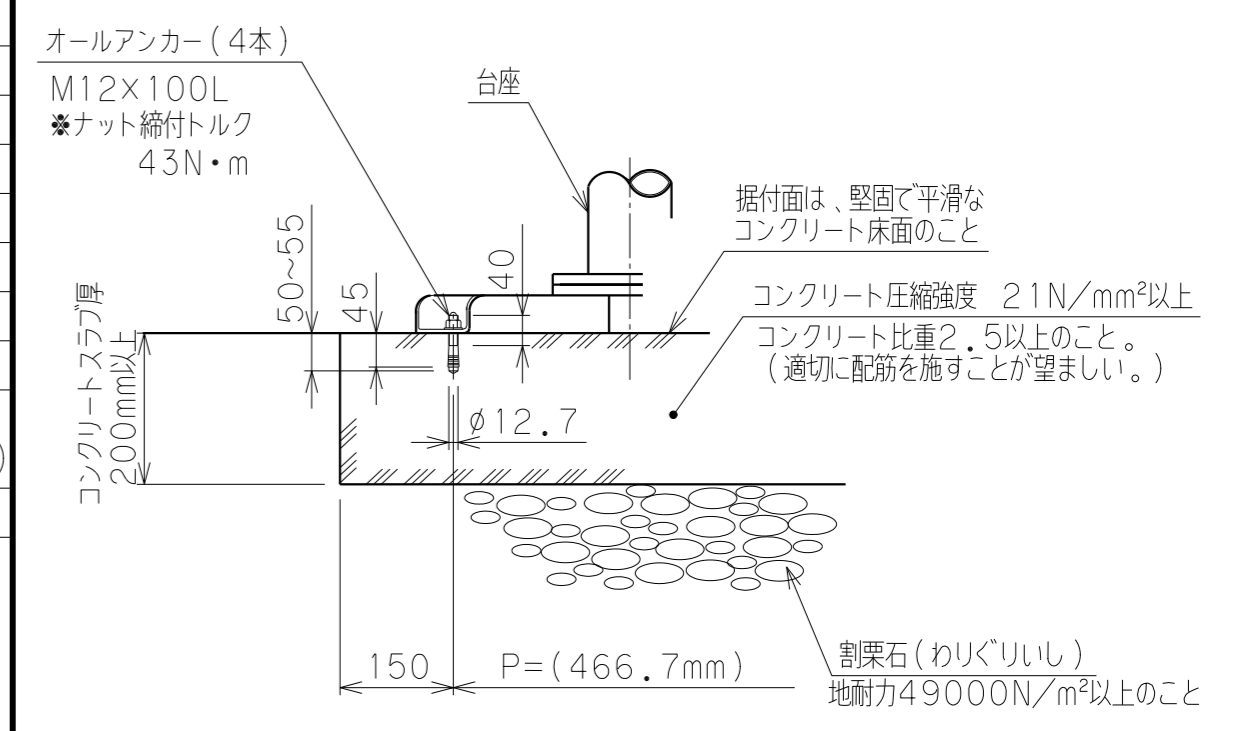


※ 注記

(1) 一次側エアーの取合点は、本体下部のエアー供給口 (PT3/8ネジ込) とします。  
上記取合点までの接続工事は、お客様御施工範囲とさせていただきます。必ずドライエアーを供給して下さい。

(2) 固定台座は、オールアンカーボルトにて床へ固定します。  
基礎条件を図中に示します。

バラマン仕様	
型 式	BMG-50W(8:1)
最大吊上げ荷重	50kg(アタッチメント含む)
最大作業半径	R1905mm
有効作業範囲	1530mm
有効作業高さ	1600mm
最大作業高さ	1950mm
最大アーム高さ	2260mm
使用空気圧	0.49MPaG
空気消費量	75NL/min (10secサイクル時目安)
制 御 方 式	
塗 装 色	本体 標準色【サルビアブルー】 5.5PB4.7/9.4 アタッチメント(付属する場合) 標準色【オレンジ】 10R5.5/14.5
本 体 質 量	約 135kg
台 座 質 量	約 28kg(支柱含む)
ワ ーク 質 量	約 kg
備 考	付属品: エアーセット : オールアンカーボルト



日付		殿
工番		図面
尺度	1/20	台数 1式
承認	設計	製図
名称		BMG-50W 外形寸法図【床上固定型】
図番		(A2)
トヨコケン		