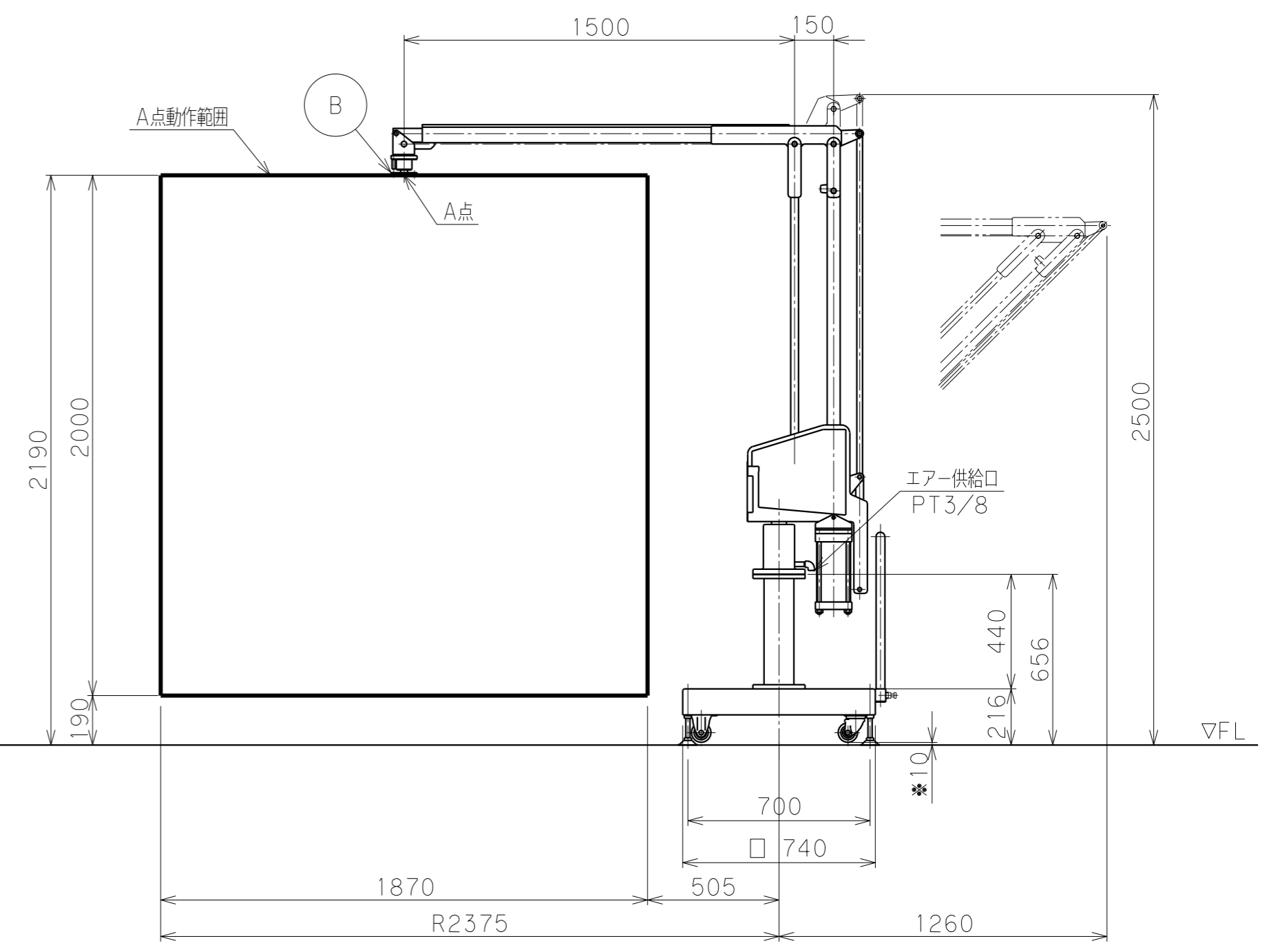
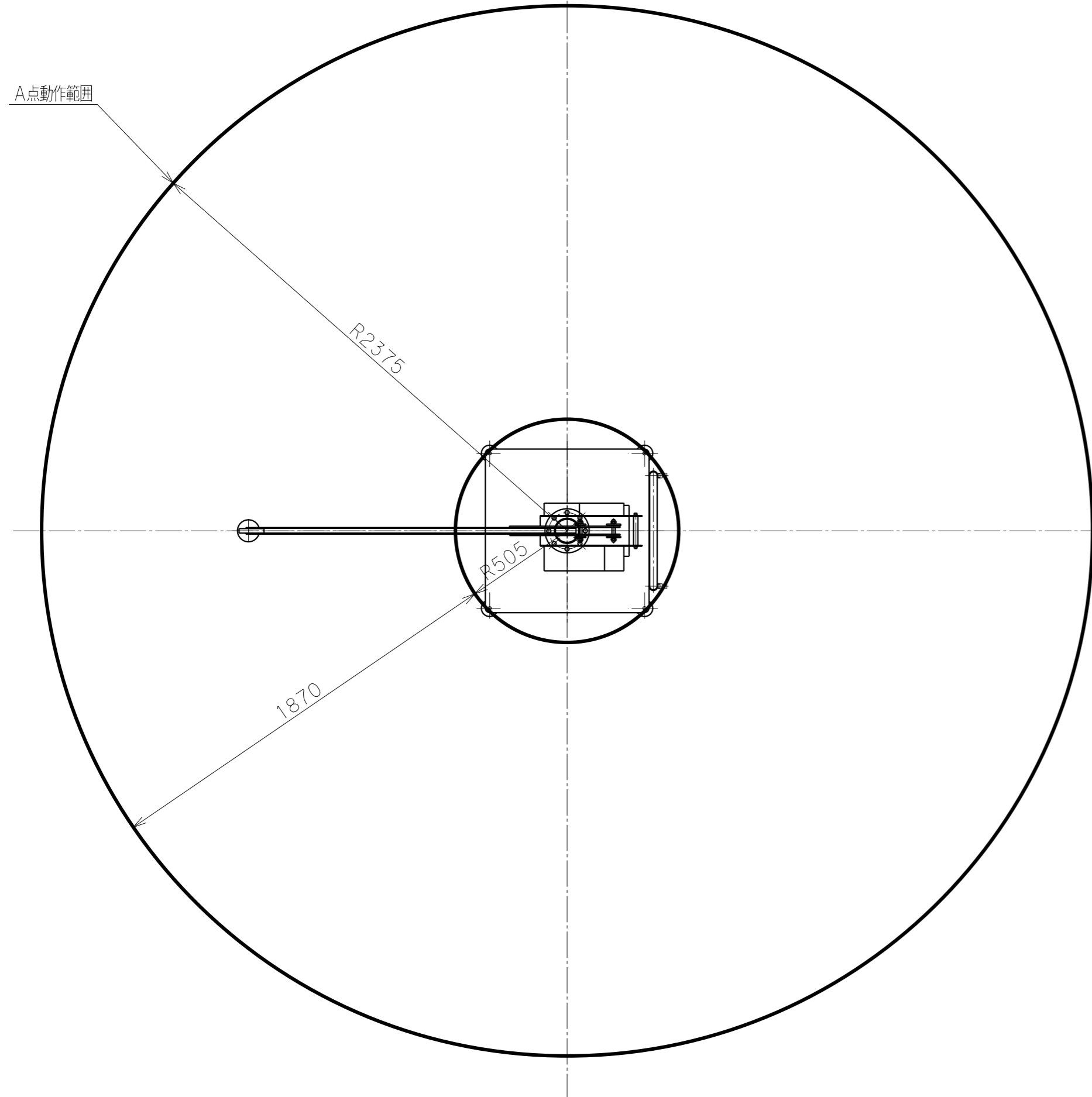


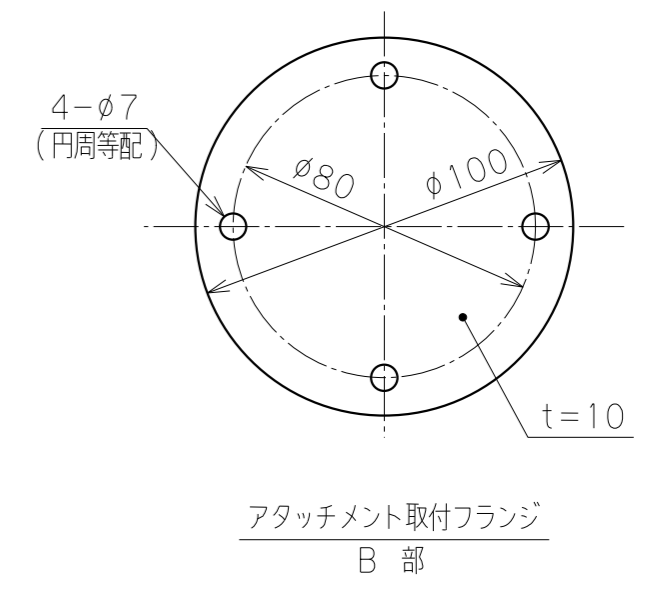
A | B | C | D | E | F | G | H | I | J | K

1
2
3
4
5
6
7
8



*印=固定時のジャッキアップ寸法

バラマン仕様	
型 式	BMG-38W (10:1)
最大吊上げ荷重	38kg (アタッチメント含む)
最大作業半径	R2375 mm
有効作業範囲	1870 mm
有効作業高さ	2000 mm
最大作業高さ	2190 mm
最大アーム高さ	2500 mm
使用空気圧	0.49MPaG
空気消費量	75NL/min (10secサイクル時目安)
制 御 方 式	
塗 装 色	本体 標準色【サルビアブルー】 5.5PB4.7/9.4 アタッチメント(付属する場合) 標準色【オレンジ】 10R5.5/14.5
本 体 質 量	約 140kg
台 座 質 量	約 450kg(支柱含む)
フ ー ク 質 量	約 kg
備 考	付属品: エアセット



アタッチメント取付フランジ
B 部

※注記

(1) 一次側エアーの取合点は、本体下部のエアー供給口 (PT3/8ネジ込) とします。
上記取合点までの接続工事は、お客様御施工範囲とさせていただきます。必ずドライエアーを供給して下さい。

日付		殿
工番		図面
尺度	1/20 台数 1式	名称
承認	設計 製図	図番
		BMG-38W 外形寸法図 【床上移動型】
		(A2)
