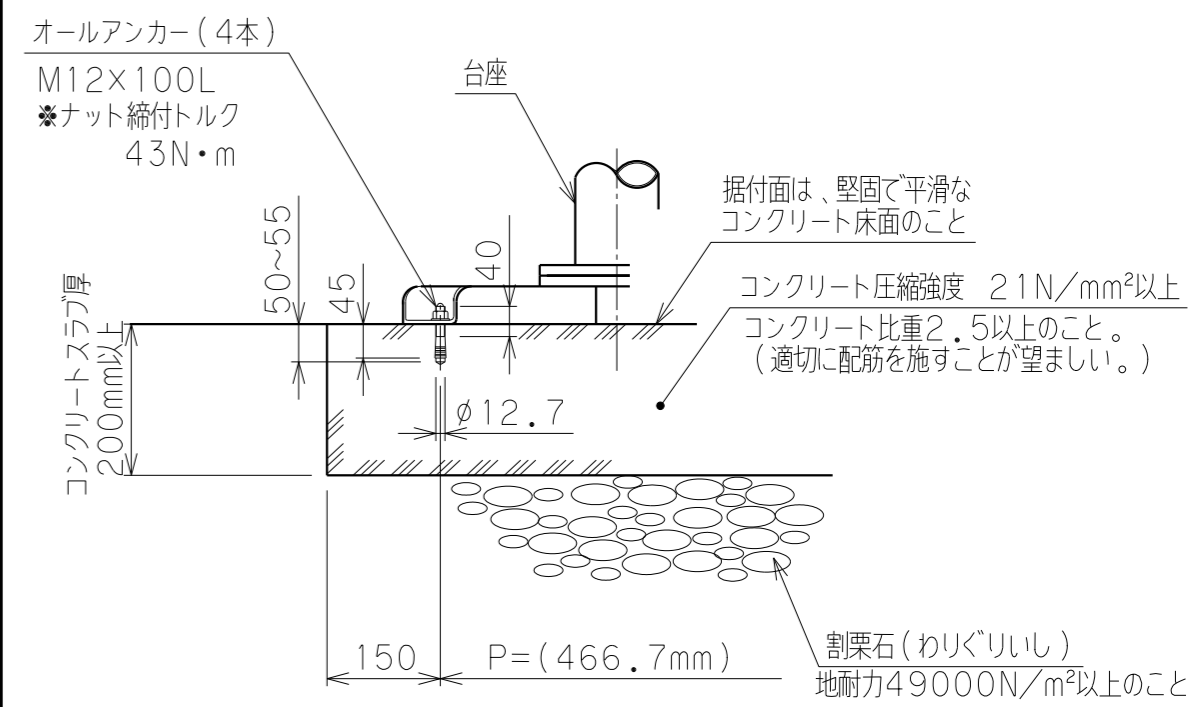


※注記

- (1) 一次側エアーの取合点は、本体下部のエアー供給口 (PT3/8ネジ込) とします。
 上記取合点までの接続工事は、お客様御施工範囲とさせていただきます。必ずドライエアーを供給して下さい。
- (2) 固定台座は、オールアンカーボルトにて床へ固定します。基礎条件を図中に示します。

バラマン仕様	
型 式	BMG-38W(10:1)
最大吊上げ荷重	38kg(アタッチメント含む)
最大作業半径	R2375mm
有効作業範囲	1870mm
有効作業高さ	2000mm
最大作業高さ	2190mm
最大アーム高さ	2500mm
使用空気圧	0.49MPaG
空気消費量	75NL/min (10secサイクル時目安)
制御方式	
塗 装 色	本体 標準色【サルビアブルー】 5.5PB4.7/9.4 アタッチメント(付属する場合) 標準色【オレンジ】 10R5.5/14.5
本体質量	約 140kg
台座質量	約 28kg(支柱含む)
ワーク質量	約 kg
備 考	付属品：エアーセット ：オールアンカーボルト



日付		殿
工番		図面
尺度	1/20	台数
承認	設計	製図
1式		名称
		図番
		BMG-38W 外形寸法図【床上固定型】
		(A2)