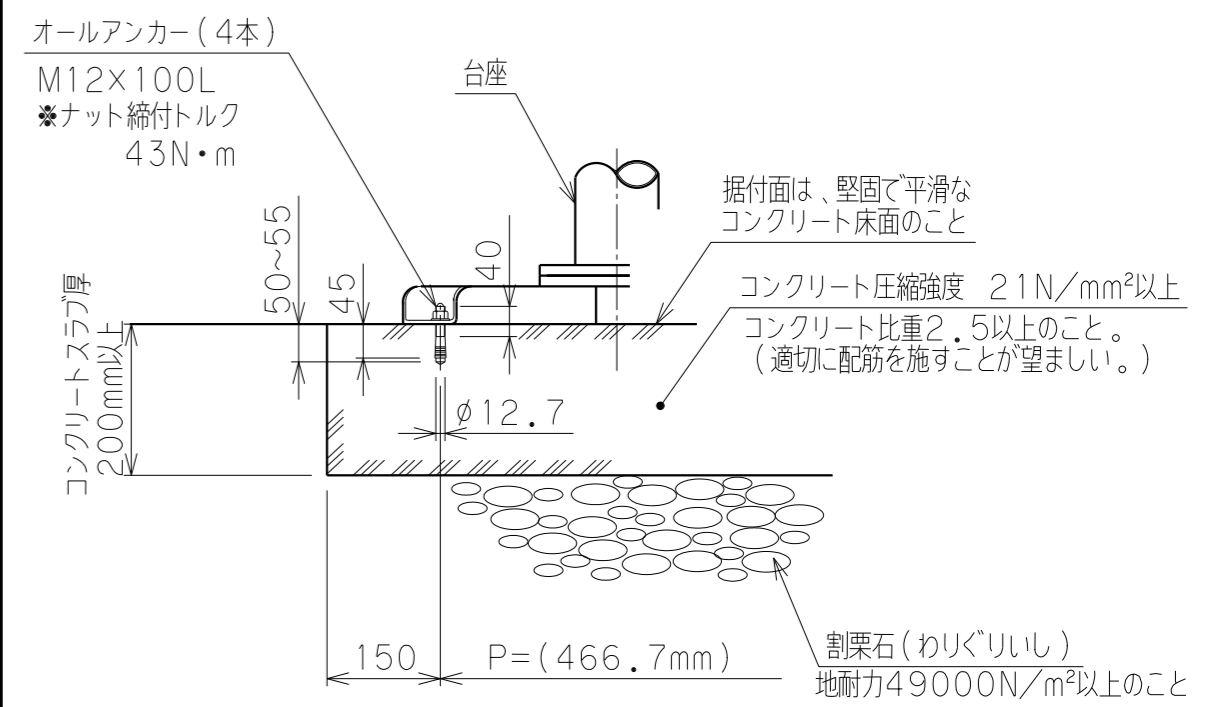
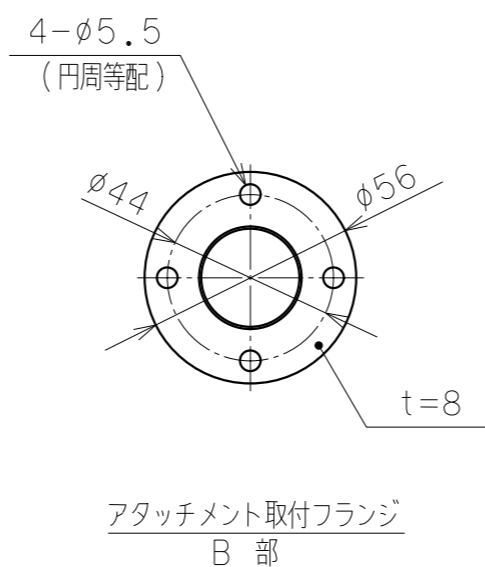


バラマン仕様	
型 式	BMG-38S
最大吊上げ荷重	38kg (アタッチメント含む)
最大作業半径	R2375 mm
有効作業範囲	1870 mm
有効作業高さ	2000 mm
最大作業高さ	2220 mm
最大アーム高さ	2480 mm
使用空気圧	0.49MPaG
空気消費量	75NL/min (10secサイクル時目安)
制 御 方 式	
塗 装 色	本体 標準色【サルビアブルー】 5.5PB4.7/9.4 アタッチメント(付属する場合) 標準色【オレンジ】 10R5.5/14.5
本 体 質 量	約 100 kg
台 座 質 量	約 28 kg(支柱含む)
ワ ーク 質 量	約 kg
備 考	付属品: エアースセット : オールアンカーボルト



- ※ 注記
- (1) 一次側エアーの取合点は、本体下部のエアー供給口 (PT3/8ネジ込) とします。  
上記取合点までの接続工事は、お客様御施工範囲とさせていただきます。必ずドライエアーを供給して下さい。
- (2) 固定台座は、オールアンカーボルトにて床へ固定します。  
基礎条件を図中に示します。



日付		殿
工番		図面
尺度	1/20 台数 1式	名称
承認	設計	製図
		図番
		(A2)