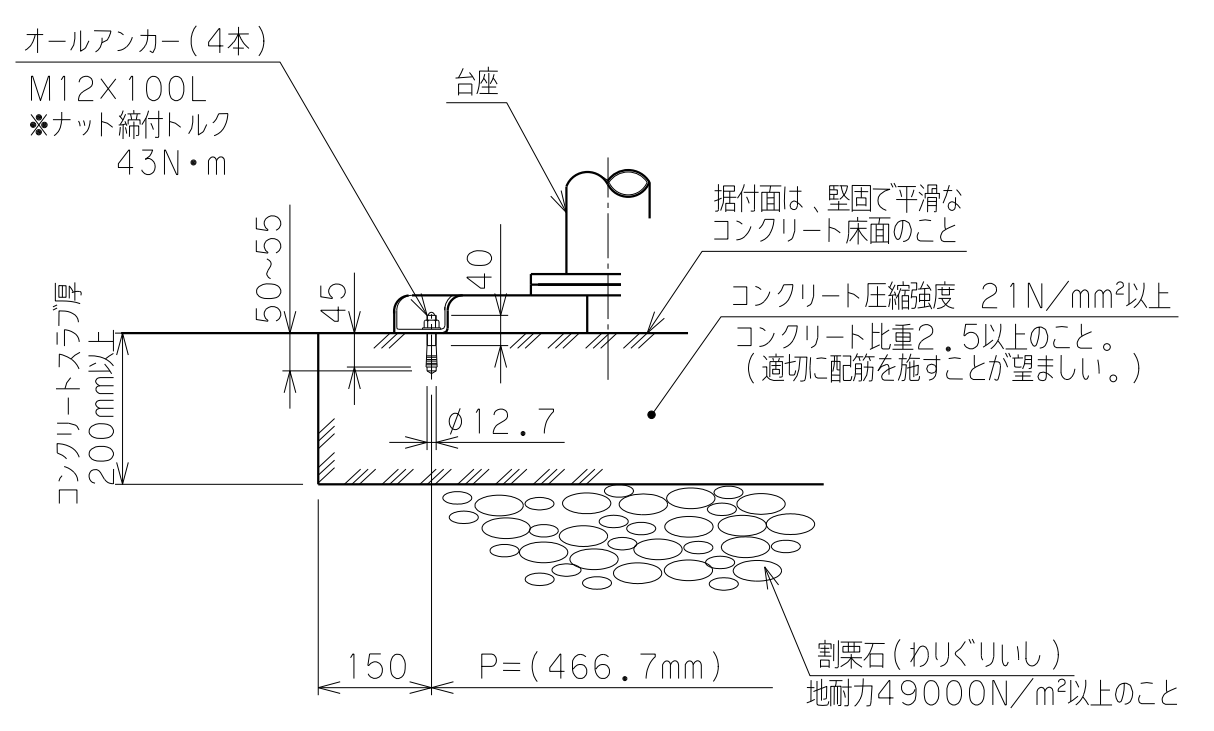


**※ 注記**

(1) 一次側エアーの取合点は、本体下部のエアー供給口 (PT 3/8ネジ込) とします。  
上記取合点までの接続工事は、お客様御施工範囲とさせていただきます。必ずドライエアーを供給して下さい。

(2) 固定台座は、オールアンカーボルトにて床へ固定します。基礎条件を図中に示します。

| バラマン仕様  |  |
|---------|--|
| 型式      | BMG-30W (8:1)  |
| 最大吊上げ荷重 | 30kg (アタッチメント含む)   |
| 最大作業半径  | R1905 mm   |
| 有効作業範囲  | 1530 mm  |
| 有効作業高さ  | 1600 mm  |
| 最大作業高さ  | 1950 mm  |
| 最大アーム高さ | 2260 mm  |
| 使用空気圧   | 0.49MPaG   |
| 空気消費量   | 48NL/min (10secサイクル時目安)  |
| 制御方式    |  |
| 塗装色     | 本体<br>標準色【サルビアブルー】<br>5.5PB4.7/9.4<br>アタッチメント (付属する場合)<br>標準色【オレンジ】<br>10R5.5/14.5 |
| 本体質量    | 約 100 kg   |
| 台座質量    | 約 28 kg (支柱含む)   |
| ワーク質量   | 約 kg   |
| 備考      | 付属品: エアーセット<br>: オールアンカーボルト  |



|       |      |                       |
|-------|------|-----------------------|
| 日付    |      | 殿                     |
| 工番    |      | 図面                    |
| 尺度    | 1/20 | 台数                    |
| 承認    | 設計   | 製図                    |
| 名称    |      | BMG-30W 外形寸法図 【床上固定型】 |
| 図番    |      | (A2)                  |
| トヨコケン |      |                       |