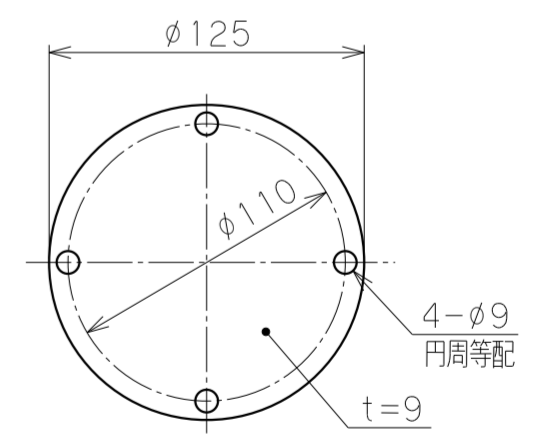


\*印=固定時のジャッキアップ寸法

バラマン仕様	
型式(アーム比)	BMG-150W(8:1)
最大吊上げ荷重	150kg(アタッチメント含)
最大作業半径	R2220 mm
有効作業範囲	1620 mm
有効作業高さ	1600 mm
最大作業高さ	2173 mm
最大アーム高さ	2519 mm
使用空気圧	0.49MPaG
空気消費量	191NL/min (10secサイクル時目安)
制御方式	
塗 装 色	本体 標準色【サルビアブルー】 5.5PB4.7/9.4 アタッチメント(付属する場合) 標準色【オレンジ】 10R5.5/14.5
本 体 質 量	約 290kg
台 座 質 量	約 670kg(支柱含む)
ワ ー ク 質 量	約 kg
備 考	付属品: フィルタレギュレータ : 片ロスパナ



アタッチメント取付フランジ  
B 部

**※注記**  
 (1) 一次側エア取合点は、付属のフィルタレギュレータまたは本体継手の供給口 (PTねじメス)、もしくは付属ゴムホース(10m)とします。  
 上記取合点までの接続工事は、お客様御施工範囲とさせていただきます。  
 必ずドライエアーを供給して下さい。

日付		殿
工番		図面 8:1
尺度 1/20	台数 1式	名称 BMG-150W 外形寸法図【床上移動型】
承認	設計	製図
		図番 (A2)