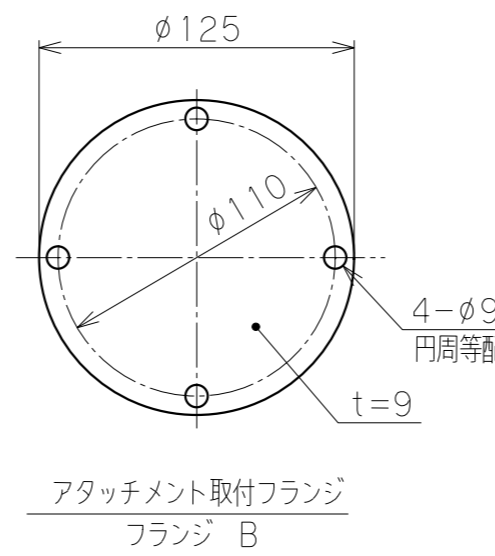
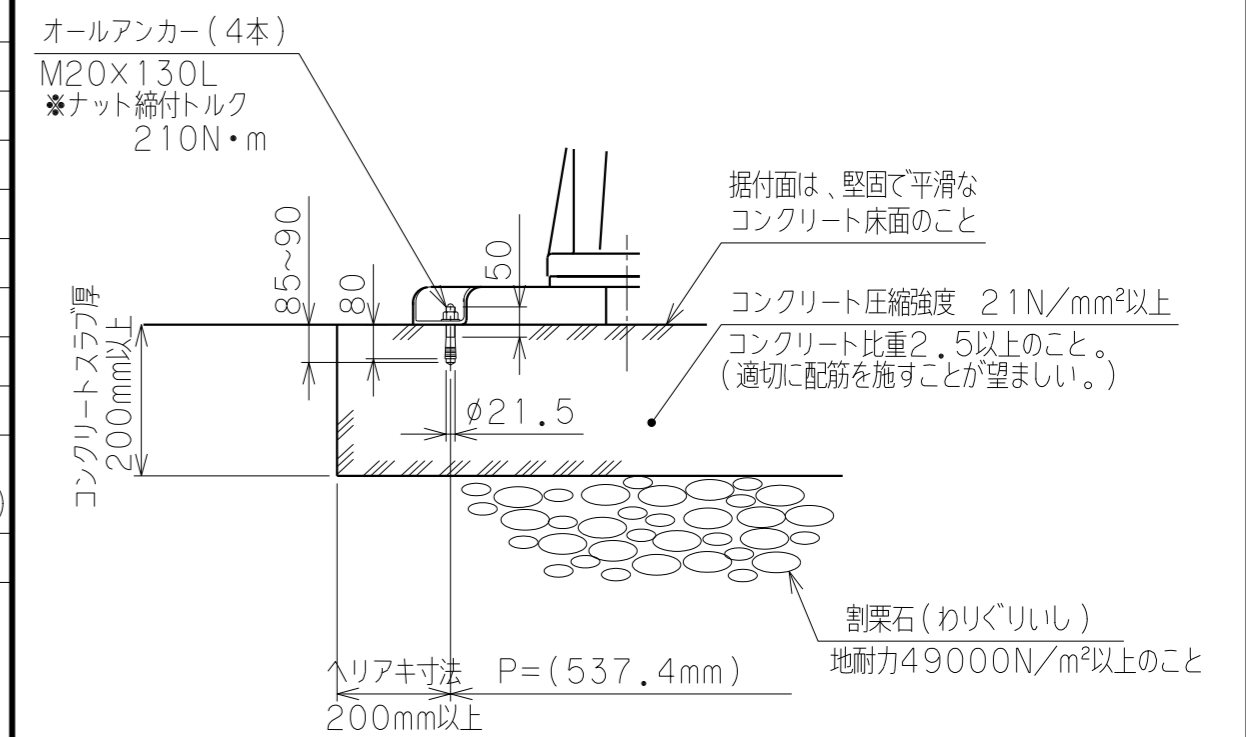


バラマン仕様	
型式 (アーム比)	BMG-150W (8:1)
最大吊上げ荷重	150kg (アタッチメント含)
最大作業半径	R2220 mm
有効作業範囲	1620 mm
有効作業高さ	1600 mm
最大作業高さ	2096 mm
最大アーム高さ	2441 mm
使用空気圧	0.49MPaG
空気消費量	191NL/min (10secサイクル時目安)
制御方式	
塗装色	本体 標準色【サルビアブルー】 5.5PB4.7/9.4 アタッチメント (付属する場合) 標準色【オレンジ】 10R5.5/14.5
本体質量	約 290 kg
台座質量	約 25 kg (支柱含む)
ワーク質量	約 kg
備考	付属品: エアースセット : オールアンカーボルト



※ 注記

(1) 一次側エアの取合点は、本体下部のエア供給口 (PT1/2ネジ込) とします。
上記取合点までの接続工事は、お客様御施工範囲とさせていただきます。必ずドライエアーを供給して下さい。

(2) 固定台座は、オールアンカーボルトにて床へ固定します。基礎条件を図中に示します。

日付		殿
工番		図面
尺度	1/20	台数
承認	設計	製図
名称		BMG-150W 外形寸法図【床固定型】
図番		(A2)