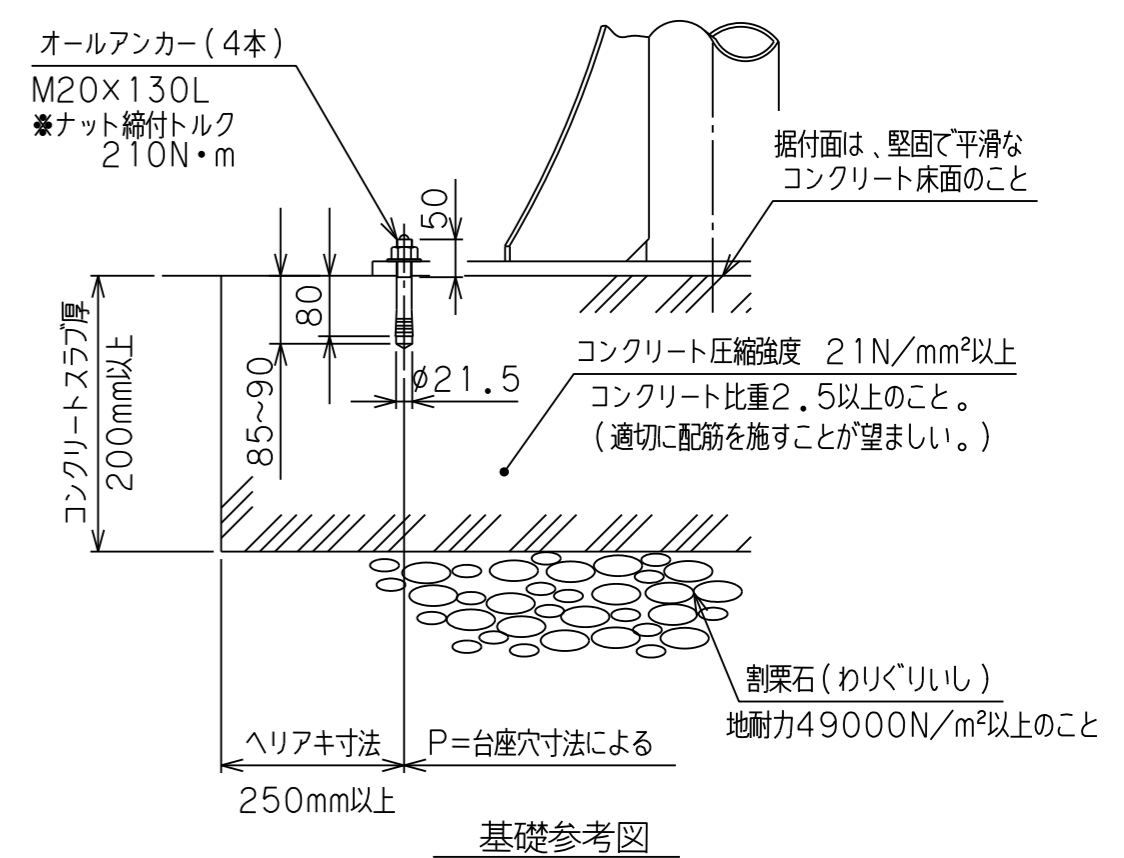


バラマン仕様	
型式 (アーム比)	BMF-75S (8:1)
最大吊上げ荷重	75kg (アタッチメント含む)
最大作業半径	R2240 mm
有効作業範囲	1715 mm
有効作業高さ	1520 mm
最大作業高さ	2020 mm
最大アーム高さ	3487 mm
使用空気圧	0.49MPaG
空気消費量	102NL/min (10secサイクル時目安)
制御方式	
塗装色	本体 標準色【サルビアブルー】 5.5PB4.7/9.4 アタッチメント(付属する場合) 標準色【オレンジ】 10R5.5/14.5
本体質量	約 180 kg
台座質量	約 120 kg(支柱含む)
ワーク質量	約 kg
備考	付属品: エアセット : オールアンカーボルト



※ 注記

(1) 一次側エアーの取合点は、支柱付属のエアーセット供給口 (PT 3/8ネジ込) とします。
上記取合点までの接続工事は、お客様御施工範囲とさせていただきます。必ずドライエアーを供給して下さい。

(2) 固定台座は、オールアンカーボルトにて床へ固定します。
基礎条件を図中に示します。

日付		殿
工番		図面
尺度	1/20	台数
承認	設計	製図
1式		名称
		BMF-75S 外形寸法図 【床上固定型】
		図番
		(A2)

