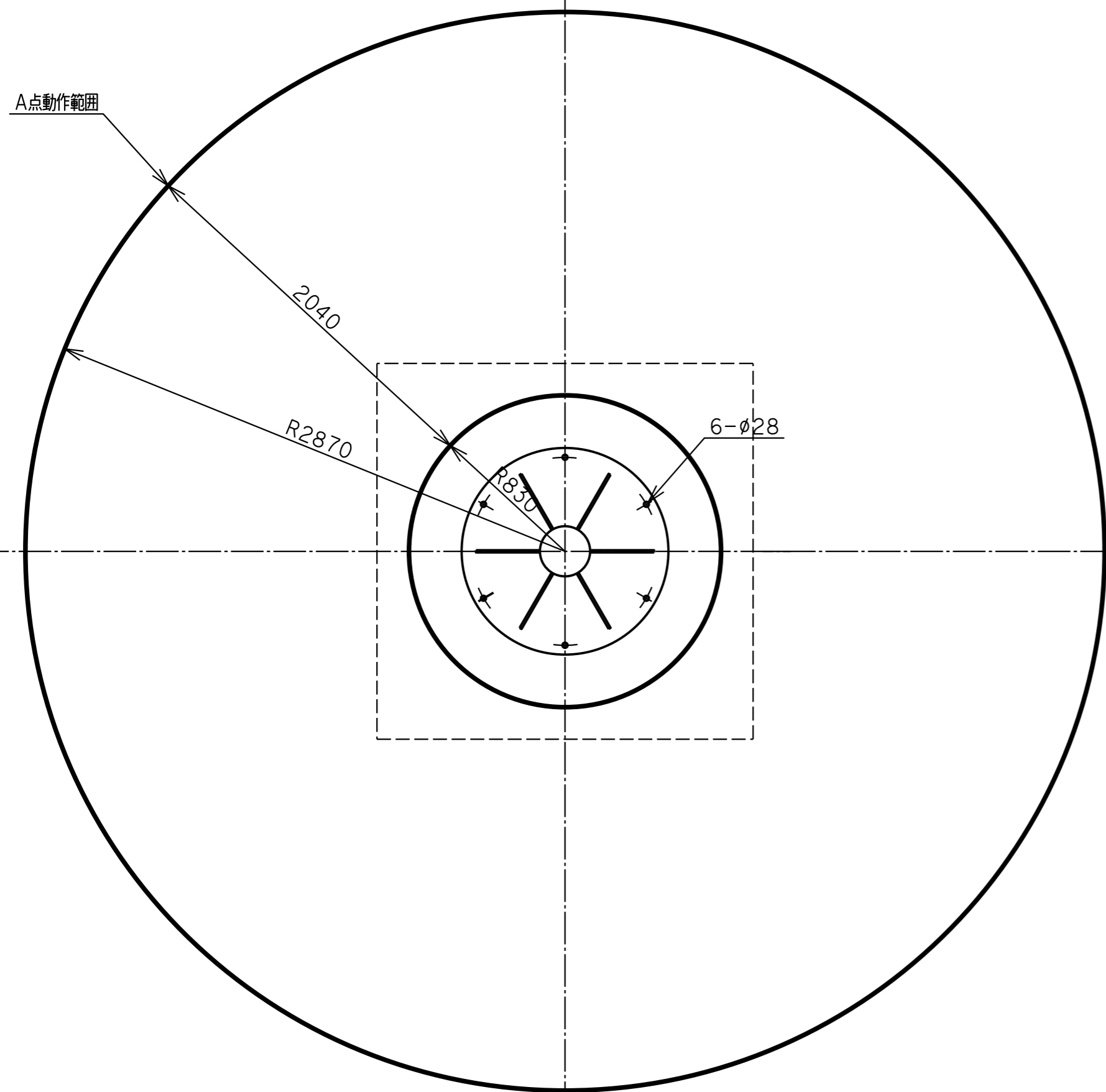
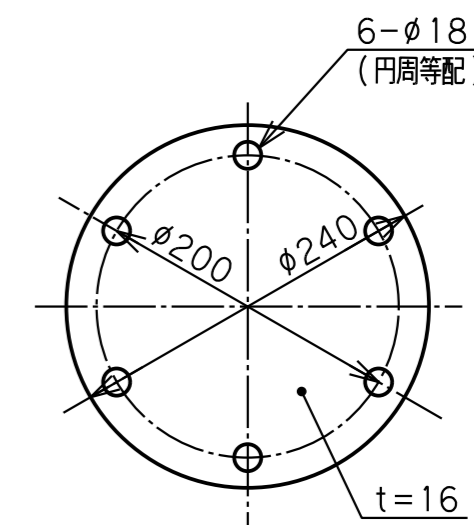
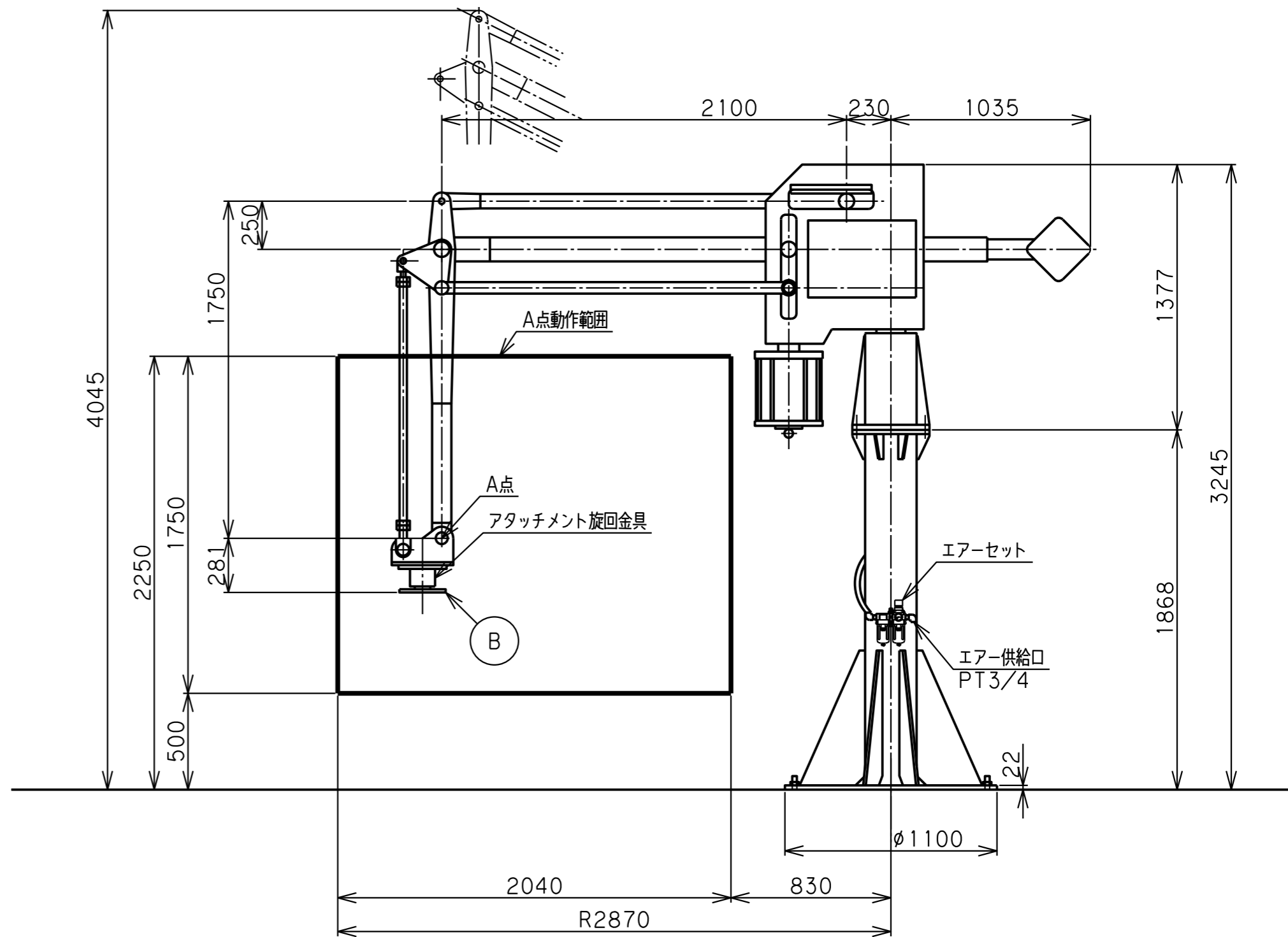
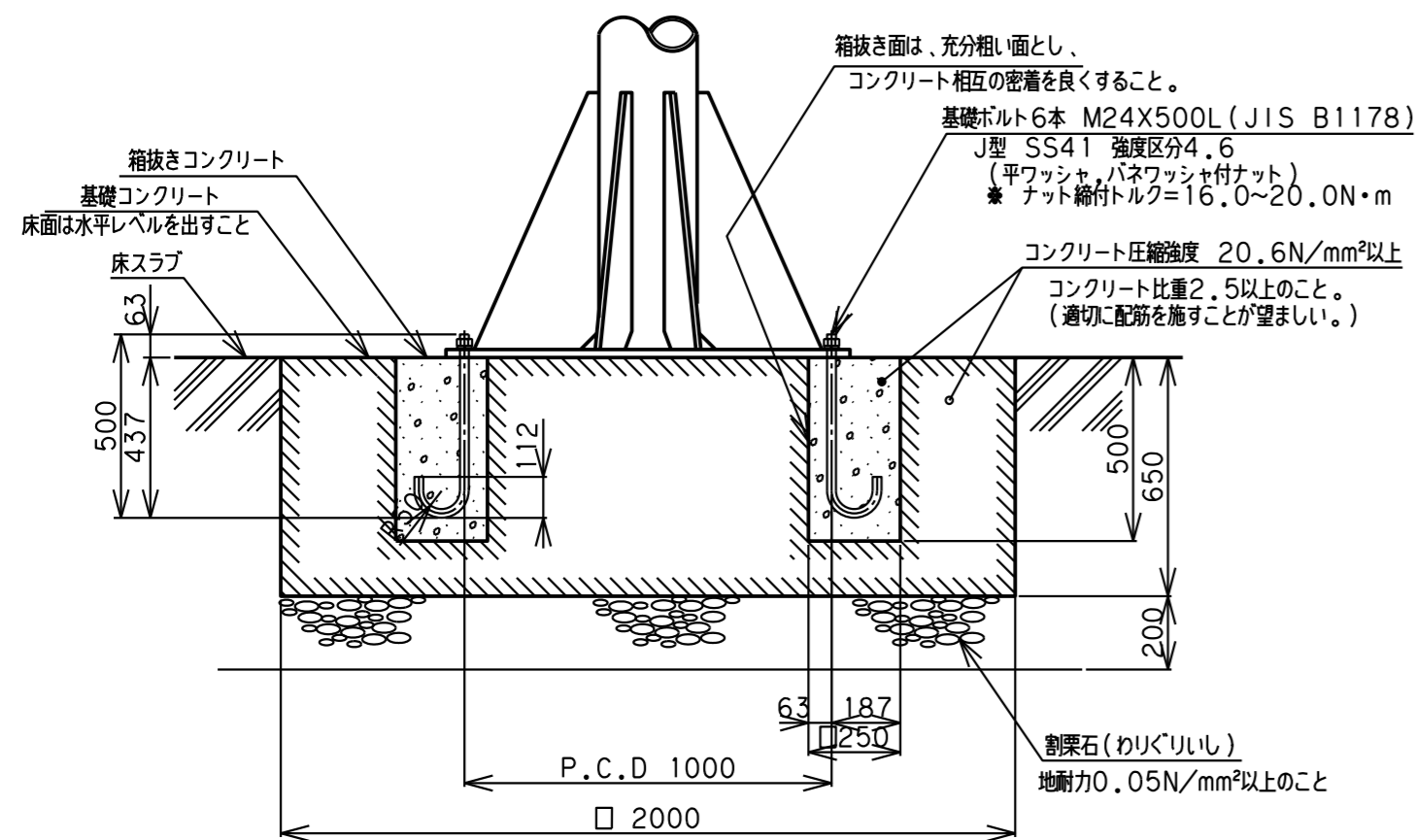


A点動作範囲



平面図



アタッチメント取付フランジ
B部

バラマン仕様	
型式	BMF-500【4W】(7:1)
最大吊上げ荷重	435kg (アタッチメント含む)
最大作業半径	R2870 mm
有効作業範囲	2040 mm
有効作業高さ	1750 mm
最大作業高さ	2250 mm
最大アーム高さ	4045 mm
使用空気圧	0.49MPaG
空気消費量	244NL/min (30secサイクル目安)
制御方式	
塗装色	本体 標準色【サルビアブルー】 5.5PB4.7/9.4 アタッチメント 標準色【オレンジ】 10R5.5/14.5
本体質量	約 1110kg
台座質量	約 330kg
ワーク質量	約 kg
備考	付属品: エアースット

※ 注記

- 一次側エアーの取合点は、支柱付属のエアースット供給口 (PT 3/4ネジ込) とします。
上記取合点までの接続工事は、お客様御施工範囲とさせていただきます。必ずドライエアーを供給して下さい。
- 基礎工事は施工範囲外とします。
基礎参考図を図中に示します。

日付		殿
工番		図面
尺度	1/25 台数 式	名称 BMF-500【4W】外形寸法図【床上固定型】
承認	設計 製図	図番
		(A3)