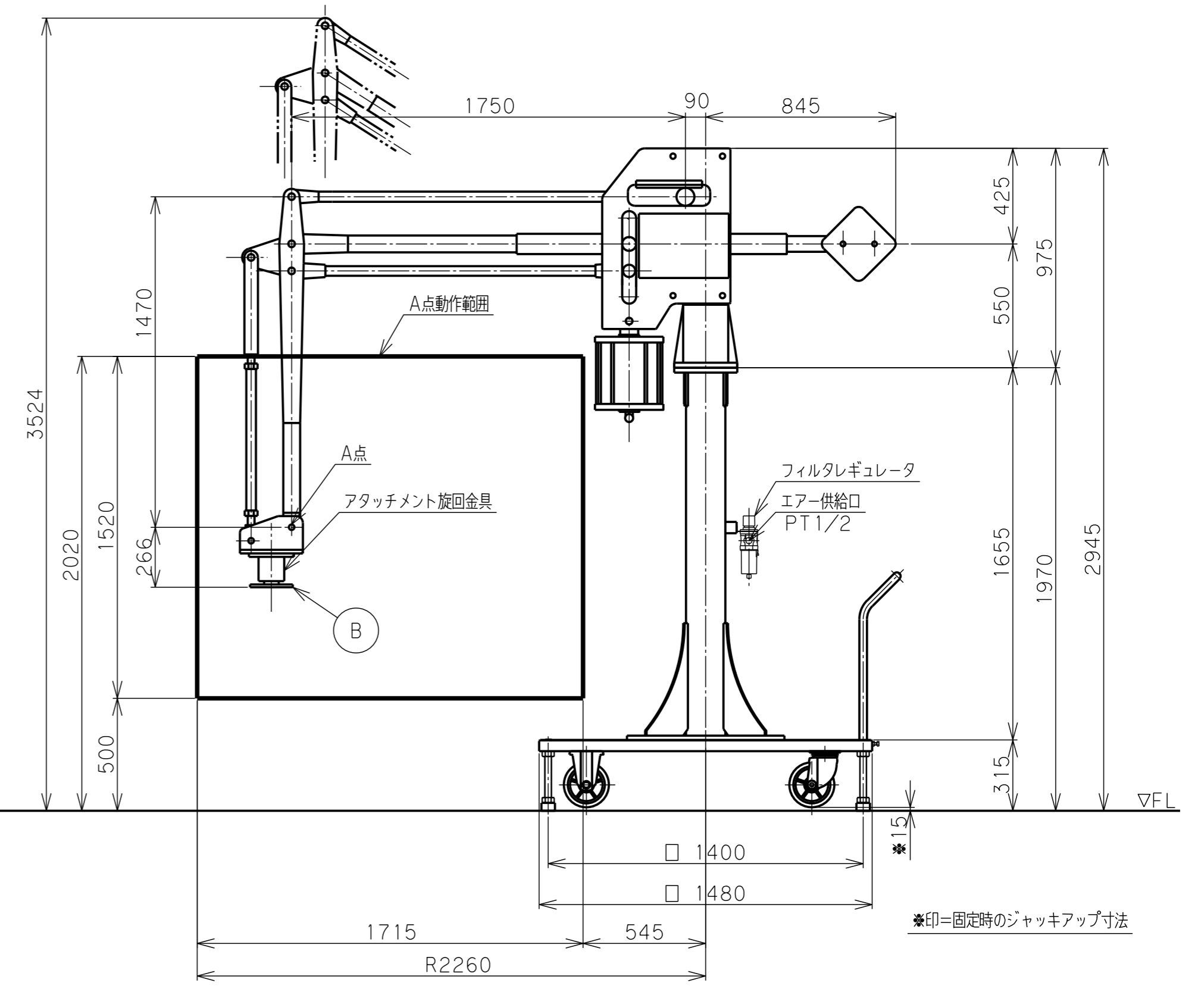


アタッチメント取付フランジ
B部



*印=固定時のジャッキアップ寸法

バラマン仕様	
型式(アーム比)	BMF-375W(7:1)
最大吊上げ荷重	351 kg(アタッチメント含)
最大作業半径	R2260 mm
有効作業範囲	1715 mm
有効作業高さ	1520 mm
最大作業高さ	2020 mm
最大アーム高さ	3525 mm
使用空気圧	0.49MPa
空気消費量	311NL/min (15secサイクル時目安)
制御方式	
塗 装 色	本体 標準色【サルビアブルー】 5.5PB4.7/9.4 アタッチメント(付属する場合) 標準色【オレンジ】 10R5.5/14.5
本体質量	約 430 kg
台座質量	約1065 kg(支柱含む)
ワーク質量	約 kg
備考	付属品: フィルタレギュレータ : 片ロスパナ

※ 注記

(1) 一次側エアの取合点は、支柱付属のフィルタレギュレータ供給口(PT1/2ネジ込)とします。
上記取合点までの接続工事は、お客様御施工範囲とさせていただきます。必ずドライエアーを供給して下さい。

日付		殿
工番		図面
尺度	1/20 台数 1式	名称
承認	設計 製図	図番
		BMF-375W 外形寸法図【床上移動型】
		(A2)