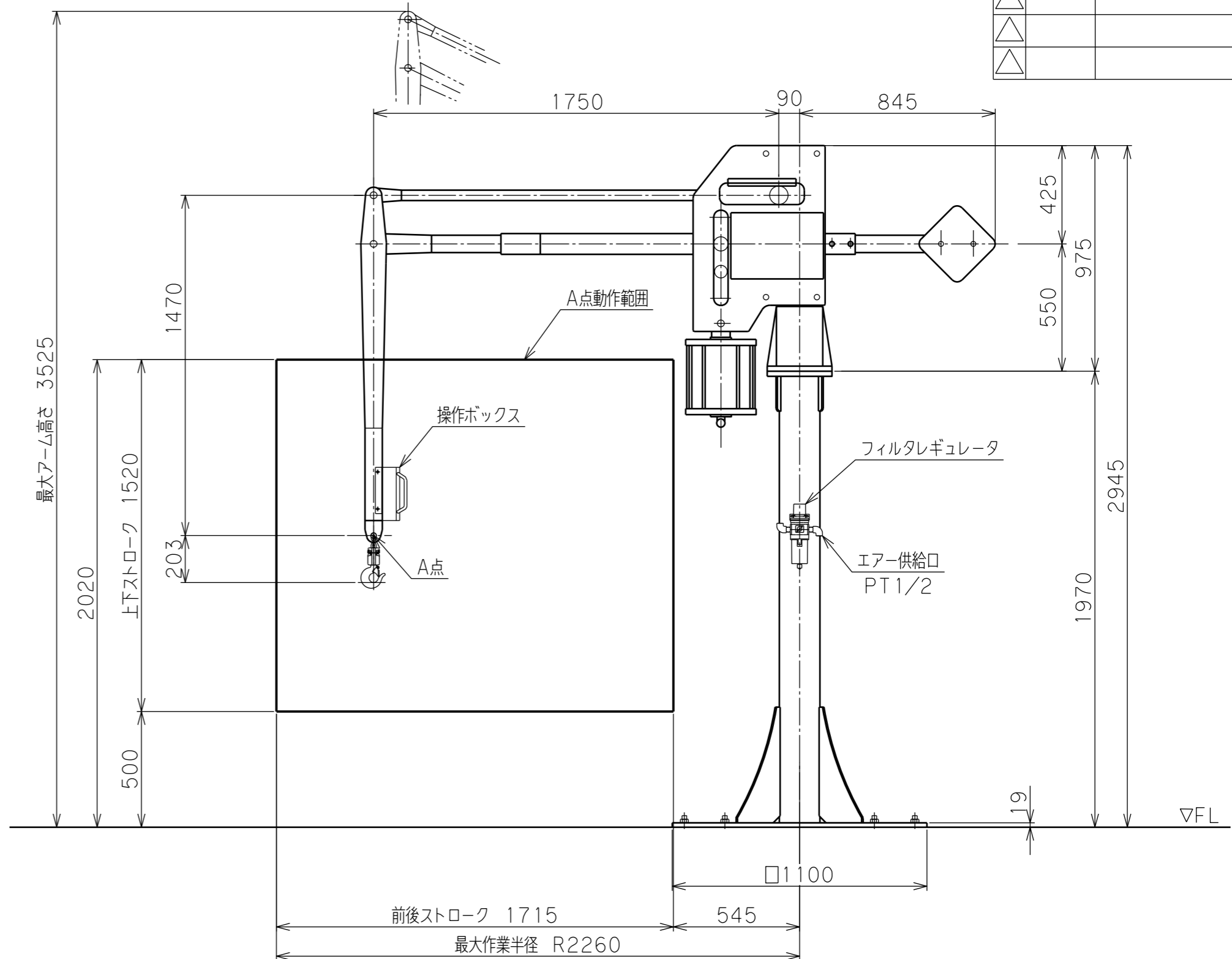
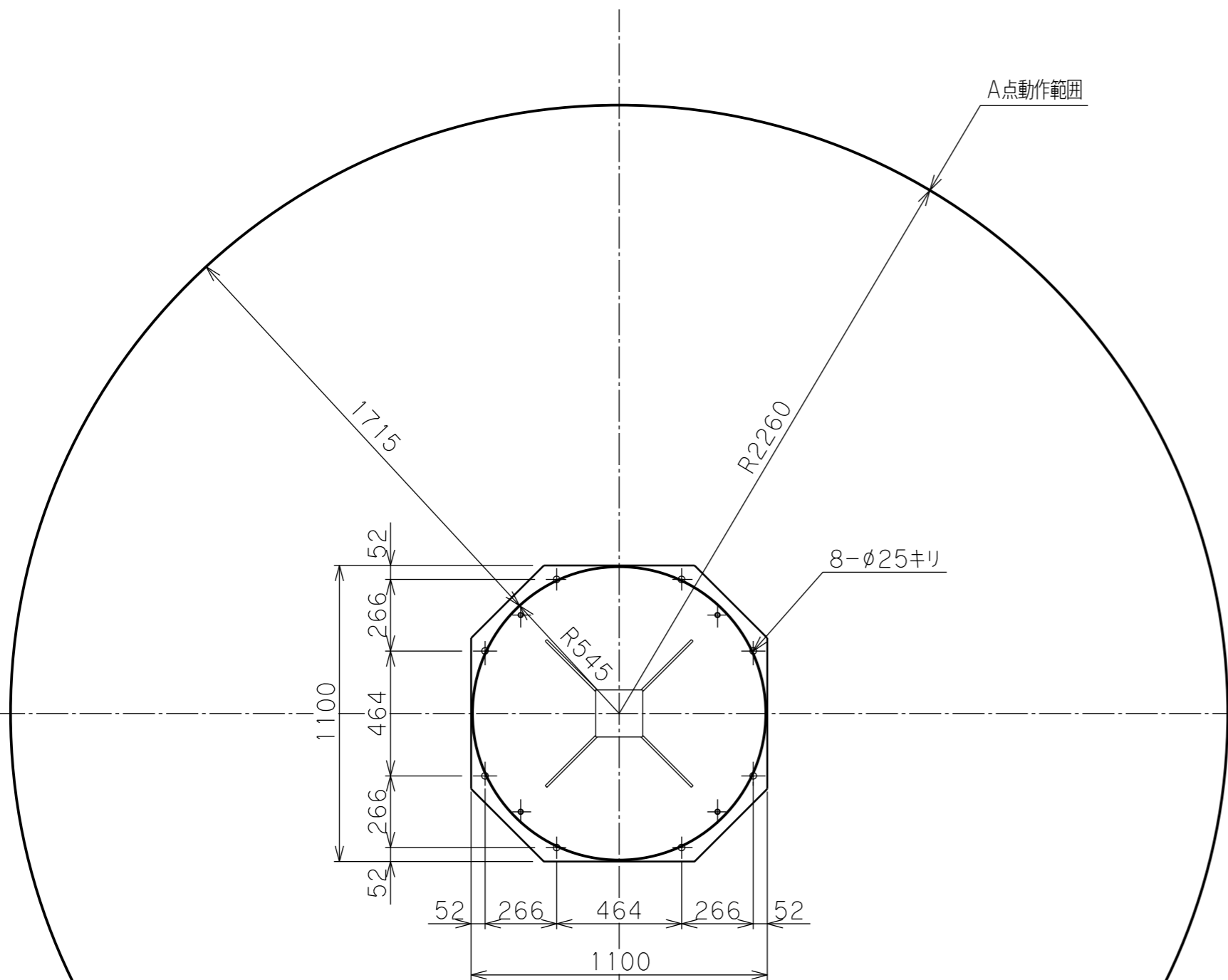
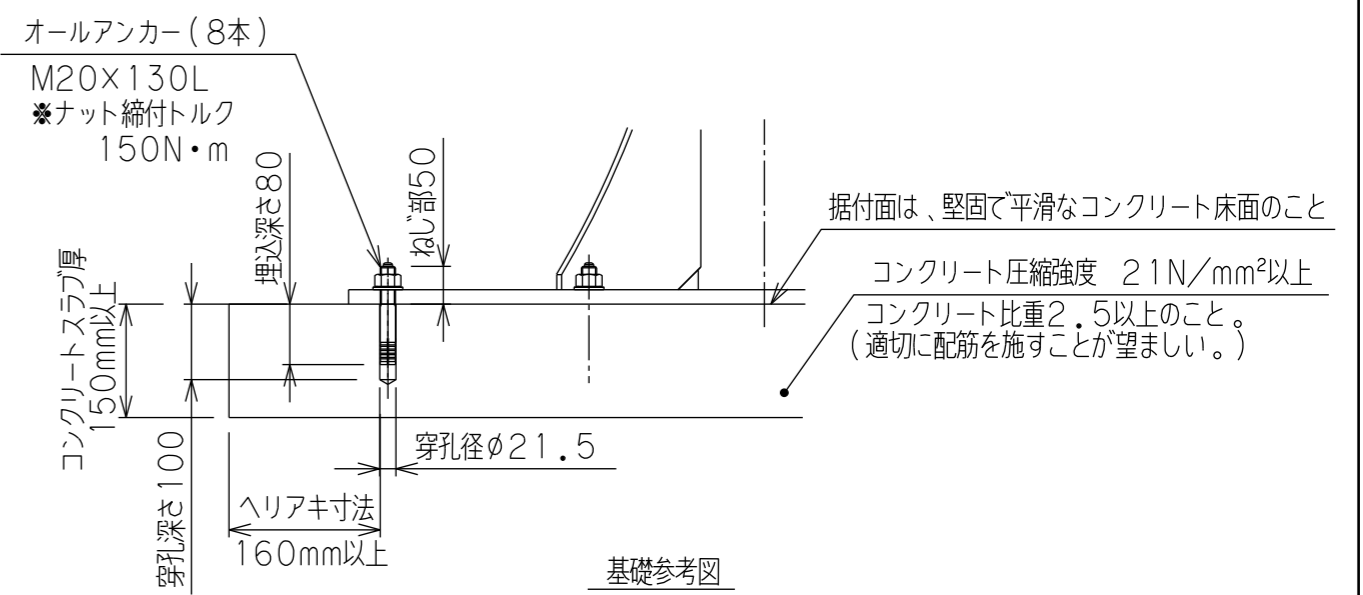


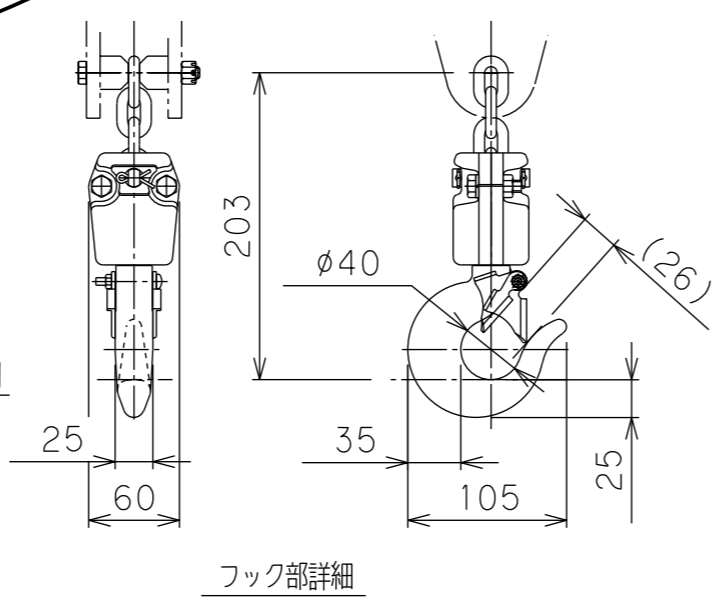
△	日付	来歴	記入
△			
△			



バラマン仕様	
型式(アーム比)	BMF-375S(7:1)
最大吊上げ荷重	375 kg(アタッチメント含)
最大作業半径	R2260 mm
前後ストローク	1715 mm
上下ストローク	1520 mm
最大作業高さ	2020 mm
最大アーム高さ	3525 mm
使用空気圧	0.49MPaG
空気消費量	311NL/min (15secサイクル時目安)
制御方式	
塗装色	標準色【サルビアブルー】 5.5PB4.7/9.4
本体質量	約 383 kg
台座質量	約 300 kg(支柱含む)
ワーク質量	約 kg
備考	付属品: フィルタレギュレータ : オールアンカーボルト



**※注記**  
 (1) 一次側エア取合点は、付属のフィルタレギュレータまたは本体継手の供給口 (PTねじメス)、もしくは付属ゴムホース(10m)とします。上記取合点までの接続工事は、お客様御施工範囲とさせていただきます。必ずドライエアーを供給して下さい。  
 (2) 固定台座は、オールアンカーボルトにて床へ固定します。基礎条件を図中に示します。



日付		図面	7:1	殿
工番		名称	BMF-375S 外形寸法図【床上固定型】	
尺度	1/20	台数		
承認	設計	製図		
			図番	(A2)

