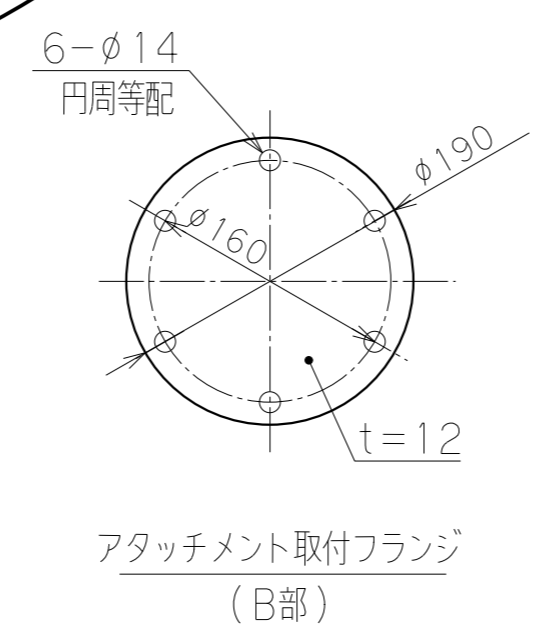
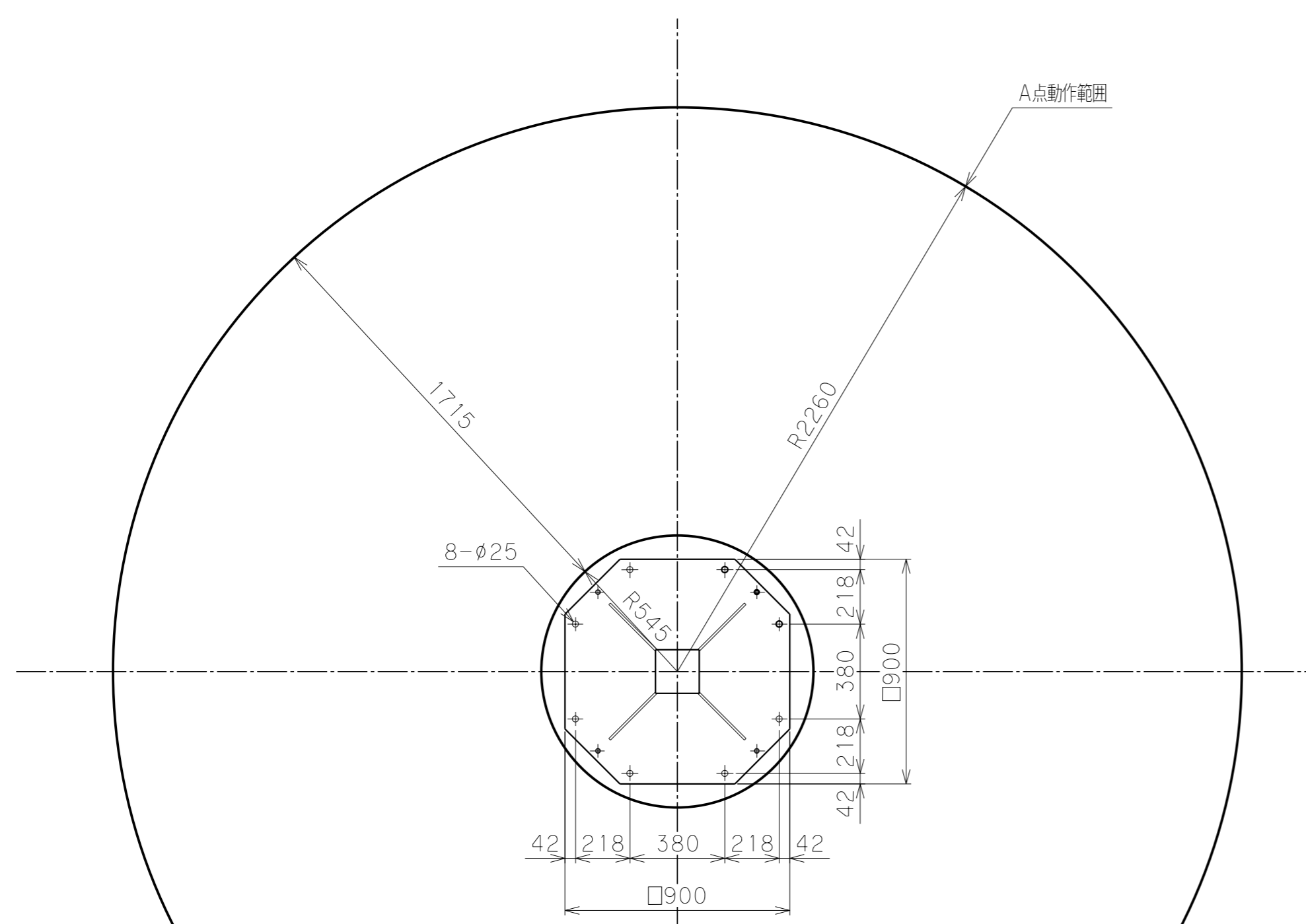
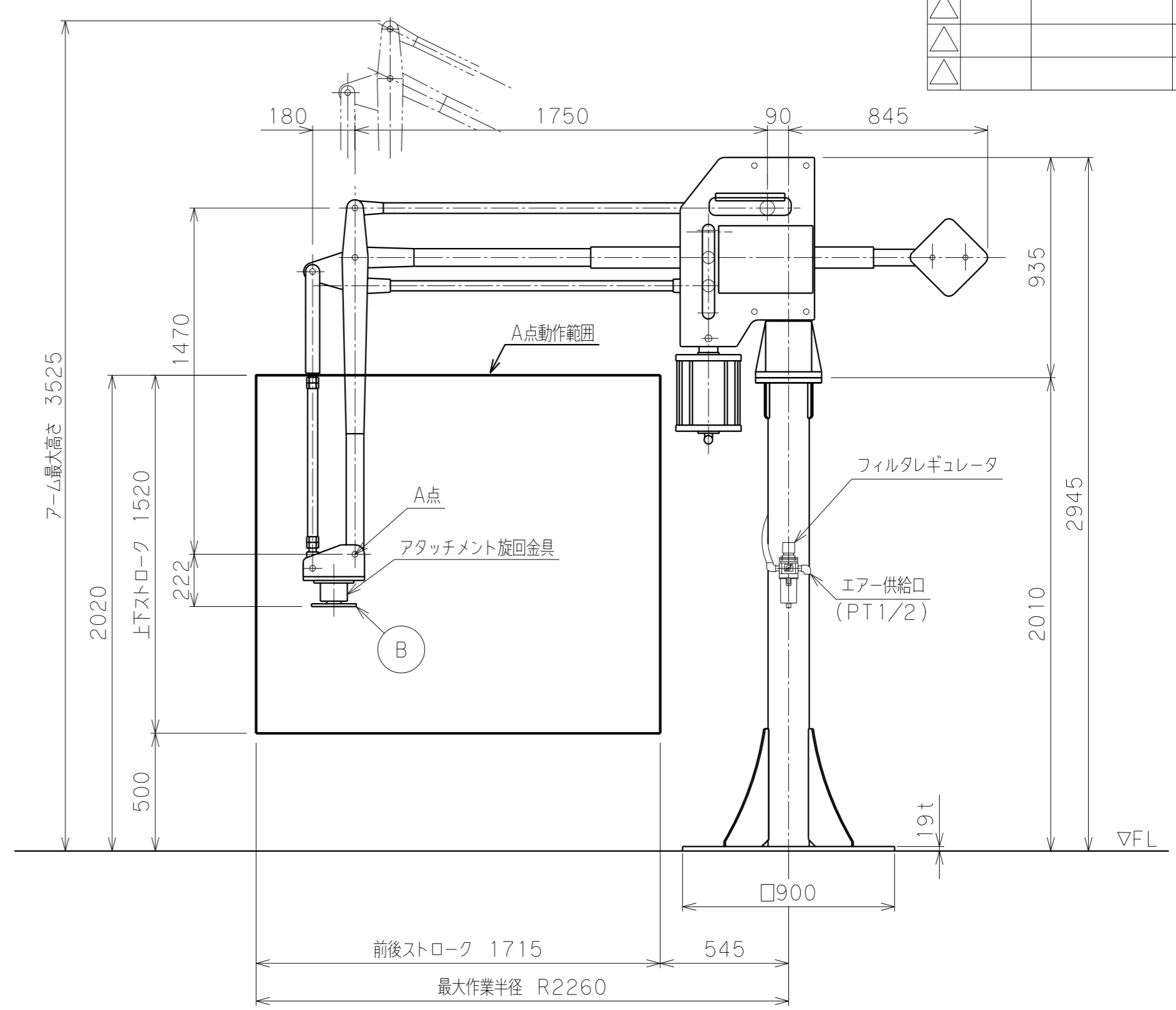


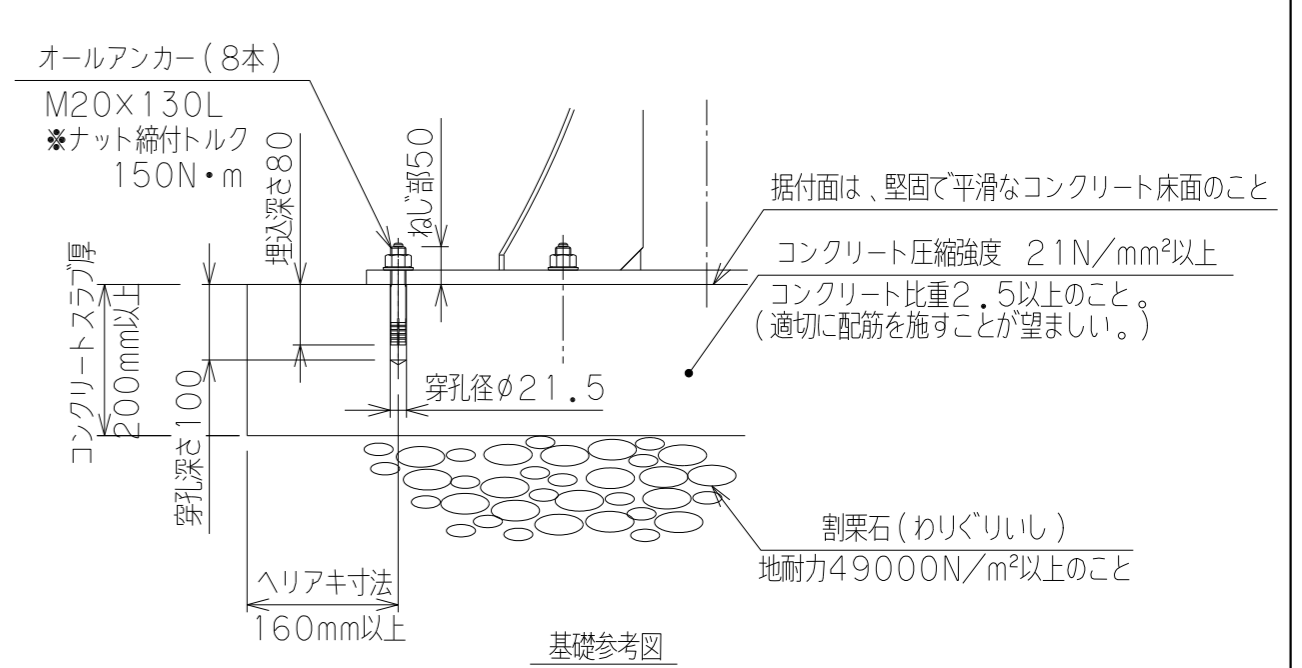
△	日付	来歴	記入
△			
△			



※注記
 (1) 一次側エア取合点は、付属のフィルタレギュレータまたは本体継手の供給口 (PTねじメス)、もしくは付属ゴムホース(10m)とします。
 上記取合点までの接続工事は、お客様御施工範囲とさせていただきます。
 必ずドライエアーを供給して下さい。
 (2) 固定台座は、オールアンカーボルトにて床へ固定します。
 基礎条件を図中に示します。



バラマン仕様	
型式(アーム比)	BMF-250W(7:1)
最大吊上げ荷重	236 kg(アタッチメント含)
最大作業半径	R2260 mm
有効作業範囲	1715 mm
有効作業高さ	1520 mm
最大作業高さ	2020 mm
最大アーム高さ	3525 mm
使用空気圧	0.49MPaG
空気消費量	216NL/min (15secサイクル時目安)
制御方式	
塗 装 色	本体 標準色【サルビアブルー】 5.5PB4.7/9.4 アタッチメント(付属する場合) 標準色【オレンジ】 10R5.5/14.5
本体質量	約 404 kg
台座質量	約 210 kg(支柱含む)
ワーク質量	約 kg
備考	付属品: フィルタレギュレータ : オールアンカーボルト



日付		図面	7:1	殿
工番		名称	BMF-250W 外形寸法図【床山固定型】	
尺度	1/20	台数	式	
承認	設計	製図	図番	(A2)

