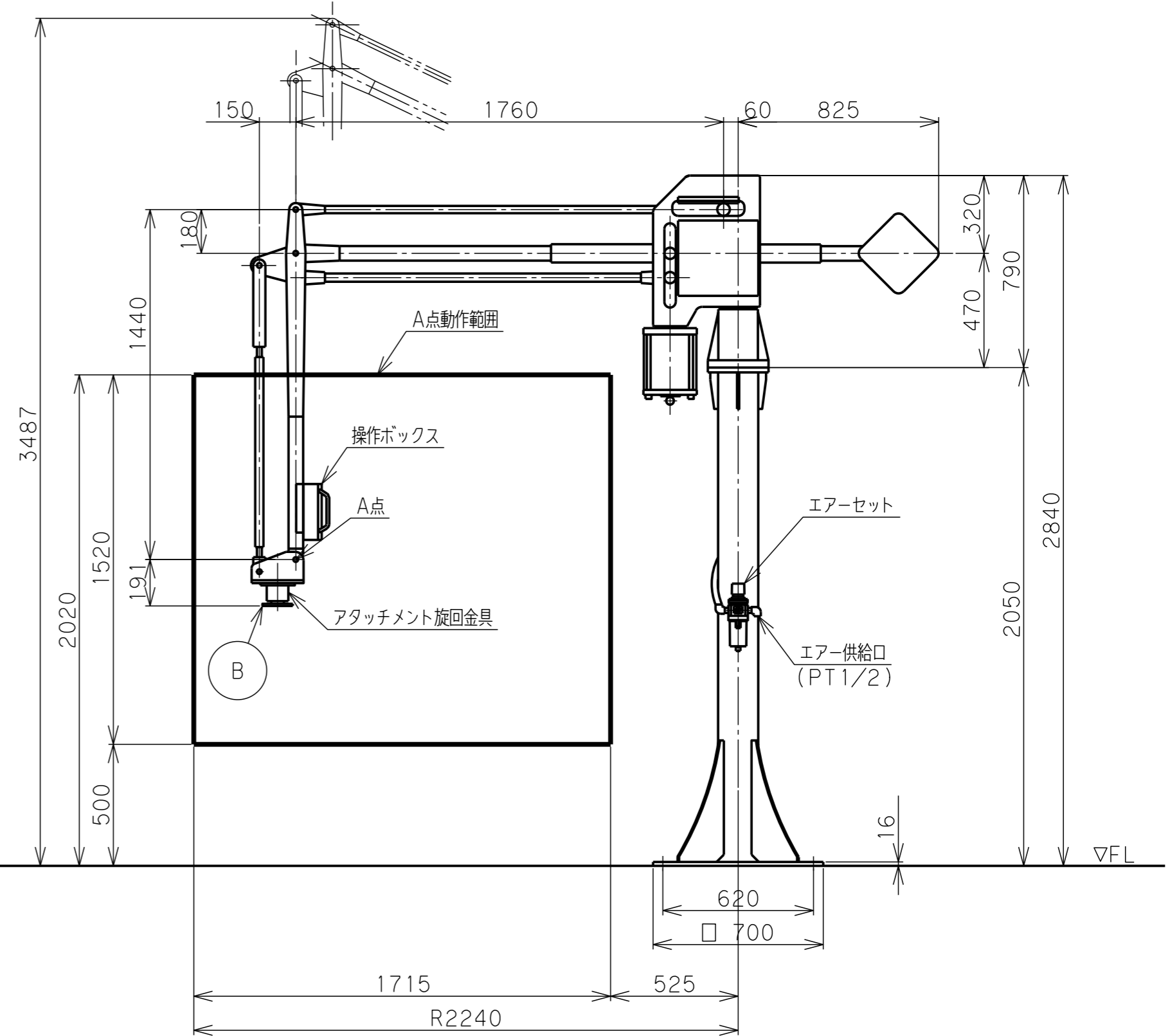
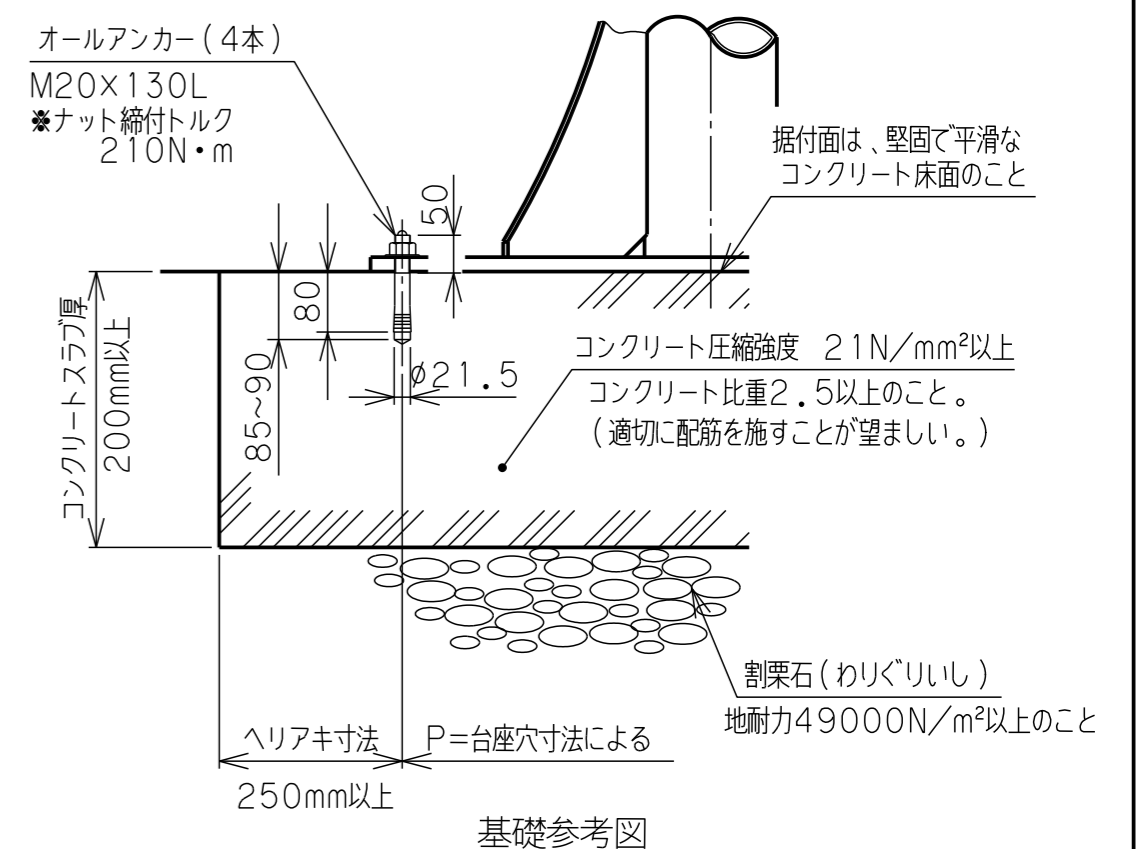


※ 注記

- (1) 一次側エアーの取合点は、支柱付属のエアーセット供給口 (PT 1/2ネジ込) とします。
 上記取合点までの接続工事は、お客様御施工範囲とさせていただきます。必ずドライエアーを供給して下さい。
- (2) 固定台座は、オールアンカーボルトにて床へ固定します。基礎条件を図中に示します。



バラマン仕様	
型式 (アーム比)	BMF-150W (8:1)
最大吊上げ荷重	142 kg (アタッチメント含)
最大作業半径	R2240 mm
有効作業範囲	1715 mm
有効作業高さ	1520 mm
最大作業高さ	2020 mm
最大アーム高さ	3487 mm
使用空気圧	0.49MPaG
空気消費量	181NL/min (10secサイクル時目安)
制御方式	
塗 装 色	本体 標準色【サルビアブルー】 5.5PB4.7/9.4 アタッチメント (付属する場合) 標準色【オレンジ】 10R5.5/14.5
本 体 質 量	約 275 kg
台 座 質 量	約 130 kg (支柱含む)
ワ ーク 質 量	MAX. kg
備 考	付属品: エアーセット : オールアンカーボルト



日付		殿
工番		図面
尺度	1/20 台数 1式	名称 BMF-150W 外形寸法図【床上固定型】
承認	設計 製図	図番
		(A2)