

※ 荷重条件	
総質量	300kg
長期荷重	
曲げモーメント	3800 N・m
垂直荷重	3630 N
横荷重	100 N
短期荷重	
曲げモーメント	6100 N・m
垂直荷重	3830 N
横荷重	1770 N

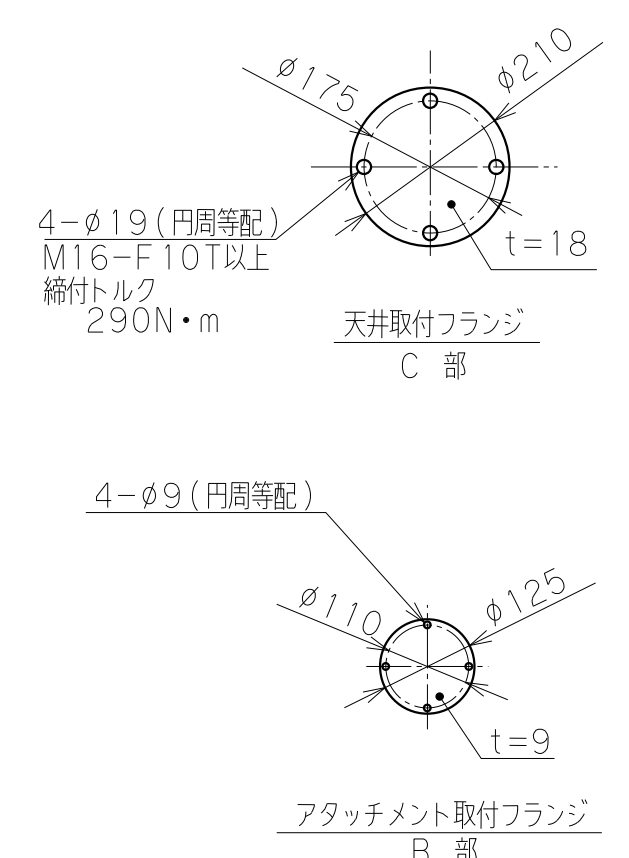
*総質量とは、本体、支柱、アタッチメント及びワークの質量総計を示す。
 *上記荷重は支柱根元中心部の作用力を示す。
 *長期荷重とは、JISB8821「クレーン鋼構造部分の計算基準」に基づく荷重を示す。
 *短期荷重とは、水平方向0.6G、垂直方向0.3Gの地震力に基づく荷重を示す。
 *台座は、長期荷重条件で取付部の勾配を1/1000以下とする。

※ 注記

(1) 一次側エアの取合点は、本体上部のエア供給口 (PT3/8ネジ込) とします。
 上記取合点までの接続工事は、お客様御施工範囲とさせていただきます。必ずドライエアーを供給して下さい。

(2) 天井固定の受梁は、施工範囲外とします。
 (荷重条件を図中に示します。)

バラマン仕様	
型式 (アーム比)	BMC-75W (8:1)
最大吊上げ荷重	72kg (アタッチメント含)
最大作業半径	R2240 mm
有効作業範囲	1715 mm
有効作業高さ	1520 mm
最大作業高さ	2020 mm
最大アーム高さ	3487 mm
使用空気圧	0.49MPaG
空気消費量	102NL/min (10secサイクル時目安)
制御方式	
塗 装 色	本体 標準色【サルビアブルー】 5.5PB4.7/9.4 アタッチメント (付属する場合) 標準色【オレンジ】 10R5.5/14.5
ワーク質量	約 kg
備考	天井固定用支柱: CSC-75W 付属品: エアセット



日付		殿
工番		図面
尺度 1/20	台数 1式	名称 BMC-75W 外形寸法図 【天井固定型】
承認	設計	製図
		図番
		(A2)

トヨコク