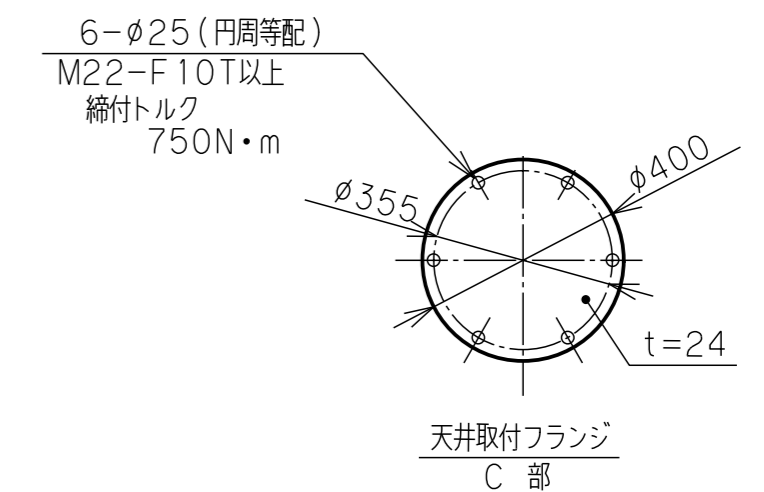


※ 荷重条件		
総質量	約 1600 kg	
長期荷重	曲げモーメント 26000 N・m	
	垂直荷重 19410 N	
	横荷重 400 N	
短期荷重	曲げモーメント 44000 N・m	
	垂直荷重 20390 N	
	横荷重 9410 N	
*総質量とは、本体、支柱、アタッチメント及びワークの質量総計を示す。		
*上記荷重は支柱根元中心部の作用力を示す。		
*長期荷重とは、「JIS B 8821「クレーン鋼構造部分の計算基準」」に基づく荷重を示す。		
*短期荷重とは、水平方向0.6G、垂直方向0.3Gの地震力に基づく荷重を示す。		
*台座は、長期荷重条件で取付部の勾配を1/1000以下とする。		

バラマン仕様	
型式	BMC-500S(7:1)
最大吊上げ荷重	500kg (アタッチメント含む)
最大作業半径	R2690 mm
有効作業範囲	2040 mm
有効作業高さ	1750 mm
最大作業高さ	2250 mm
最大アーム高さ	4045 mm
使用空気圧	0.49MPaG
空気消費量	244NL/min (30secサイクル時目安)
制御方式	
塗装色	本体 標準色【サルビアブルー】 5.5PB4.7/9.4 アタッチメント(付属する場合) 標準色【オレンジ】 10R5.5/14.5
ワーク質量	約 kg
備考	天井固定用支柱：CSC-500S 付属品：エアセット



※ 注記

(1) 一次側エアの取合点は、本体上部のエア供給口 (PT3/4ネジ込) とします。
上記取合点までの接続工事は、お客様御施工範囲とさせていただきます。必ずドライエアーを供給して下さい。

(2) 天井固定の受梁は、施工範囲外とします。
(荷重条件を図中に示します。)

日付		殿
工番		図面
尺度	1/25 台数 式	名称
承認	設計 製図	図番
		BMC-500S 外形寸法図【天井固定型】
		(A2)
