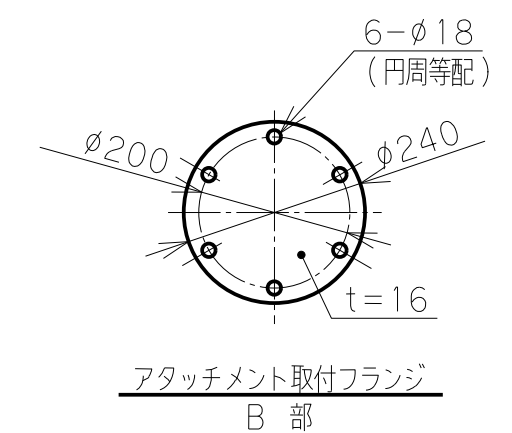
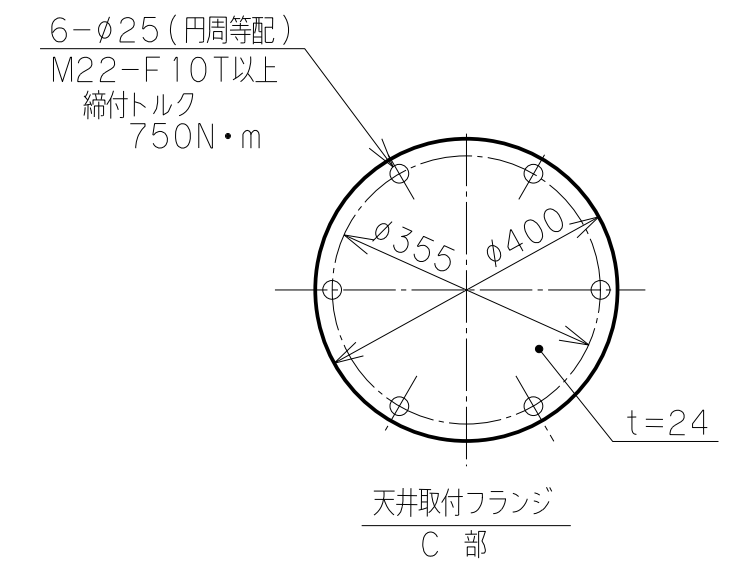


* 荷重条件	
総質量	約 1600 kg
長期荷重	
曲げモーメント	26000 N・m
垂直荷重	19410 N
横荷重	400 N
短期荷重	
曲げモーメント	44000 N・m
垂直荷重	20390 N
横荷重	9410 N

*総質量とは、本体、支柱、アタッチメント及びワークの質量総計を示す。
 *上記荷重は支柱根元中心部の作用力を示す。
 *長期荷重とは、JIS B 8821「クレーン鋼構造部分の計算基準」に基づく荷重を示す。
 *短期荷重とは、水平方向0.6G、垂直方向0.3Gの地震力に基づく荷重を示す。
 *台座は、長期荷重条件で取付部の勾配を1/1000以下とする。



バラマン仕様	
型式	BMC-500【4W】(7:1)
最大吊上げ荷重	435 kg (アタッチメント含む)
最大作業半径	R2690 mm
有効作業範囲	2040 mm
有効作業高さ	1750 mm
最大作業高さ	2250 mm
最大アーム高さ	4045 mm
使用空気圧	0.49MPaG
空気消費量	244NL/min (30secサイクル時目安)
制御方式	
塗装色	本体 標準色【サルビアブルー】 5.5PB4.7/9.4 アタッチメント(付属する場合) 標準色【オレンジ】 10R5.5/14.5
ワーク質量	約 kg
備考	天井固定用支柱: CSC-500W 付属品: エアースセット

日付		殿
工番		図面
尺度	1/25 台数 式	名称
承認	設計 製図	図番
		BMC-500【4W】外形寸法図【天井固定型】
		(A3)

※ 注記

- (1) 一次側エアーの取合点は、本体上部のエアー供給口 (PT3/4ネジ込) とします。
 上記取合点までの接続工事は、お客様御施工範囲とさせていただきます。必ずドライエアーを供給して下さい。
- (2) 天井固定の受梁は、施工範囲外とします。
 (荷重条件を図中に示します。)