

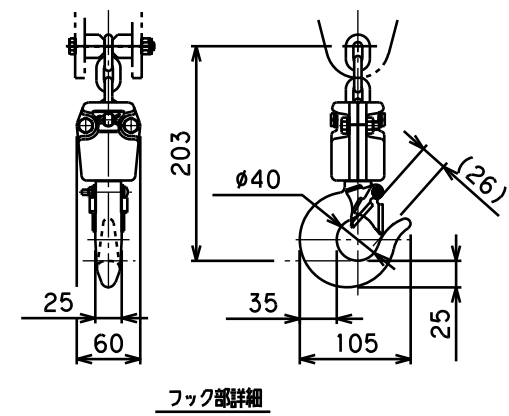
※ 荷重条件

総質量	880 Kg
長期荷重	
曲げモーメント	17640 N・m
垂直荷重	11760 N
横荷重	294 N
短期荷重	
曲げモーメント	24500 N・m
垂直荷重	11172 N
横荷重	5194 N

※総質量とは、本体、支柱、アタッチメント及びワークの質量総計を示す。  
 ※上記荷重は支柱根元中心部の作用力を示す。  
 ※長期荷重とは、JIS B 8821「クレーン鋼構造部分の計算基準」に基づく荷重を示す。  
 ※短期荷重とは、水平方向0.6G、垂直方向0.3Gの地震力に基づく荷重を示す。

バラマン仕様

型式 (アーム比)	BMC-375S (7:1) θ軸可変メカスト (可変式)
最大吊上げ荷重	375 kg (アタッチメント含)
最大作業半径	R2260 mm
前後ストローク	1715 mm
上下ストローク	1520 mm
最大作業高さ	2020 mm
最大アーム高さ	3525 mm
使用空気圧	0.49MPaG
空気消費量	311NL/min (15secサイクル時目安)
制御方式	
塗装色	標準色【サルビアブルー】 5.5PB4.7/9.4
ワーク質量	約 kg
備考	支柱: CSC-375S 付属品: フィルタレギュレータ



※注記

(1) 一次側エア取合点は、付属のフィルタレギュレータまたは本体継手の供給口 (PTねじメス)、もしくは付属ゴムホース (10m) とします。  
 上記取合点までの接続工事は、お客様御施工範囲とさせていただきます。  
 必ずドライエアーを供給して下さい。

(2) 天井固定の受梁は、施工範囲外とします。  
 (荷重条件を図中に示します。)

日付		図面	標準 7:1
工番		名称	BMC-375S 外形寸法図 【天井固定型】
尺度	1/20 台数	式	
承認	設計	製図	図番

図番 A2

トヨコカン