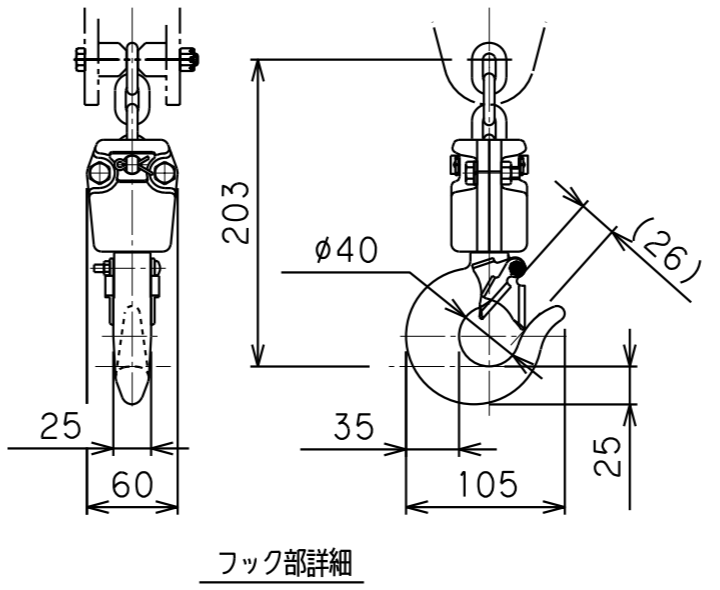


※ 荷重条件		
総質量		880 Kg
長期荷重	曲げモーメント	17640 N・m
	垂直荷重	11760 N
	横荷重	294 N
短期荷重	曲げモーメント	24500 N・m
	垂直荷重	11172 N
	横荷重	5194 N

\*総質量とは、本体、支柱、アタッチメント及びワークの質量総計を示す。  
 \*上記荷重は支柱根元中心部の作用力を示す。  
 \*長期荷重とは、JIS B 8821「クレーン鋼構造部分の計算基準」に基づく荷重を示す。  
 \*短期荷重とは、水平方向0.6G、垂直方向0.3Gの地震力に基づく荷重を示す。  
 \*台座は、長期荷重条件で取付部の勾配を1/1000以下とする。

バラマン仕様	
型式(アーム比)	BMC-375S(7:1)
最大吊上げ荷重	375 kg(アタッチメント含)
最大作業半径	R2260 mm
有効作業範囲	1715 mm
有効作業高さ	1520 mm
最大作業高さ	2020 mm
最大アーム高さ	3525 mm
使用空気圧	0.49MPaG
空気消費量	311NL/min (15secサイクル時目安)
制御方式	
塗装色	標準色【サルビアブルー】 5.5PB4.7/9.4
ワーク質量	約 kg
備考	支柱:CSC-375S 付属品:フィルタレギュレータ



※ 注記  
 (1) 一次側エアの取合点は、本体上部のエア供給口 (PT1/2ネジ込) とします。  
 上記取合点までの接続工事は、お客様御施工範囲とさせていただきます。必ずドライエアーを供給して下さい。  
 (2) 天井固定の受梁は、施工範囲外とします。(お客様御施工) 荷重条件を満足するよう充分考慮して御施工願います。

日付		図面	標準 7:1
工番		名称	BMC-375S 外形寸法図【天井固定型】
尺度	1/20	台数	
承認	設計	製図	図番
			(A2)

