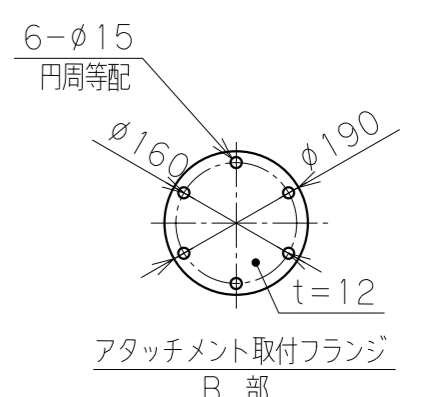
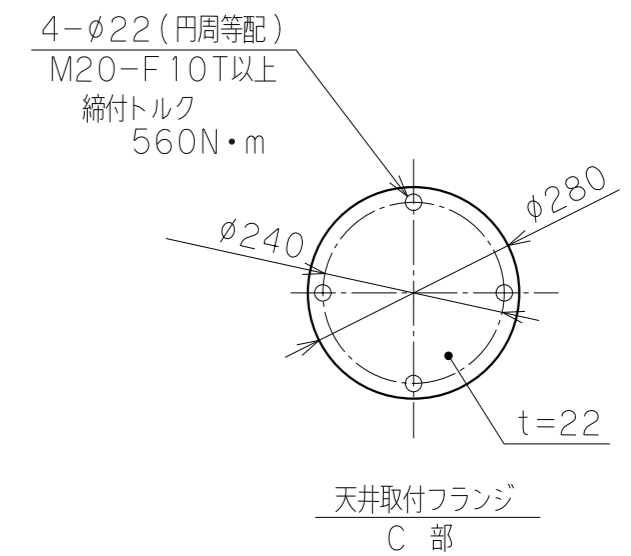


※ 荷重条件	
総質量	690kg
長期荷重 曲げモーメント	12000 N・m
長期荷重 垂直荷重	8530 N
長期荷重 横荷重	200 N
短期荷重 曲げモーメント	18000 N・m
短期荷重 垂直荷重	8530 N
短期荷重 横荷重	4120 N

※総質量とは、本体、支柱、アタッチメント及びワークの質量総計を示す。
 ※上記荷重は支柱根元中心部の作用力を示す。
 ※長期荷重とは、JISB8821「クレーン鋼構造部分の計算基準」に基づく荷重を示す。
 ※短期荷重とは、水平方向0.6G、垂直方向0.3Gの地震力に基づく荷重を示す。
 ※台座は、長期荷重条件で取付部の勾配を1/1000以下とする。



バラマン仕様	
型式(アーム比)	BMC-250W(7:1)
最大吊上げ荷重	236 kg(アタッチメント含)
最大作業半径	R2260 mm
有効作業範囲	1715 mm
有効作業高さ	1520 mm
最大作業高さ	2020 mm
最大アーム高さ	3525 mm
使用空気圧	0.49MPa
空気消費量	216NL/min (15secサイクル時目安)
制御方式	
塗 装 色	本体 標準色【サルビアブルー】 5.5PB4.7/9.4 アタッチメント(付属する場合) 標準色【オレンジ】 10R5.5/14.5
ワーク質量	約 kg
備 考	天井固定用支柱:CSC-250W 付属品:エアセット

日付		図面	殿
工番		名称	BMC-250W 外形寸法図【天井固定型】
尺度	1/20	台数	
承認		設計	
		製図	
		図番	(A2)

※ 注記
 (1) 一次側エアの取合点は、本体上部のエア供給口 (PT1/2ネジ込) とします。
 上記取合点までの接続工事は、お客様御施工範囲とさせていただきます。必ずドライエアーを供給して下さい。
 (2) 天井固定の受梁は、施工範囲外とします。(お客様御施工) 荷重条件を満足するよう充分考慮して御施工願います。