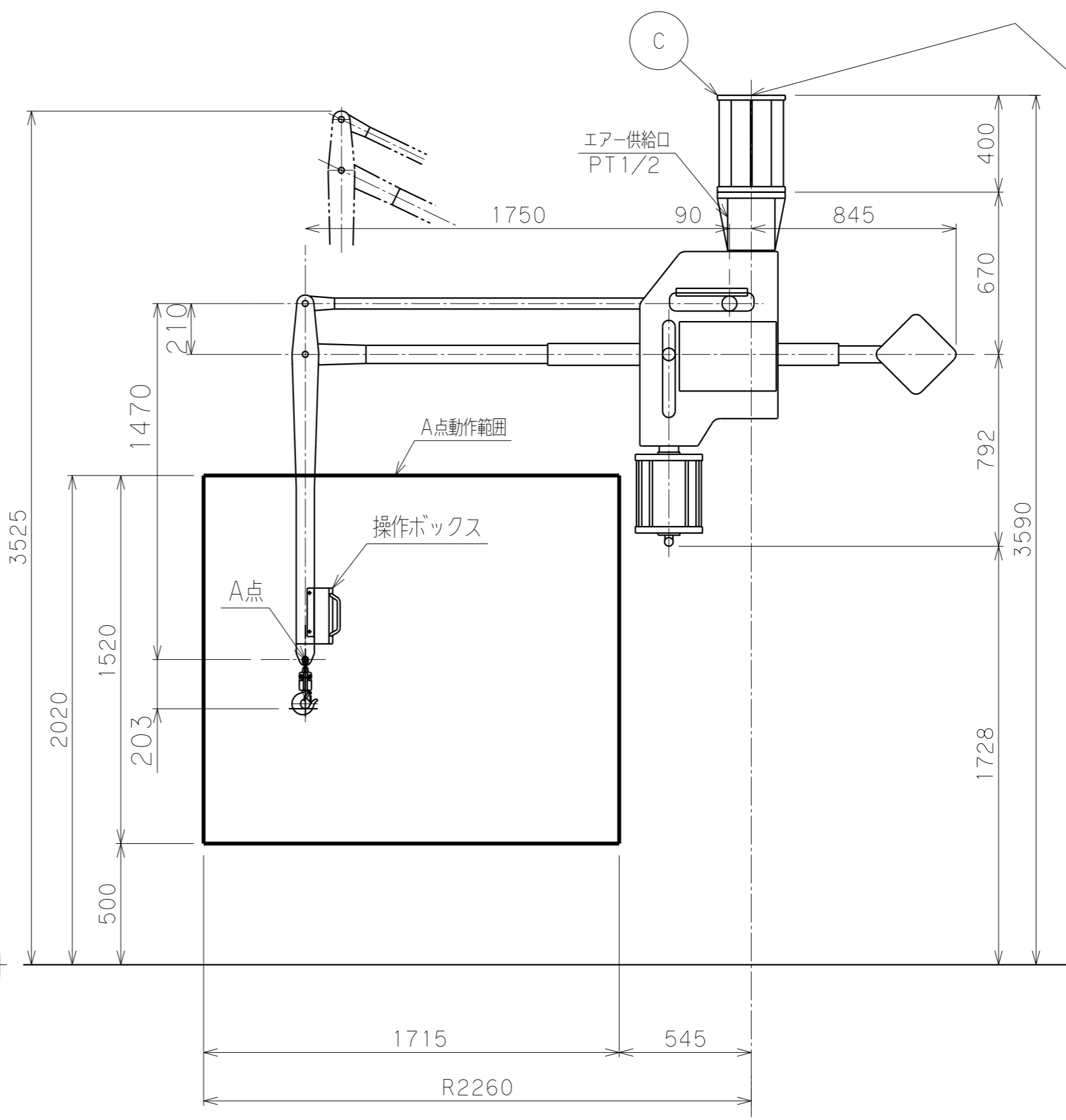
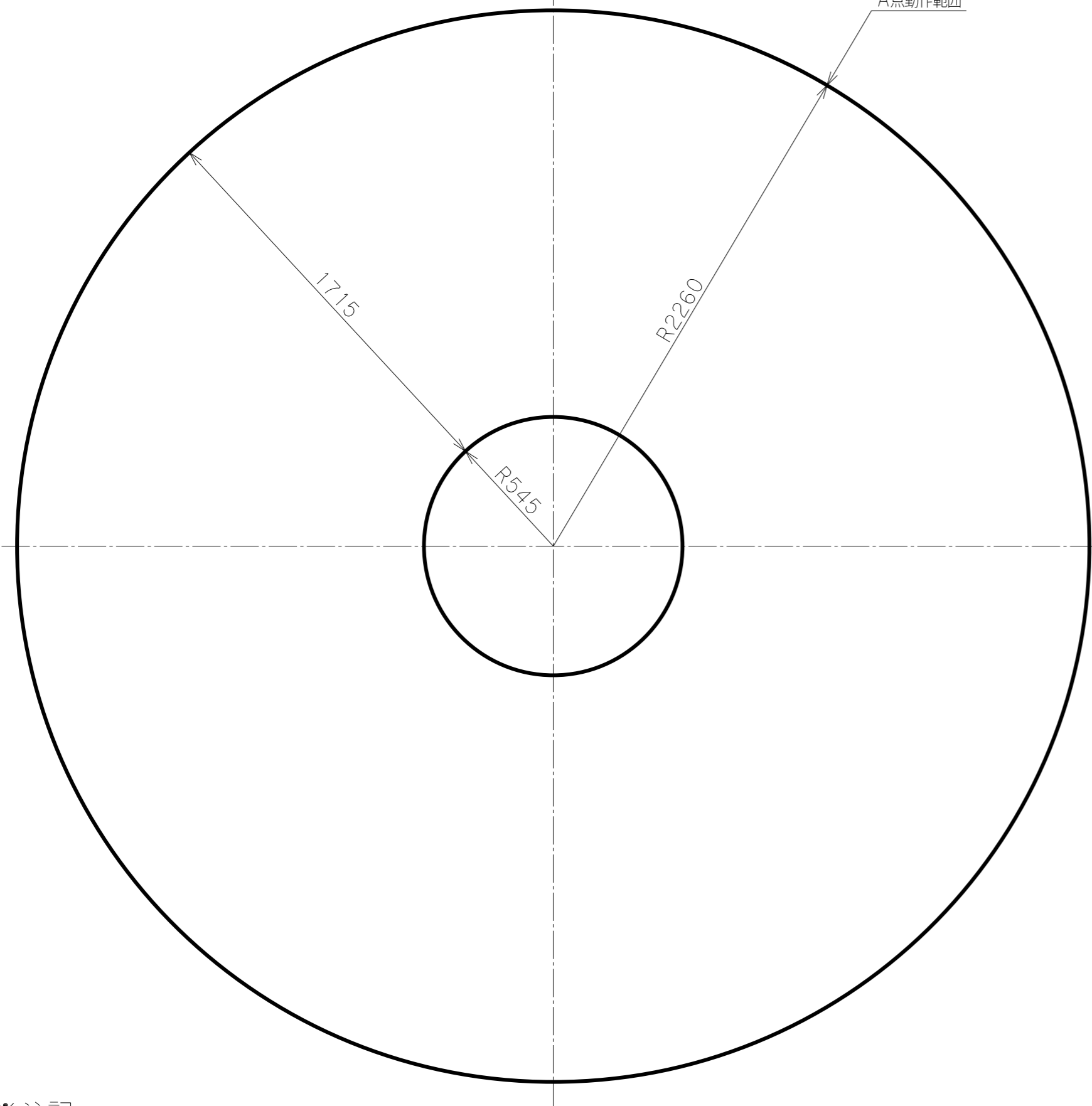


A | B | C | D | E | F | G | H | I | J | K

1
2
3
4
5
6
7
8

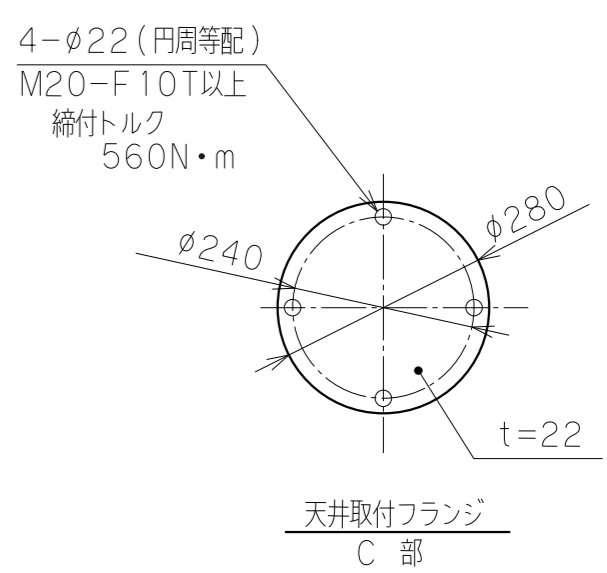


※ 荷重条件	
総質量	690kg
長期荷重	曲げモーメント 12000 N・m
	垂直荷重 8530 N
	横荷重 200 N
短期荷重	曲げモーメント 18000 N・m
	垂直荷重 8530 N
	横荷重 4120 N
*総質量とは、本体、支柱、アタッチメント及びフックの質量総計を示す。	
*上記荷重は支柱根元中心部の作用力を示す。	
*長期荷重とは、JIS B 8821「クレーン鋼構造部分の計算基準」に基づく荷重を示す。	
*短期荷重とは、水平方向0.6G、垂直方向0.3Gの地震力に基づく荷重を示す。	
*台座は、長期荷重条件で取付部の勾配を1/1000以下とする。	

※ 注記

- (1) 一次側エアの取合点は、本体上部のエア供給口 (PT 1/2ネジ込) とします。
上記取合点までの接続工事は、お客様御施工範囲とさせていただきます。必ずドライエアーを供給して下さい。
- (2) 天井固定の受梁は、施工範囲外とします。(お客様御施工) 荷重条件を満足するよう充分考慮して御施工願います。

バラマン仕様	
型式(アーム比)	BMC-250S(7:1)
最大吊上げ荷重	250 kg(アタッチメント含)
最大作業半径	R2260 mm
有効作業範囲	1715 mm
有効作業高さ	1520 mm
最大作業高さ	2020 mm
最大アーム高さ	3525 mm
使用空気圧	0.49MPa
空気消費量	216NL/min (15secサイクル時目安)
制御方式	
塗 装 色	本体 標準色【サルビアブルー】 5.5PB4.7/9.4 アタッチメント(付属する場合) 標準色【オレンジ】 10R5.5/14.5
ワーク質量	約 kg
備 考	天井固定用支柱:CSC-250S 付属品:エアセット



日付		殿
工番		図面
尺度 1/20	台数	式 名称
承認	設計	製図
		図番
		BMC-250S 外形寸法図【天井固定型】
		図番
		(A2)